



**EDUCACIÓN**  
SECRETARÍA DE EDUCACIÓN PÚBLICA



TECNOLÓGICO  
NACIONAL DE MÉXICO

**INSTITUTO TECNOLÓGICO DE  
DURANGO**

**INSTITUTO TECNOLÓGICO  
DEL VALLE DEL GUADIANA**

**DIVISIÓN DE ESTUDIOS DE  
POSGRADO E INVESTIGACIÓN**



**“Análisis estructural de un invernadero con ventilación  
central mediante el método de elemento finito”**

**TESIS**

Que como parte de los requisitos para obtener el grado de

**Maestro en Ingeniería**

**Presenta:**

Jesús Antonio Flores Soto

**Director de tesis:**

José Antonio Martínez Rivera

Durango, Dgo. México, noviembre, 202




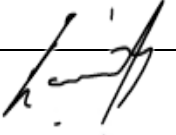



## Análisis estructural de un invernadero con ventilación cenital mediante el método de elemento finito

**Presenta:**

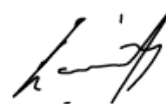
ING. JESUS ANTONIO FLORES SOTO

### COMITÉ TUTORIAL

M.C. JOSÉ ANTONIO MARTINEZ RIVERA	 Firma
Director	
DR. FRANCISCO JAVIER GODINEZ GARCIA	 Firma
Asesor	
M.C. EDUARDO GAMERO INDA	 Firma
Asesor	



M.C. Norma Alicia García Vidaña



Dr. Francisco Javier Godínez  
García

**Coordinadora del programa de la  
Maestría en Ingeniería.**

**Jefe de la División de Estudios de  
Posgrado e Investigación**

Durango, Dgo. México    NOVIEMBRE de 2023





**EDUCACIÓN**  
SECRETARÍA DE EDUCACIÓN PÚBLICA



TECNOLÓGICO  
NACIONAL DE MÉXICO

Instituto Tecnológico de Durango  
División de Estudios de Posgrado e Investigación

Victoria de Durango, Dgo., a **22 / Noviembre / 2023**

DIVISIÓN DE ESTUDIOS DE POSGRADO E INVESTIGACIÓN  
DEPI / C / 529 / 23.

**ASUNTO:** Autorización de Tema de Tesis de Maestría.

**C. JESÚS ANTONIO FLORES SOTO**  
**No. DE CONTROL G21041618**  
**P R E S E N T E .**

Con base en el Reglamento en vigor y teniendo en cuenta el dictamen emitido por el Jurado que le fue asignado, se le autoriza a desarrollar el tema de tesis para obtener el **Grado de Maestro en Ingeniería** cuyo título es:

**"Análisis estructural de un invernadero con ventilación cenital mediante el método de elemento finito"**

**CONTENIDO:**

	RESUMEN
CAPÍTULO I	INTRODUCCIÓN
CAPÍTULO II	MARCO TEÓRICO
CAPÍTULO III	DESARROLLO Y RESULTADOS
CAPÍTULO IV	CONCLUSIONES
CAPÍTULO V	REFERENCIAS BIBLIOGRÁFICAS

**ATENTAMENTE.**

*Excelencia en Educación Tecnológica*  
*"La Técnica al Servicio de la Patria"*

**C. FRANCISCO JAVIER GODÍNEZ GARCÍA**  
**JEFE DE LA DIVISIÓN DE ESTUDIOS DE**  
**POSGRADO E INVESTIGACIÓN**



FJGG'ammc



Av. Felipe Pescador #1230 Ote. Col. Nueva Vindaya C.P. 34000 Durango, Durango.  
Tel. (619) 5290500 e-mail: dir\_itdurango@tecnm.mx tecnm.mx | itdurango.edu.mx



**2023**  
**Francisco**  
**VILLA**



**EDUCACIÓN**  
SECRETARÍA DE EDUCACIÓN PÚBLICA



TECNOLÓGICO  
NACIONAL DE MÉXICO

Instituto Tecnológico de Durango  
División de Estudios de Posgrado e Investigación

Victoria de Durango, Dgo., a **15 / Noviembre / 2023**

DIVISIÓN DE ESTUDIOS DE POSGRADO E INVESTIGACIÓN  
DEPI / C / 530 / 23.

**ASUNTO:** Autorización de Impresión de Tesis de Maestría.

**C. JESÚS ANTONIO FLORES SOTO**  
**No. DE CONTROL G21041618**  
**P R E S E N T E .**

De acuerdo al reglamento en vigor y tomando en cuenta el dictamen emitido por el jurado que le fue asignado para la revisión de su trabajo de tesis para obtener el **Grado de Maestro en Ingeniería**, esta División de Estudios de Posgrado e Investigación le autoriza la impresión del mismo, cuyo título es:

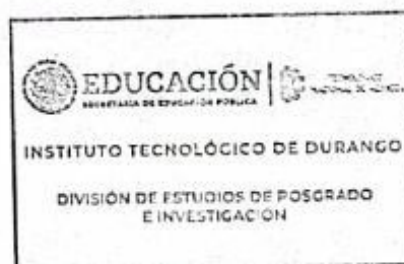
**"Análisis estructural de un invernadero con ventilación cenital mediante el método de elemento finito"**

Sin otro particular de momento, quedo de Usted.

**ATENTAMENTE.**

*Excelencia en Educación Tecnológica.*  
*"La Técnica al Servicio de la Patria"*

**C. FRANCISCO JAVIER GODÍNEZ GARCÍA**  
**JEFE DE LA DIVISIÓN DE ESTUDIOS DE**  
**POSGRADO E INVESTIGACIÓN**



FJGG'ammc



Av. Felipe Pescador #1830 Gte. Col. Nueva Viterbo C.P. 34080 Durango, Durango.  
Tel. (616) 5299500 e-mail: [dir\\_itdurango@tecnm.mx](mailto:dir_itdurango@tecnm.mx) [tecnm.mx](http://tecnm.mx) | [itdurango.edu.mx](http://itdurango.edu.mx)



**2023**  
**Francisco**  
**VILLA**

## Agradecimientos

Quiero expresar mi más sincero agradecimiento al Consejo Nacional de Humanidades Ciencia y Tecnología (CONAHCYT) por su generoso apoyo y financiamiento durante el desarrollo de esta investigación. Su compromiso con el avance de la ciencia y la tecnología ha sido fundamental para el éxito de este proyecto.

El respaldo brindado por CONAHCYT ha permitido no solo la realización de esta tesis, sino también el crecimiento de mis habilidades y conocimientos en el campo de diseño mecánico y simulación estática. Estoy agradecido por la oportunidad que me han proporcionado para contribuir al conocimiento en esta área.

Quiero expresar mi profundo agradecimiento a mis maestros, cuya influencia ha sido invaluable en mi trayectoria académica. Sus enseñanzas, orientación y dedicación han dejado una huella duradera en mi formación.

Agradezco al M.C. José Antonio Martínez Rivera por su liderazgo inspirador y guía experta a lo largo de este proyecto. Sus valiosos aportes han enriquecido mi experiencia de investigación.

Quiero dedicar un agradecimiento especial a mis amigos y familia, quienes han sido un apoyo constante a lo largo de este viaje académico.

A mis amigos, por compartir risas, ofrecer palabras de aliento y comprender los sacrificios necesarios durante este proceso. Su amistad ha iluminado mi camino y ha hecho que los desafíos sean más llevaderos

# Contenido

Lista de figuras .....	9
Lista de tablas.....	11
Resumen.....	12
Abstract .....	13
Lista de símbolos .....	14
1. Introducción .....	16
1.1 Antecedentes .....	17
1.2 Planteamiento del problema .....	20
1.3 Objetivos .....	21
1.3.1 Objetivo general.....	21
1.3.2 Objetivos específicos.....	21
1.4 Hipótesis.....	21
2. Marco teórico.....	23
2.1. Simulación computacional .....	23
2.2. Análisis por elemento finito .....	23
2.3. Mallado en elemento finito.....	25
2.4. Invernaderos .....	26
2.5 Cubiertas .....	27
2.6. Análisis de elemento finito.....	29
2.7. Proceso de discretización.....	29
2.8. Generación de malla .....	30
2.9. Estructuras con reducción en los grados de libertad .....	32
2.10. Estructura con 2 grados de libertad por nodo .....	32
2.11. Estimación de error y mallado adaptativo .....	35
2.12. El mallado adaptativo.....	37
2.13. Identificación de cargas.....	37
2.14. Fuerzas del viento .....	38
2.14.1. Análisis simple .....	38
2.14.2. Análisis completo .....	39
2.15 Normativa mexicana NMX-E-255-CNCP Invernaderos-Diseño y Construcción- Especificaciones .....	42
2.15.1 Clasificación de la estructura .....	43
2.15.2 Velocidad básica de diseño .....	44

2.15.3	Presión dinámica de la base .....	48
3.	Desarrollo y resultados .....	50
3.1.	Estructura del invernadero .....	50
3.1.1.	Geometría Analizada .....	50
3.1.2.	Cargas estructurales .....	53
3.1.3	Cargas por viento según normativa TITULO B-CARGAS, DE LAS NORMAS COLOMBIANAS DE DISEÑO Y CONSTRUCCIÓN SISMORRESISTENTE, NSR-98.....	54
3.1.4	Cargas por viento según normativa mexicana NMX-E-255-CNCP Invernaderos- Diseño y Construcción-Especificaciones .....	60
3.1.5	análisis estático para las caras de la estructura .....	66
3.1.6	Análisis de presión exterior cara A.....	67
	Conclusiones .....	89
	Referencias.....	90
	Anexos.....	92

# Lista de figuras

Ilustración 1	Diferencias de un mallado refinado y un mallado irregular .....	31
Ilustración 2	Visualización de los grados de libertad presentes en un nodo .....	31
Ilustración 3	Torre en compresión simple con desplazamiento unidireccional.....	32
Ilustración 4	Armadura con desplazamiento en 2 eje.....	33
Ilustración 5	Promontorios Manual de diseño de obras civiles -CFE .....	47
Ilustración 6	Terraplenes Manual de diseño de obras civiles -CFE .....	48
Ilustración 7	Zona de separación del flujo para pendientes mayores que 0.45. ....	48
Ilustración 8	Estructura Invernadero ventilación Cenital .....	50
Ilustración 9	Estructura pórticos externos .....	51
Ilustración 10	Estructura pórtico central.....	51
Ilustración 11	Dimensiones, pórticos exteriores .....	51
Ilustración 12	Dimensiones pórticos centrales .....	52
Ilustración 13	Estructura paredes laterales, detalle conexión .....	52
Ilustración 14	simplificación de estructura por elementos alámbricos .....	53
Ilustración 15	Aplicación de fuerza de gravedad.....	54
Ilustración 16	Mapa de isotacas para un periodo de retorno de 50 años (CFE 2008)..	55
Ilustración 17	dirección del viento sobre la estructura.....	57
Ilustración 18	Grafico de dispersión promedios dirección del viento .....	58
Ilustración 19	Superficie cara frontal invernadero .....	59
Ilustración 20	Deformaciones sobre la estructura velocidad de viento de 124 km/h.....	60
Ilustración 21	Deformaciones de la estructura, velocidad de viento de 13.3 km/h .....	60
Ilustración 22	Dimensiones generales de estructura.....	61
Ilustración 23	Convención de signos para presiones ejercidas por viento.....	66
Ilustración 24	identificación de la cara analizada con respecto a la dirección del viento .....	67
Ilustración 25	identificación de la cara analizada con respecto a la dirección del viento .....	69
Ilustración 26	Identificación de las caras analizadas con respecto a la dirección del viento .....	70
Ilustración 27	Dimensiones de las ventilaciones laterales.....	72
Ilustración 28	Distribución de cargas de viento sobre cara a barlovento .....	73
Ilustración 29	Perfil aerodinámico del invernadero de 8mx15m .....	73
Ilustración 30	Perfil aerodinámico de invernadero con ventilación cenital .....	74
Ilustración 31	Concentración de esfuerzos en base de los pórticos .....	74
Ilustración 32	Mapa de presiones sobre la estructura principal .....	75
Ilustración 33	Deformaciones sobre cubiertas en vientos de 124 km/h .....	75
Ilustración 34	Deformaciones sobre las cubiertas con vientos de 124km/h .....	76
Ilustración 35	Modelo de estructura actual.....	77
Ilustración 36	Propuesta tentativa de modificación.....	77
Ilustración 37	Primer propuesta carga ejercida por efecto de la fuerza de gravedad ...	78
Ilustración 38	Segunda propuesta de estructura.....	78
Ilustración 39	Propuesta final estructura .....	79
Ilustración 40	Dimensiones generales propuesta invernadero .....	80
Ilustración 41	Dimensiones generales pórtico .....	81



Ilustración 42 Perfil de presiones a lo largo de la estructura de la propuesta de invernadero.....	82
Ilustración 43 Deformaciones estructurales de propuesta, con vientos de 30km/h y aplicación de la fuerza de gravedad.....	82
Ilustración 44 Comportamiento de la presión ejercida por el viento sobre cubiertas plásticas .....	83
Ilustración 45 Deformaciones en la propuesta de modificación, cubiertas plásticas contempladas.....	83
Ilustración 46 Deformaciones en las cubiertas plásticas .....	84
Ilustración 47 Mapa de presiones sobre las cubiertas plásticas.....	84
Ilustración 48 Mapa de presión en planos laterales de la estructura .....	85
Ilustración 49 Mapa de presión en cara a Sotavento .....	85
Ilustración 50 Mapa de presiones sobre estructura corte lateral .....	86
Ilustración 51 Mapa de deformaciones en la estructura propuesta.....	87
Ilustración 52 Detalle de zona con mayor deformación en la simulación.....	87
Ilustración 53 Mapa de deformaciones de cubiertas plásticas.....	88
Ilustración 54 Deformaciones en milímetros de cubiertas plásticas.....	88

## Lista de tablas

Tabla 1 Principales métodos de producción en agricultura protegida nacional .....	17
Tabla 2 Tipos de estructuras para invernaderos .....	26
Tabla 3 Características de los tipos de cubiertas para invernadero .....	28
Tabla 4 Tipo de elemento: Línea .....	34
Tabla 5 Tipo de elemento: Superficie.....	34
Tabla 6 Tipo de elemento: solidos o bloques .....	35
Tabla 7 Interpolación de datos .....	56
Tabla 8 Dimensiones generales estructura analizada.....	61

## Resumen

Se analizó el comportamiento de la estructura de un invernadero con ventilación cenital como principal distintivo, frente a las cargas de viento, los esfuerzos generados por su implementación y las características físicas del material, siguiendo las normativas mexicanas de construcción vigente y los procedimientos enlistados en el **Comisión federal de Electricidad ,2008,MANUAL DE DISEÑO DE OBRAS CIVILES: Diseño por Viento** se definieron los coeficientes necesarios para el cálculo de la magnitud y el comportamiento de las cargas. El modelado de la estructura en un ambiente virtual se realizó con apoyo de programas de diseño asistido por computadora, donde fue posible generar el ambiente controlado para exponer el modelo virtual a las cargas calculadas de acciones externas como lo es el viento. Las cargas calculadas fueron distribuidas de manera uniforme en un principio, complementando el estudio con simulaciones de viento en distintos escenarios donde las velocidades principales fueron históricamente altas para la zona donde se desarrolló el caso de estudio. La simulación numérica permitió obtener como resultado puntos de comparación entre diferentes herramientas computacionales de diseño donde las deformaciones y la concentración de fuerzas fue identificada en distintos puntos de la estructura según las características de la simulación, con la identificación de las zonas donde se concentran la mayor cantidad de deformaciones , es posible hacer la propuesta de un plan de simplificación estructural y reforzamiento en las zonas con tendencia al fallo mecánico.

## **Abstract**

The behavior of the structure of a greenhouse with overhead ventilation as principal characteristic was analyzed, subjected to wind loads, the efforts generated by its implementation and the physical characteristics of the material. Following the current Mexican standards of construction and procedures enlisted in the "MANUAL DE DISEÑO DE OBRAS CIVILES" it was defined the necessary coefficients for the calculation of magnitude and load behaviors. The modeling of the virtual environment of the structure was made with the support of design assisted programs, where it was possible to generate a controlled environment to subject the virtual model to the calculated loads of external movements like the wind. In the beginning the calculated loads were distributed uniformly, completing the study of the wind simulations in distinct scenarios where the main speeds were historically high in the area where it was developed the study case. The numeric simulation allowed to obtain as a result comparing points between different design computational tools where the deformations and the concentration of forces were identified in different points of the structure based on the simulation characteristics, with the identification of the zones of the most concentration of deformations, it is possible to propose a plan of structural simplification and reinforcement of the zones with trend to mechanical failure.

## Lista de símbolos

$E_{deformaciones}$	Errores de deformaciones (adimensional)
$U_{real}$	Solución real (adimensional)
$U_{calculada}$	Solución calculada (adimensional)
$E_{tensiones}$	Errores de tensiones (adimensional)
$\epsilon_{real}$	Solución real en tensiones (adimensional)
$\epsilon_{calculada}$	Solución calculada en tensiones (adimensional)
$q$	presión por velocidad ( $\frac{kN}{m^2}$ )
$q_z$	Presión dinámica de la base ( $kg/m^2$ )
$p$	Presión de viento en superficie por $m^2$ ( $\frac{kN}{m^2}$ )
$Pe$	Presión exterior ( $Kg/m^2$ )
$Pi$	Presión interior $Kg/m^2$ )
$PT$	Presión en superficie total ( $kN$ )
$C_p$	Coefficiente de presión externa a usarse en el cálculo de cargas de viento para edificios (adimensional)
$S_4$	Coefficiente variación de la densidad del aire (adimensional)
$V$	Valor del viento básico ( $km/h$ ).
$V_R$	Velocidad regional de ráfaga ( $km/h$ ).
$V_D$	Velocidad básica de diseño ( $km/h$ )
$G$	Factor de correlación por temperatura y altura con respecto al nivel del mar (adimensional)
$\Omega$	Presión barométrica (mm de Hg)
$t$	Valor medio anual de las temperaturas mínimas diarias ( $^{\circ}C$ )
$S_1$	Coefficiente de topografía (adimensional)
$S_2$	Coefficiente combinado de rugosidad del terreno, tamaño de la edificación y altura sobre el terreno (adimensional)
$S_3$	Grado de seguridad y vida útil del terreno (adimensional)
$C_{pe}$	Coefficiente de presión para superficies externas (adimensional)

$C_{pin}$	Coeficiente de presión para superficies internas (adimensional)
$A$	área de superficie bajo presión del viento (m)
$F_T$	Factor dependiente de topografía local (adimensional)
$F_{rz}$	Factor de consideración del efecto de las características de exposición local (adimensional)
$c$	Coeficiente de escala de rugosidad (adimensional)
$z$	Altura por encima del terreno natural (m)
$T$	Periodo de vibración de la edificación (adimensional)
$H$	Altura de la edificación (m)
$D$	Dimensión mínima de la base (m)
$C$	Constante acorde al tipo de edificación (adimensional)
$K_A$	Factor de reducción de presión por tamaño de área (adimensional)
$K_L$	Factor de presión local (adimensional)
$K_{ra}$	Factor de presión para recubrimientos y anclajes

# 1. Introducción

Se llevará a cabo un análisis de la resistencia de una estructura ligera destinada a la agricultura protegida en el estado de Durango, específicamente en la zona noroeste del país. Se ha observado que las estructuras en esta zona no se diseñan teniendo en cuenta adecuadamente las cargas de viento, lo que resulta en estructuras muy robustas con la posibilidad de simplificar el uso de material sin comprometer la resistencia mecánica.

Un aspecto crucial en el estudio de las cargas a las que se expone una estructura ligera destinada a la agricultura protegida es el viento y su comportamiento impredecible. Para cuantificar esta variable, se analizará el historial de velocidades y direcciones del viento registradas en el estado de Durango. Esto permitirá identificar la dirección predominante del viento que impacta la estructura y la magnitud de la fuerza con la que golpea la cara expuesta en esa dirección. Estos datos se utilizarán para realizar una simulación de elemento finito que identifique áreas de mejora en la estructura.

SolidWorks es una de las principales opciones de software con una amplia aplicación en diseño y simulación asistida por computadora. Será el programa principal para incorporar las variables registradas y realizar los cálculos necesarios. Además, se complementará con Inventor debido a su facilidad para el diseño de componentes mecánicos y estructurales en comparación con SolidWorks. Gracias al módulo de simulación mediante el método de elemento finito, se podrá visualizar la respuesta dinámica de la estructura ante diferentes magnitudes de viento investigadas

Los los métodos de agricultura protegida empleando estructuras, es muy diverso y cumple con características particulares acorde al tipo de producción al cual se planea, para este caso de estudio el análisis es realizado en el principal tipo de estructura empleada a nivel nacional en México, dando más campo de aplicación.

Tabla 1 *Principales métodos de producción en agricultura protegida nacional*

Tipo de estructura	Porcentaje (%)
Invernadero	54.1
Micro túnel	20.6
Macro-túnel	11.7
Malla sombra	9.4
Casa sombra	2.8
Vivero	2.5
Pabellón	1.2
Techo sombra	0.4

Encuesta Nacional Agrícola 2019

Un invernadero es un método de agricultura protegida, al igual que los demás métodos este produce un microclima adecuado para la cosecha de diferentes tipos de cultivos, los invernaderos junto a la malla sombra son uno de los principales métodos para la producción de hortalizas, uno de los principales componentes de un invernadero es la estructura sobre la cual actúan las cargas de diseño.

Según el tipo de invernadero las cargas actúan de una forma distinta ya que no será el mismo esfuerzo el que soportará un invernadero tipo macro-túnel a un invernadero con ventila cenital.

En la estructura es necesario considerar el peso de los materiales y los esfuerzos climáticos que tendrán que soportar para encontrar un equilibrio entre la relación estructura-precio buscando siempre la forma de economizar sin comprometer la resistencia.

## 1.1 Antecedentes

(Ocampo Ramírez et al 2014) Muestra una metodología de diseño estructural para invernaderos, considerando que los factores de diseño son las cargas estructurales, el peso de la cubierta plástica y del cultivo, la carga de granizo y las fuerzas cortantes del viento. Se realiza el análisis estático de la estructura mediante el método de elemento finito para la simulación de las principales fuerzas que interactúan sobre un invernadero



diseñando una estructura robusta y segura que minimiza los materiales sugeridos por la norma mexicana NMX-ECNCP-2008.

En el desarrollo de su trabajo (Vásquez Cabrera et al, 2011) explica los diferentes cambios de resistencia que genera una modificación estructural en invernaderos multitúnel analizando los principales componentes estructurales, mencionando que las principales modificaciones que se realiza en los invernaderos suele ser una ampliación, sin considerar las fuerzas que actúan en cada uno de los pórticos. Mediante una simulación matemática se analizan las fuerzas que actúan en los pilares centrales y laterales al modificar el número de túneles o el largo de la estructura, se toman en cuenta variables de carga como el viento y se encontró una relación tamaño-rigidez explicando que un invernadero muy pequeño es vulnerable a cargas climáticas y un invernadero muy grande es vulnerable a cargas estructurales.

(Fernández y P. Vital 2016) desarrolla un análisis estructural mediante el lenguaje matricial MATLAB haciendo una comparación costo-superficie de 3 tipos de estructuras de invernaderos con diferentes sistemas de cimentación y soportes. En su estudio establece los materiales y los tipos de uniones recomendados por la norma europea (UNE-EN 13031-1:2001) analiza el tipo de cimentación más conveniente para reducir los gastos, la mano de obra y el tiempo de ensamble sin poner en riesgo la estructura. Se llega a la conclusión que en los invernaderos que abarcan superficies muy extensas un cambio estructural puede significar un ahorro económico ya sea en el uso de material o en la mano de obra además de que se desarrolla un software que permite calcular de manera informática el costo del metro cuadrado para estructura de invernaderos.

(Morales Leslie et al, 2016) Analiza una estructura con ventilación cenital bajo condiciones con vientos de 120km/h en una zona tropical. En su estudio la carga de viento es obtenida mediante los coeficientes de recurrencia, de topografía, de altura, el coeficiente de reducción y coeficiente de forma, sometiendo de forma matemática a cada miembro estructural del modelo simplificado, cabe aclarar que el modelo fue

simplificado por limitaciones del software, ya con los valores aproximados y las cargas identificadas se asignan las restricciones en el software de simulación que para este caso fue *RAM Advanse versión 5.1*. La simulación arroja las tensiones de Von Mises a las que será sometido el material seleccionado duplicando las máximas tensiones admitidas concluyendo que la estructura seleccionada no podría soportar vientos de 120km/h.

(Santoyo Guerrero et al, 2017) Realiza un análisis de elemento finito mediante un software de diseño asistido por computador con el fin de conocer las variables de campo que se suelen ignorar. Al conocer las variables de campo antes de la construcción es posible disminuir los costos correctivos, a lo largo de su investigación la metodología usada se enfoca en el análisis estático estructural, fuerzas colgantes en la estructura, simulación de factores ambientales y cargas de integración del sistema con el fin de identificar los puntos con posible fallo y corregirlos antes de que ocasionen un mantenimiento correctivo, gracias a una tabla de Von Mises se identifican las secciones con un factor de seguridad bajo y se refuerzan para conseguir una estructura más sólida.

En el artículo presentado por (Fernández García M., et al 2020) se lleva a cabo un análisis computacional mediante el software de simulación ANSYS WORKBENCH de la estructura de un invernadero multitúnel con el fin de identificar los cambios que se presentan al aumentar y disminuir el número de túneles, con apoyo de la norma europea (EN 13031-1,), el Eurocódigo 1-4, las normativas españolas (UNE 76209) y (UNE 76209) se realiza un análisis complejo sobre las cargas relacionadas a la estructura, las fuerzas de viento y su relación con las tensiones internas de los miembros estructurales, se analiza también el comportamiento de variables como el viento sobre la estructura y la forma en que reacciona esta última frente a la experimentación digital y se realiza una comparación de la experimentación física en un túnel de viento, al apoyarse en más de 1 normativa también se puso en comparación los procedimientos estipulados por cada una de las fuentes.

## 1.2 Planteamiento del problema

Un invernadero es una estructura estática y cerrada accesible a pie (Fideicomiso de Riesgo Compartido, 2016) con una cubierta aislante para la cual existe una amplia gama de materiales según las condiciones climáticas de la zona geográfica donde se ubica el invernadero y las condiciones internas que se desean generar. Esta combinación estructura-cubierta genera un microclima adecuado para ciertos tipos de cultivos que requieren condiciones biológicas específicas para su producción.

En México se adquiere tecnología de invernaderos desarrollada en países europeos y asiáticos que resultan en estructuras base poco eficientes para las condiciones climáticas del país, ya que las estructuras metálicas están sobre dimensionadas para las cargas a las que un invernadero es sometido, además, las condiciones climáticas que imperan en México son diferentes a las condiciones climáticas en países europeos y asiáticos.

Surge entonces la necesidad de adaptar y optimizar las estructuras bases diseñadas en otras latitudes geográficas a las condiciones climáticas que se tienen en México.

Existen herramientas computacionales que permiten el análisis estructural de un invernadero aplicando diversos métodos numéricos para la solución de las ecuaciones diferenciales que describen la dinámica de la estructura base, el modelo matemático no lineal que describe la dinámica estructural del invernadero con su entorno geográfico se puede resolver mediante el método de elemento finito de naturaleza robusta.

Un factor limitante en la aplicación de la agricultura protegida es el manejo inadecuado del invernadero, esta investigación se enfoca en el diseño estructural de un invernadero con ventilación cenital que optimice los recursos materiales y humanos, además, de estar adaptado a las condiciones y factores climáticos del noreste de México.

Esta investigación se enfoca en la problemática estructural de un invernadero con ventilación cenital partiendo de la necesidad de adaptar las estructuras que conforman la base disminuyendo los costos, para lograr un mayor aprovechamiento del cultivo. En el estado de Durango las condiciones climáticas tanto de viento como de humedad no son adecuadas para ciertos tipos de hortalizas y de plantas, es por esto que la construcción de invernaderos genera un campo de aprovechamiento significativo, sin embargo, por el poco conocimiento que se tiene sobre su uso, limita a los productores en el aprovechamiento.

## 1.3 Objetivos

### 1.3.1 Objetivo general

Diseñar mediante el método numérico de elemento finito una estructura base modular que considere los factores de diseño de las cargas estructurales, de cultivo y las condiciones climáticas de la zona noreste de México.

### 1.3.2 Objetivos específicos

1. Identificar los valores característicos de factores climáticos y cargas estructurales a los que son expuestas las estructuras de invernaderos en la zona noreste de México.
2. Determinar el modelo estructural del invernadero prototipo para su análisis mediante elemento finito.
3. Simular mediante una herramienta computacional las cargas dinámicas a las que serán sometidos los diferentes tipos de componentes estructurales del invernadero

## 1.4 Hipótesis

Los invernaderos desarrollados en la zona noreste de México se encuentran sobre dimensionados en cuestión a estructura y materiales empleados para la construcción.

Es posible reducir costos de fabricación para un invernadero con ventilación cenital mediante un estudio mecánico adecuado tomando en cuenta las variables ambientales que influyen en la zona para la cual se diseña el invernadero.

## 2. Marco teórico

### 2.1. Simulación computacional

La simulación computacional se refiere al uso de ciertas técnicas matemáticas empleadas en la computación las cuales permiten simular cualquier tipo de operación fenómeno o proceso del mundo real, existen más de una definición para referirse a una simulación computacional entre ellas:

*“La simulación es un proceso de proyectar un modelo computacional de un sistema real y conducir experimentos con este modelo con el propósito de entender su comportamiento y evaluar estrategias para su operación” (Pegden, 1990)*

El modelado y la simulación computacional permite a los científicos realizar miles de experimentos complejos bajo un método de discretización que simplifica su estudio. La discretización es un método matemático en donde se analizan contrapartes discretas de funciones matemáticas complejas tomando ciertos valores en un lapso constante, de esta forma solo se analiza un conjunto de puntos equiespaciados de la ecuación lo cual disminuye su complejidad y permite una aproximación a la solución real. Entre los métodos de discretización más difundidos son:

- Método de elemento finito
- Método de volúmenes finitos

Ambo métodos trabajan con el mismo principio más sin embargo cada uno posee diferentes aplicaciones.

### 2.2. Análisis por elemento finito

El análisis por elemento finito es una herramienta computacional útil para visualizar la forma en que reacciona un producto ante la aplicación de diferentes magnitudes de fuerza entre otros fenómenos físicos como el calor, la vibración, electrostática, esfuerzo mecánico y flujo de fluidos. La forma en que trabaja esta herramienta computacional se basa en la descomposición de millones de partes finitas y se analiza el comportamiento

de forma individual de cada elemento gracias a las ecuaciones matemáticas se predice el comportamiento de cada elemento para luego sumarse y predecir el comportamiento real del producto.

La solución de las ecuaciones diferenciales presentes en las complicadas superficies a analizar se realiza sobre una malla de nodos, más sin embargo suelen ser generados por programas adicionales mejor conocidos por generadores de mallas en una etapa antes de realizar los cálculos.

El método de elemento finito es una herramienta sumamente útil para la solución de problemas de ámbito ingenieril y físicos gracias a este se pueden resolver complejos problemas que hasta hace unos años era imposible con los métodos matemáticos tradicionales.

Existen varios enfoques para resolver ecuaciones diferenciales relacionadas con fenómenos físicos en ingeniería, como transferencia de calor, análisis estructural de sólidos y análisis de fluidos. Estos métodos se dividen en dos grupos principales según sus resultados: exactos o aproximados. Dentro de los métodos aproximados, se encuentran los de tipo analítico y numérico, siendo ejemplos de estos últimos los métodos de diferencias finitas, volúmenes y elementos finitos.

Los métodos numéricos para resolver ecuaciones diferenciales en ingeniería comparten la discretización de las ecuaciones en el dominio del tiempo y/o espacio. Sin embargo, cada método numérico tiene sus particularidades en cuanto a cómo se discretizan y se obtiene la solución.

El método de diferencias finitas discretiza directamente la ecuación diferencial usando aproximaciones de las derivadas mediante diferencias. Luego, la solución se obtiene aplicando expresiones discretas al dominio de la discretización, lo que resulta en un sistema de ecuaciones que, al considerar las condiciones iniciales y de contorno, permite obtener la solución del problema.

Por otro lado, el método de volúmenes finitos se basa en el concepto de balance en celdas con posibilidad de irregularidad. Se considera la variación de volumen de una variable específica y su flujo a través de los contornos de estas celdas. Este método se aplica principalmente en problemas de fluidos con flujos convectivos o escenarios que involucren el flujo de calor.

La discretización del método de volúmenes finitos se realiza directamente en la ecuación que rige el problema. Se utilizan puntos dentro de la celda para términos de volumen y puntos fuera de la celda para analizar términos de convección. Al aplicar este proceso a varias celdas, es posible obtener la solución del problema al establecer las condiciones de frontera.

Por último, el método de elementos finitos (FEM) es ampliamente utilizado en la actualidad para analizar problemas científicos y físicos. A diferencia de otros métodos numéricos, el FEM requiere una sustitución equivalente de la ecuación diferencial que gobierna el problema por una forma integral equivalente para resolverlo. El FEM presenta ventajas como su flexibilidad para aplicarse en dominios con geometrías irregulares y la facilidad para imponer condiciones de contorno. La discretización del problema toma la forma de diferentes tipos de geometrías, generalmente triangulares o cuadriláteras, tanto en el espacio tridimensional como en el bidimensional.

### 2.3. Mallado en elemento finito

En el análisis por elemento finito comienza con una creación de un modelo geométrico, después, dicho modelo se divide en miles de partes, los softwares que analizan los modelos geométricos durante la simulación consideran el modelo geométrico con miles de componentes, al proceso de dividir el modelo completo en pequeños componentes se le conoce como "*Mallado*" al punto en el que se conectan cada uno de los componentes del modelo geométrico completo se le conoce como "*Nodo*", la precisión



de la simulación se basa en el número de nodos que se generan en la malla, a mayor número de nodos más precisión en los resultados.

El análisis por elemento finito es común mente utilizado para el diseño tanto de prototipos mecánicos como estructurales.

## 2.4. Invernaderos

Estructuralmente hablando existen diferentes tipos de invernaderos con características particulares, cada una de las estructuras aprovechan de forma diferente tanto la luz solar como las aguas de lluvia, a continuación, se enlistan algunos tipos de estructuras con sus ventajas y desventajas según cada una.

Tabla 2 Tipos de estructuras para invernaderos

<b>Estructura</b>	<b>Desventajas</b>	<b>Ventajas</b>
Túnel semicilíndrico Estructura completamente metálica separación de 5x8 o 3x5 metros, la altura máxima permisible de 3.5 y 5m	Costos de mantenimiento y fabricación muy elevados Poco aprovechamiento del agua de lluvia	Rápida instalación Buen control de clima Buena ventilación Buen control de luminosidad
Diente de cierra (ventilación cenital) El Angulo del techo suele ser entre 10° y 5°, la altura de la cresta en promedio es 5.6m,	Riesgo de inundación por mal manejo de las precipitaciones pluviales. Poca concentración de aire	Excelente ventilación
Capilla Las cubiertas superiores la forman 2 planos inclinados	Poca ventilación al momento de ensamblar 2 o más estructuras	Económico Acepta todo tipo de plásticos en cubierta Buena ventilación vertical Buena capacidad de drenaje de aguas Construcción y mantenimiento de bajo costo

Parral o plano Generalmente las estructuras suelen ser simples con techos de maderas o alambres con una pendiente casi inexistente	Pendiente casi inexistente mala para zonas con mucha lluvia Las cubiertas suelen romperse por el mal manejo de precipitaciones pluviales Alto costo de producción por la necesidad de personal especializado	Económico en materiales Concentra gran cantidad de aire en el interior Gran aprovechamiento de la luz solar a falta de miembros estructurales en el techo
---	---	---

Asimétrico o inacral Estructura con una cubierta de dos pendientes, una pendiente más pronunciada que la otra. Pendiente1: inclinación de 8°-11° Pendiente2: Inclinación 18°-30°	No aprovecha el agua de lluvias Pierde más calor que una estructura normal por la gran superficie plana Mantenimientos complicados	Aprovecha la luz solar en épocas de invierno Económico Drenaje adecuado de las precipitaciones pluviales Resistente a vientos Buena ventilación
---	--	---

---

Nota: Recopilación de múltiples fuentes

---

## 2.5 Cubiertas

Un componente que juega un papel importante en la estructura de un invernadero son las cubiertas, a lo largo del tiempo se han desarrollado diferentes materiales ligeros entre ellos diferentes tipos de películas con base de polietileno, existiendo películas de baja densidad, películas de polietileno con acetato de vinilo, polietileno infrarrojo y térmico. Las demás cubiertas existentes en el mercado son de PVC, fluoruro de vinilo y vidrio, ya que estos materiales difieren en poco durante la transmisión de la radiación solar se emplean según el interés del productor. Las cubiertas textiles, aunque poco prácticas también están presentes en pequeñas estructuras controladas.

Tabla 3 Características de los tipos de cubiertas para invernadero

<b>Tipo de cubierta</b>	<b>Características</b>	<b>Ventajas</b>	<b>Desventajas</b>
Polietileno de baja densidad	Es un material flexible y manejable de bajo costo, entre las cubiertas plásticas es el más empleado, pero también el que menor resistencia a la rotura posee	Material de bajo costo Material claro flexible y fácil de procesar. Sellabilidad Resistencia química y térmica.	Es el material con menor resistencia a la rotura.
Vidrio	El cristal fue el primer material empleado en las cubiertas de invernadero, la mayoría de los cristales empleados es cristal impreso por una cara, que suele colocarse al interior del invernadero	Eficiente para el uso en climas muy fríos Material no combustible resistente a la radiación UV Poca pérdida de calor por la noche	Baja resistencia a los impactos Para su aplicación requiere estructuras pesadas.
PVC	Este material suele ser rígido, en placas lisas u onduladas de 1mm o 1.5mm	Opacidad a la radiación térmica Permite el paso de la energía o radiación visible en un 90%	La alta electricidad estática ocasiona adherencia a partículas de polvo
Polietileno con acetato de vinilo	Material rígido el cual consigue su flexibilidad gracias a plastificantes	Entre otras cubiertas plásticas es que presenta mayor resistencia a la radiación UV	Costo elevado Excesiva plasticidad, al deformarse por causa de las tensiones no regresa a su forma
Polietileno de alta densidad	Termoplástico de color blanco con una densidad entre ,940 a .965 g/cm <sup>3</sup>	Resistencia química y térmica mayor al polietileno de baja densidad	Barrera ante el oxígeno y desechos orgánicos

Nota: recopilación de múltiples fuentes

## 2.6. Análisis de elemento finito

El análisis de sistemas mecánicos simples que contienen barras, vigas o ejes se realiza por medio de métodos básicos de mecánica, para el análisis de sistemas altamente complejos se aplica el modelado y la experimentación mediante métodos numéricos, desarrollados en software de diseño asistido por computadora (CAD), el método numérico que mejor se integra al diseño tipo CAD es el análisis de elemento finito (FEA).

El FEA puede ser aplicado al análisis estático, dinámico, lineal y no lineal, análisis de transferencia de calor, de esfuerzos y vibraciones entre otros fenómenos físicos, esa gran versatilidad convierte al FEA y el diseño tipo CAD en herramientas clave en el modelado mecánico.

## 2.7. Proceso de discretización

Al proceso de convertir un modelo mecánico en elementos finitos se le denomina discretización, en forma individual cada uno de los elementos es analizado mediante la teoría clásica de cálculo, la geometría del elemento juega un papel importante ya que se busca tener la geometría más simple para definir las condiciones del contorno y equilibrio en los nodos.

El proceso de discretización permite la solución de un sistema de ecuaciones lineales que es posible aplicar al modelo mecánico sin importar la complejidad de la geometría o las condiciones de carga. La solución de los sistemas de ecuaciones lineales emplea un número muy alto de operaciones matemáticas, por su naturaleza repetitiva puede ajustarse sin problema a la programación numérica y generar un resultado mediante un programa computacional.

El método de elementos finitos es un procedimiento de aproximación y la precisión de dichas aproximaciones dependen del número de elementos en los que se descomponga el modelo, a mayor número de elementos en la discretización mayor es la precisión del estudio y mayor el tiempo requerido para realizar el cálculo de las ecuaciones lineales.

De forma general el método de elemento finito genera para cada elemento la matriz de rigidez que relaciona las fuerzas aplicadas con las deformaciones en cada elemento para luego poder ensamblar una matriz de rigidez en todo el modelo.

De acuerdo con lo propuesto por (Vázquez & López, 2011) los pasos que componen este método son:

- División en elementos finitos.
- Determinar el vector de desplazamientos del elemento.
- Establecer la matriz de rigidez del elemento.
- Establecer la matriz de rigidez de la estructura.
- Encontrar la respuesta de la estructura.

## 2.8. Generación de malla

Una malla es un conjunto de elementos o celdas contiguas que discretiza el dominio de un problema a resolver de forma numérica (Ilustración 1). La red de celdas y nodos que realizan la “*discretización*” en una región del modelo se conoce como malla. Por lo general, los resultados mejoran cuando la densidad de malla se incrementa en áreas de esfuerzo alto y/o cuando las zonas que modifican la geométrica se enmallan de manera uniforme. Por lo general, pero no siempre, los resultados del FEA ofrecen resultados exactos a medida que el enmallado se refina.

Al realizar la preparación del modelo para la generación de la malla es importante destacar que cualquier limpieza de la geometría es decir simplificar el modelo lo más posible debe ajustarse al hecho de que las modificaciones realizadas puedan facilitar la etapa de generación de la malla, de modo que la discretización sea hecha con calidad para evitar geometrías conflictivas que puedan generar errores en el mallado (Ilustración1)

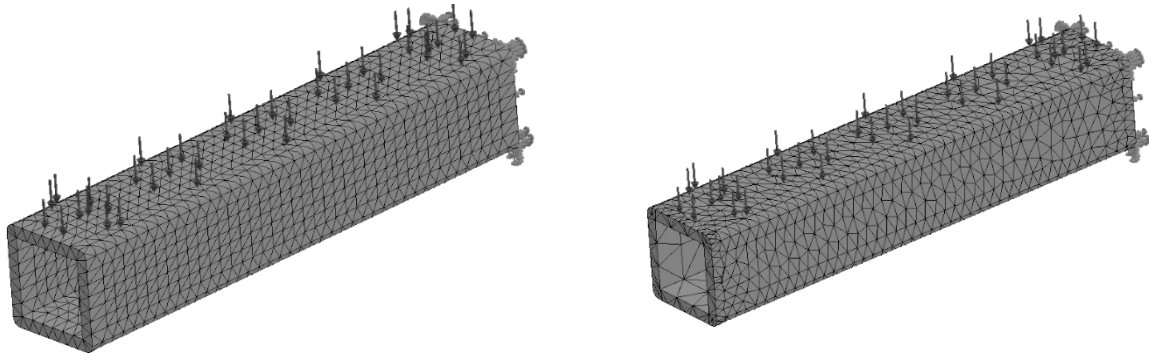


Ilustración 1 Diferencias de un mallado refinado y un mallado irregular

En el método de elemento finito al definir todo el dominio del modelo en pequeños elementos estos quedan unidos por pequeños nodos, mismos que según el análisis a realizar poseen diferentes propiedades mecánicas, incluso se puede considerar que los nodos concentran todas las propiedades mecánicas de la estructura discretizada, son los nodos entonces los que tiene la propiedad de rotar y desplazarse, también es donde se aplican todas las cargas de la estructura. La propiedad de desplazarse en los diferentes ejes tridimensionales y sobre el mismo eje se les denomina grados de libertad.

Los movimientos que puede realizar el nodo dentro de la estructura pueden ser de rotación o traslación teniendo la posibilidad de tener como máximo tres grados de libertad en traslación y tres grados de libertad en rotación (Ilustración 2), esto ya que se encuentran en un ambiente virtual tridimensional.



Ilustración 2 Visualización de los grados de libertad presentes en un nodo

Sin embargo, una estructura discretizada con todos los grados de libertad genera un costo computacional demasiado alto, existen muchas estructuras en las que no es necesario tener los seis grados de libertad para realizar un análisis satisfactorio

## 2.9. Estructuras con reducción en los grados de libertad

Las estructuras en compresión simple pueden analizarse de una forma exitosa con nodos cuyo desplazamiento sea unidireccional, tal es el caso en de una torre víctima de su propio peso (ilustración 3), los nodos de esa estructura llevaran consigo el peso proporcional de cada sección de la estructura

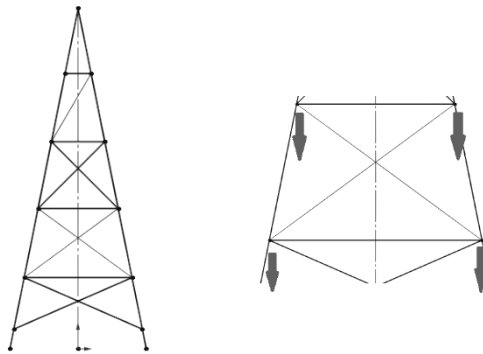


Ilustración 3 Torre en compresión simple con desplazamiento unidireccional

## 2.10. Estructura con 2 grados de libertad por nodo

Con los análisis de 2 grados de libertad cada nodo debe de tener la capacidad para desplazarse en 2 direcciones, un ejemplo se puede apreciar en las armaduras de estructuras que pueden desplazarse en 2 direcciones (Ilustración 4)

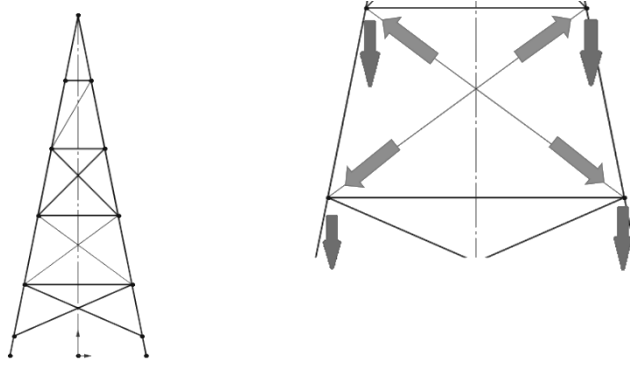


Ilustración 4 Armadura con desplazamiento en 2 eje

En el análisis se pueden emplear diferentes geometrías de elemento para el mallado, según el modelo a analizar, dentro de cada software tipo CAD se encuentran las bibliotecas de elemento, dichos elementos pueden ser de diferente categoría como:

- Elementos de línea
- Elementos de superficie
- Elementos solidos
- Elementos de propósito específico

Cada uno de estos elementos soportan diferentes grados de libertad, por lo que si se conectan elementos con diferentes grados será necesario hacer ajustes de forma manual.

A continuación, se muestran algunos elementos, la forma que tienen, el número de nodos y su aplicación.



## Tipos de elementos y sus aplicaciones

Tabla 4 Tipo de elemento: Línea

<b>Geometría</b>	<b>Numero de nodos</b>	<b>Aplicación</b>
Puntual	2	Análisis a tensión y compresión
Viga	2	Elementos de flexión
Armazón	2	Análisis de torsión cargas axiales y de flexión

Nota: Maldonado R, (2004). análisis y simulación del impacto frontal y lateral del auto del Proyecto Minibaja. Universidad de las Américas Puebla

Los elementos de tipo línea poseen como máximo 3 grados de libertad descartando los grados de rotación sobre los propios nodos, por definición los elementos de análisis tipo línea son ampliamente utilizados al modelar estructuras como torres, puentes y edificaciones.

Tabla 5 Tipo de elemento: Superficie

<b>Geometría</b>	<b>Numero de nodos</b>	<b>Aplicación</b>
cuadrilátero 4 nodos	4	Esfuerzos y deformaciones planas simétricas con respecto a un eje
cuadrilátero 8 nodos	8	Esfuerzos y deformaciones planas
Triangular 3 nodos	3	Deformaciones planas con transición a cuadriláteros
Triangular de 6 nodos	6	Deformaciones planas con transición a cuadriláteros

Nota: Maldonado R, (2004). análisis y simulación del impacto frontal y lateral del auto del Proyecto Minibaja. Universidad de las Américas Puebla

El empleo de elementos de superficie en el análisis de elemento finito suele ser para la perfilación de secciones transversales o modelos bidimensionales que no presentan deformaciones en uno de los ejes, pero con la posibilidad de existencia de esfuerzos en el mismo plano.

Tabla 6 Tipo de elemento: solidos o bloques

<b>Geometría</b>	<b>Numero de nodos</b>	<b>Aplicación</b>
Paralelepípedo	8	análisis de volumen y deformaciones mecánicas
Pentagonal (prisma triangular)	6	Transiciones a elementos de diferente geometría
Tetraedro	4	Transiciones a elementos de diferente geometría

Nota: Maldonado R, (2004). análisis y simulación del impacto frontal y lateral del auto del Proyecto Minibaja. Universidad de las Américas Puebla

Estos elementos forman caras tridimensionales en base al número de nodos que presenta el elemento, este tipo de bloque pose nulos grados de libertad rotacionales lo por lo que los análisis van relacionados tanto a volúmenes como el comportamiento interno del modelo general, algunos tipos de elementos de 5, 6,7 hasta 8 nodos facilitan los análisis de vibraciones.

Existen también según el software tipo CAD más tipos de modelos y su disposición depende del fabricante y capacidad de la máquina para generar el mallado, ya que a mayor cantidad de nodos mayor es la demanda del análisis

## 2.11. Estimación de error y mallado adaptativo

Existe una variedad de errores que se pueden generar empleando un análisis de elemento finito a continuación un esquema de errores. Eduardo Frías Valero, Departamento de Ingeniería Eléctrica UPC 2004.

- Errores de modelo:

Pueden ser errores generados por la modelización de cargas exteriores, modelización de las condiciones de contorno y/o error en las propiedades del material

- Errores en la discretización:

Errores en la aproximación de la geometría; Por la falta de capacidad en las funciones de forma geométrica para representar la geometría real del modelo, esto debido a un mallado sin refinación o con un refinado inadecuado de las zonas conflictivas.

Errores relacionados con el tamaño del elemento finito y la función de corrimiento en la estructura de los nodos, como una regla general se emplean elementos pequeños en las zonas en las que la respuesta es más rápida y elementos de mayor tamaño en las secciones que no requieren una respuesta inmediata.

- Errores de computación:

Error en la solución del sistema de ecuaciones: El error por el truncamiento de la representación interna del ordenador en la que los números reales son redondeados por error.

La forma exacta de obtener los errores asociados con la solución de los problemas es importante conocer la solución exacta y restarle el valor obtenido.

$$E_{deformaciones} = U_{real} - U_{calculada} \quad \text{Ec.( 1)}$$

$$E_{tensiones} = \epsilon_{real} - \epsilon_{calculada} \quad \text{Ec.( 2)}$$

## 2.12. El mallado adaptativo

Es importante tener un medio para la evaluación del error para facilitar el refinamiento de estos, bajo el objetivo de conseguir resultados menores al error marcado originalmente, existen tres medios para el refinamiento de los problemas:

**Método H:** Consiste en la reducción en el tamaño del elemento y manteniendo constante la función de forma, este método tiene como desventaja la velocidad a la que se realiza además de perder el control sobre el mallado del modelo existiendo la posibilidad de generar una malla distorsionada.

**Método P:** Consiste en ir aumentando de forma gradual el grado en los polinomios de interpolación, manteniendo el tamaño. Este método presenta la ventaja de ser más rápido que el Método H, sin embargo, es necesario limitar el grado de los polinomios ya que un grado muy alto genera un rizado en la solución

**Método PH:** Consiste en la fusión de ambos métodos iniciando con la optimización en el mallado de la geometría para luego modificar el grado hasta alcanzar el error deseado.

## 2.13. Identificación de cargas

Antes de emprender con el diseño de una estructura para cualquier tipo de edificación, se debe de tomar a consideración normativas que aborden de manera específica los tipos de cargas y sus diferentes efectos que, en definitiva, son claves en la resistencia de las estructuras.

**Cargas muertas:** *Se considerarán como cargas muertas los pesos de todos los elementos constructivos, de los acabados y de todos los elementos que ocupan una posición permanente y tienen un peso que no cambia sustancialmente con el tiempo. (Jairo Uribe escamilla, Comentarios al Título B-Cargas de las normas colombianas de diseño y construcción sismo resistentes, NSR-98, 1997, p24)*

**Carga viva.** La carga viva incluye todas las cargas gravitacionales no permanentes y presenta dos tipos de variación: en el espacio y en el tiempo. (Jairo Uribe escamilla, Comentarios al Título B-Cargas de las normas colombianas de diseño y construcción sismo resistentes, NSR-98, 1997, p24)

## 2.14. Fuerzas del viento

El viento al ser uno de los elementos que afecta de forma directa una edificación y que a la vez posee una condición variable dependiendo de la zona en la que se desea edificar se recomienda considerar procedimientos que profundicen el cálculo y la toma de datos, uno de los métodos presentados en este documento es el capítulo B.6 fuerzas de viento del documento ( TITULO B-CARGAS, DE LAS NORMAS COLOMBIANAS DE DISEÑO YCONSTRUCCIÓN SISMORRESISTENTE, NSR-98.)

En una estructura es preciso realizar el cálculo de las fuerzas del viento que actúan de las formas:

- La estructura en conjunto
- Elementos estructurales tipo paredes y techos de forma individual
- Unidades de revestimiento y sus elementos de conexión

Para un correcto análisis el documento *Título B-Cargas de las normas colombianas de diseño y construcción sismo resistente NSR-98*, presenta un análisis simple y un análisis completo para los cuales si al realizar el análisis simple se encuentra que la fuerza del viento es descartable se toma el análisis simple como válido, si por el contrario se demuestra que la presión realizada por el viento en cualquier dirección de la estructura es determinante se procede al correcto cálculo del análisis completo.

### 2.14.1. Análisis simple

Hay que considerar que el viento genera una presión, dicha presión puede ser aplicada en cualquier dirección siendo congruentes con la dirección del viento.

$$p = C_p q S_4 \left( \frac{kN}{m^2} \right) \quad \text{Ec.(3)}$$

Donde:

$p$  = presión de la superficie calculo mediante un análisis simple

$C_p$  = Coeficiente de presión adimensional para la geometría de la edificación

$q$  = variable relacionada con la altura de la edificación y la velocidad del viento

$S_4$  = Coeficiente de la variación de la densidad del aire

Revisar Anexo D

Existen más geometrías con formas específicas tal es el caso de superficies inclinadas y/o curvas para las cuales es necesario tomar diferentes consideraciones como considerar la pendiente o dividir la superficie al menos en cinco segmentos iguales con diferente pendiente, para el caso en que sea dividida la superficie, la presión en cada segmento debe ser revisado (anexo E).

El análisis de los intervalos de altura para los valores de  $q$  pueden ser revisados con la tabla del (anexo F)

Este coeficiente considera la diferente densidad del aire según el nivel del mar verificar Anexo G

### 2.14.2. Análisis completo

Paso 1; Para establecer la fuerza del viento mediante un análisis más completo es necesario partir de la velocidad del viento ( $V$ ), perfectamente verificable según el lugar para edificar.

Paso 2; Para obtener la velocidad del viento de diseño ( $V_s$ ) se considera la multiplicación de el valor del viento básico ( $V$ ) por los coeficientes  $S_1, S_2, S_3$  que son los coeficientes de topografía, el efecto combinado de la rugosidad del terreno el tamaño del edificio y altura sobre el terreno y como ultimo coeficiente el grado de seguridad y vida útil del terreno, Ec.4

$$V_s = V S_1 S_2 S_3 \quad \text{Ec. ( 4)}$$

Para el cálculo del coeficiente  $S_1$  : Anexo H

Para el cálculo del coeficiente combinado de la rugosidad del terreno, tamaño del edificio y altura sobre el terreno  $S_2$ , se divide la rugosidad del terreno en función a las 4 categorías:

**Rugosidad 1:** *Grandes extensiones de campo abierto plano o casi plano sin abrigo como bordes costeros pantanos aeropuertos pastizales y labrantíos sin ceras de arbusto o piedra.*

**Rugosidad 2:** *Terreno plano u ondulado con obstrucciones de arbustos o cercas alrededor de los campos, con árboles en algunos sitios y una edificación esporádica. Como ejemplo la mayoría de las zonas de cultivo y áreas rurales con excepción de aquellas zonas boscosas.*

**Rugosidad 3:** *Superficies cubiertas con numerosas obstrucciones de gran tamaño, la mayoría de los techos y de obstáculos es de 10m, pero esta categoría comprende la mayoría de las áreas construidas diferentes de aquellas incluidas en la categoría 4.*

**Rugosidad 4:** *Superficies cubiertas por numerosas obstrucciones de gran tamaño con techos construidos a una altura igual o mayor a 25m. Esta categoría cubre únicamente los centros de las ciudades donde los edificios son además de altos, espaciosos.*

*(NSR-98 Normas colombianas de diseño y construcción sismo resistentes, Título-B Cargas, p B-21)*

El cálculo del coeficiente  $S_3$ , se basa en el grado de seguridad y la vida útil de la edificación agrupándose por la función y características estipuladas *(NSR-98 Normas colombianas de diseño y construcción sismo resistentes, Título-A requisitos generales de diseño y construcción sismo resistente, p A-15, p A-16.)*

en la cual se definen los grupos para utilizar los siguientes valores:

- Para todas las edificaciones y las estructuras de ocupación correspondientes al grupo de uso I  $S_3 = 1.00$
- Para las edificaciones y estructuras de ocupación especial pertenecientes al grupo de uso II y las diseñadas para prestar servicios indispensables esenciales o de atención a la comunidad correspondientes a los grupos de uso III y IV  $S_3 = 1.05$
- Para edificaciones agrícolas y estructuras de almacenamiento que por su ocupación implican bajo riesgo para la vida humana y para construcciones temporales  $S_3 = 0.95$

(NSR-98 Normas colombianas de diseño y construcción sismo resistentes, Título-B Cargas, p B-21)

Paso3; Los valores definidos de  $S_1$ ,  $S_2$ ,  $S_3$  determinan la velocidad del viento de diseño ( $V_s$ ) que se convierte en la presión dinámica ( $q$ ) mediante las ecuaciones cinco y seis según las unidades a considerar

$$q = 0.000625 V_s^2 S_4 \quad (\text{para } q \text{ en } \frac{kN}{m^2} \text{ y } V_s \text{ en } \frac{m}{s}) \quad \text{Ec.( 5)}$$

$$q = 0.000048 V_s^2 S_4 \quad (\text{para } q \text{ en } \frac{kN}{m^2} \text{ y } V_s \text{ en } kph) \quad \text{Ec.( 6)}$$

El coeficiente  $S_4$  Anexo G

Paso 4; Para el cálculo de la presión ejercida en cualquier punto de la superficie de una edificación, se realiza la multiplicación de la presión dinámica ( $q$ ) por el coeficiente de presión adecuado ( $C_p$ ) Anexo D.

$$p = C_p q \quad \text{Ec.( 7)}$$



Para un valor negativo de  $C_p$  significa succión, puesto que la fuerza resultante sobre un elemento depende de las diferencias de presión entre sus caras opuestas, es posible dar coeficientes de presión diferentes para superficies externas  $C_{pe}$  como internas  $C_{pin}$  la fuerza del viento resultante actúa normalmente a esta y se calcula mediante la ecuación ocho

$$F = (C_{pe} - C_{pin})q * A \quad \text{Ec.( 8)}$$

Donde A es el área de la superficie donde se está aplicando la presión del viento.

Para los valores de los coeficientes  $C_{pe}$  y  $C_{pin}$  véase en *NSR-98 Normas colombianas de diseño y construcción sismo resistentes, Título-B Cargas, p B-28 – B-36.*

## 2.15 Normativa mexicana NMX-E-255-CNCP Invernaderos-Diseño y Construcción-Especificaciones

Para la construcción de invernaderos dentro de México existe la normativa (**NMX-E-255-CNCP Invernaderos-Diseño y Construcción- Especificaciones**), en la cual se enlista el material mínimo requerido para estructuras destinadas a la agricultura protegida, así como la referencia para el procedimiento del análisis de cargas por viento detallado en el manual de diseño de obras civiles, diseño por viento capítulo C.1.4.

Gracias a la normalización de los procedimientos de diseño y construcción se generan ventajas para el fabricante de invernadero como para el productor agrícola, garantizando estándares de calidad y seguridad, además de facilitar la comercialización de los productos y su exportación.

El procedimiento para analizar las cargas del viento consta de:

- Clasificación de la estructura
- Determinación de la velocidad de diseño
  - Categoría del terreno
  - Velocidad regional
  - Factor de exposición
  - Factor de topografía
  - Velocidad de diseño
- Presión dinámica de base
- Selección del procedimiento de análisis de carga
- Presiones de diseño
- Presiones interiores

Cada uno de los criterios analizados varían conforme a la geometría de la estructura o la ubicación de tal.

### 2.15.1 Clasificación de la estructura

La importancia de la estructura va definida por la relevancia y la magnitud de los daños que pueden generarse en caso de falla, con ello, se define el nivel de seguridad necesario para resistir la acción del viento en base a los grupos de estructuras enlistados en el Anexo J en los grupos de estructuras del sector energético- industrial se definen como estructuras fundamentales a aquellas en las cuales al ocurrir un evento extraordinario se pone en riesgo la operación o el servicio que proporcionan las instalaciones, entrando al grupo A+ o A y estructuras no fundamentales a aquellas que su fallo no pone en riesgo la operación o el servicio de las instalaciones entrando en los grupos B o C.

## 2.15.2 Velocidad básica de diseño

La velocidad básica de diseño  $V_D$  en  $km/h$  es considerada la velocidad con la cual se calculan los efectos sobre una edificación o estructura o un componente de esta y parte de la ecuación

$$V_D = F_T F_{rz} V_R \quad \text{Ec.(9)}$$

### ❖ *Categoría del terreno*

Los procedimientos para el análisis de estructuras tanto el estático como el dinámico, toman en cuenta factores dependientes de las condiciones topográficas y de exposición local, en el Anexo k se enlistan cuatro tipos de categorías en el terreno que atienden al grado de rugosidad, dicha categoría deberá presentar la misma rugosidad cuanto menos en una distancia denominada “longitud mínima de desarrollo”, cuando no se cuente con esta longitud el factor de exposición local ( $F_{rz}$ ) será modificado para tener en cuenta este hecho, en esta situación el analista puede elegir entre las categorías que atiendan la longitud correspondiente a la zona procurando provocar los efectos más desfavorables.

### ❖ *Velocidad regional*

La velocidad regional de ráfaga es determinada en base a 3 criterios diferentes:

- a) Con base en la importancia de la estructura que está relacionada con un periodo de retorno fijo
- b) Al asociar la velocidad con el costo relativo aceptable de las consecuencias en caso de producirse una falla estructural
- c) Para resistir los efectos de tornados

En el apéndice 4C Tabla C.1 Velocidades regionales para periodos de retorno fijo de las ciudades más importantes del Manual de diseño de obras civiles -CFE, empleando el

criterio de evaluación del inciso “a” se puede consultar la velocidad regional de ráfaga de las ciudades principales de México.

### ❖ *Factor de exposición*

El factor de exposición local define la relación entre la velocidad del viento y la altura, acorde a la categoría del terreno, dicho factor se obtiene de las ecuaciones 10-12

$$F_{rz} = C \quad \text{Si } z \leq 10 \quad \text{Ec.( 10)}$$

$$F_{rz} = c \left( \frac{z}{10} \right)^a \quad \text{Si } 10 < z < \mathfrak{z} \quad \text{Ec.( 11)}$$

$$F_{rz} = c \left( \frac{\mathfrak{z}}{10} \right)^a \quad \text{Si } z \geq \mathfrak{z} \quad \text{Ec.( 12)}$$

Donde:

$c$  = Coeficiente de escala de rugosidad (adimensional)

$z$  = Altura por encima del terreno natural, a la cual se desea conocer la velocidad de diseño en metros

$a$  = Exponente que determine la forma de la variación de la velocidad del viento con altura (adimensional)

$\mathfrak{z}$  = Altura medida a partir del nivel del terreno de desplante por encima de la cual la variación de la velocidad del viento no es importante y se considera constante (altura gradiente) en metros

Dichos valores de las variables  $c$ ,  $a$ ,  $\mathfrak{z}$  es posible identificarlos en el Anexo L

### ❖ *Factor de topografía*

El factor de topografía local va relacionado al sitio donde se desplanta la estructura

ejemplo, si la construcción es localizada en una ladera o cimas de colinas con una altura considerable con respecto al nivel del terreno de los alrededores el flujo de viento sufre una aceleración incrementando su velocidad.

Acorde a las características topográficas del sitio, se presentan los valores o expresiones para determinar el factor de topografía, en el anexo M.

Ecuaciones para el cálculo del factor de topografía en sitios expuestos:

- a) Si  $\frac{H_t}{2L_U} < 0,05$  Dentro de la zona achurada de afectación local, (ilustraciones 5 y 6).

$$F_T = 100 \quad \text{Ec.(13)}$$

- b) Si  $0,05 \leq \frac{H_t}{2L_U} \leq 0,45$  Dentro de la zona achurada de afectación local (ilustraciones 5 y 6)

$$F_t = 1 + \left[ \frac{H_t}{3,5(Z_t + L_1)} \right] \left( 1 - \frac{X_t}{L_2} \right) \quad \text{Ec.(14)}$$

- c) Si  $\frac{H_t}{2L_U} \leq 0,45$  Dentro de la zona de separación del flujo  $L_s = \frac{H_f}{4}$  (Ilustración 7).

$$F_T = 1 + 0,71 \left( 1 - \frac{X_t}{L_2} \right) \quad \text{Ec.(15)}$$

Dentro de la zona achurada de afectación local ilustración 7 aplicar ecuación 14

Donde:

$H_t$ = Altura del promontorio o terraplén, dimensión desde el inicio de la cuesta hasta la cresta.

$L_U$  = Distancia horizontal en barlovento medida desde  $\frac{H_t}{2}$  hasta la cresta del promontorio o terraplén.

$X_t$  = Distancia horizontal en barlovento o sotavento, medida entre la estructura y la cresta del promontorio o terraplén (valor posible positivo o negativo) en metros.

$L_1$  = escala longitudinal para determinar la variación vertical de  $F_T$ , se toma el valor mayor entre  $0.36L_U$  y  $0.4 H_t$  en metros.

$L_2$  = escala longitudinal para determinar la variación longitudinal de  $F_T$  se toma igual a  $4L_1$  para promontorio o terraplén en barlovento igual a  $10 L_1$  para terraplenes en sotavento en metros.

$Z_t$  = altura de referencia de la estructura medida desde el nivel promedio del terreno, en metros, esta altura puede ser la altura total de la estructura,  $H$ , o la altura de referencia, medida desde el nivel del terreno hasta la altura promedio del techo de la estructura,  $h^*$

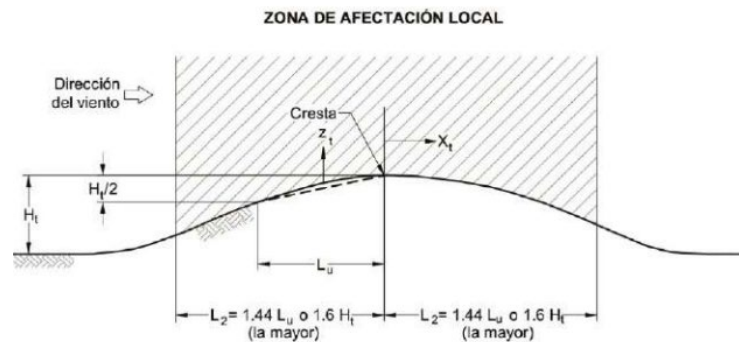


Ilustración 5 Promontorios Manual de diseño de obras civiles -CFE

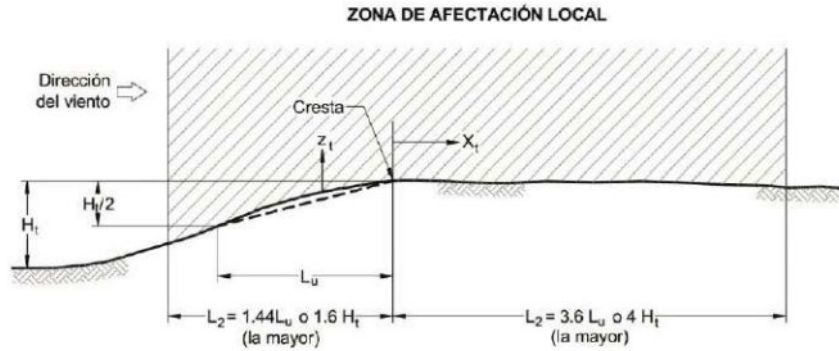


Ilustración 6 Terraplenes Manual de diseño de obras civiles -CFE

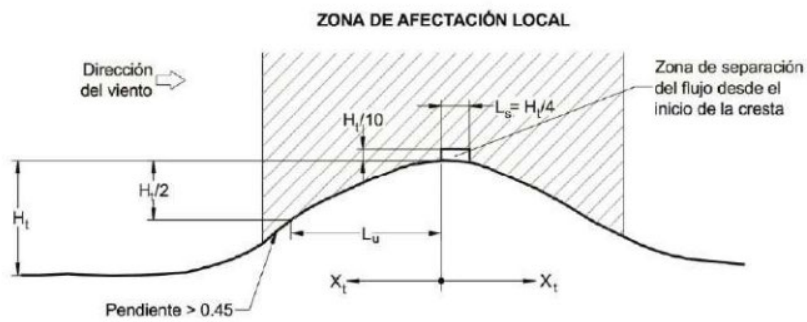


Ilustración 7 Zona de separación del flujo para pendientes mayores que 0.45.

### 2.15.3 Presión dinámica de la base

Las presiones generadas sobre las superficies perpendiculares a la dirección del viento de una edificación a determinada altura como consecuencia de la reincidencia del viento sobre ella es denominada presión dinámica de la base, la cual puede variar según la dirección del viento, la velocidad y su intensidad, para su cálculo en Pa como en  $km/h$  parte de las ecuaciones:

$$q_z = 0.047 GV_D^2 \text{ en Pa}$$

Ec.( 16)

$$q_z = 0.0048 G V_D^2 \text{ en } km/h \quad \text{Ec.(17)}$$

Donde:

$V_D$  = Velocidad básica de diseño en kilómetros por hora

$G$  = Factor de corrección por temperatura y por altura con respecto al nivel del mar  
(adimensional)

El valor de  $G$  siendo un parámetro adimensional parte de:

$$G = \frac{0.392\Omega}{273 + t}$$

Donde:

$\Omega$  = Presión barométrica en mm de Hg

$t$  = Valor medio anual de las temperaturas mínimas diarias en °C



## 3. Desarrollo y resultados

### 3.1. Estructura del invernadero

#### 3.1.1. Geometría Analizada

La geometría de un invernadero se considera según la ubicación del invernadero y el cultivo planeado para su producción, en la zona noreste de México, la estructura más comercial suele ser un invernadero modular con ventilaciones cenitales y cubiertas plásticas ya que gracias y su versatilidad es posible su instalación en diferentes entornos climáticos.

La estructura de la cual parte el análisis planteado en este documento, se encuentra ubicada, en el Instituto Tecnológico del Valle de Guadiana, siendo una estructura de 8mx15m fabricada en su mayoría de perfil galvanizado de 2inx2in, con pórticos centrales distanciados uno de otro con distancias de 3m entre ellos alcanzando la distancia de 15m antes mencionada (Ilustración 8)

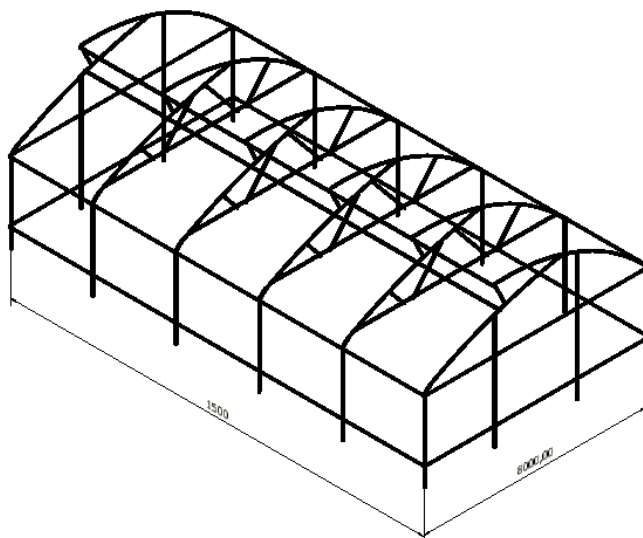


Ilustración 8 Estructura Invernadero ventilación Cenital

Por motivos de diseño tanto los pórticos intermedios como los exteriores poseen una geometría diferente entre ellos, siendo la principal diferencia la eliminación de perfiles en la zona central de los pórticos, así como la redistribución de soportes para la zona de ventilación cenital, (Ilustración 9-10)

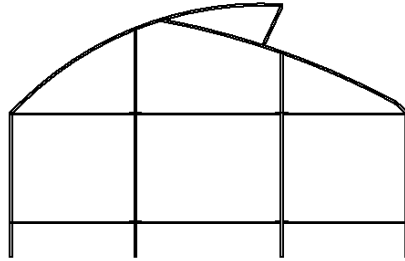


Ilustración 9 Estructura pórticos externos

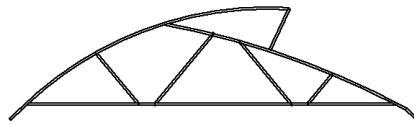


Ilustración 10 Estructura pórtico central

En cuestión a dimensiones, la geometría presenta cambios únicamente relacionados al reacomodo de perfiles que cumplen la función de refuerzo, destacando la característica de que el acomodo de soportes carece de dimensiones semejantes entre ellos (Ilustración 11-12)

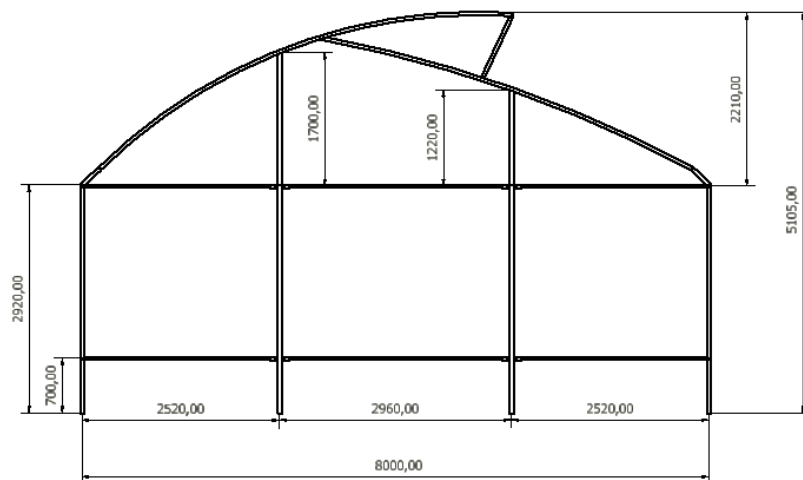


Ilustración 11 Dimensiones, pórticos exteriores

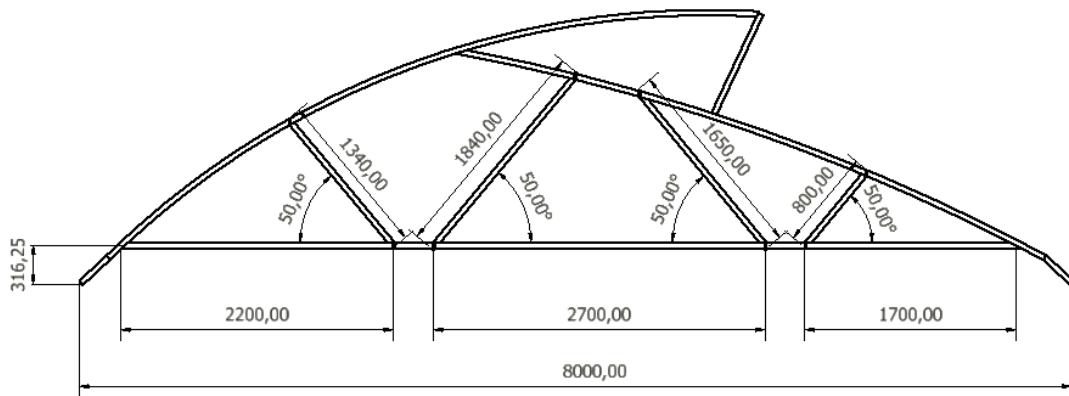


Ilustración 12 Dimensiones pórticos centrales

Otra de las principales diferencias de diseño que se presentan en las estructuras de los pórticos es la ausencia de postes laterales, estos son ensamblados a modo de base para la estructura, en conjunto con mas soportes laterales, espaciando la base para los pórticos a razón de tres metros entre ellos, como los pórticos de los extremos son armados en una sola estructura, las secciones que se encuentran como base de los pórticos centrales, dan la impresión de ser una estructura incompleta ( Ilustración 13 ) , sin embargo toma rigidez en el ensamble con los pórticos externos.

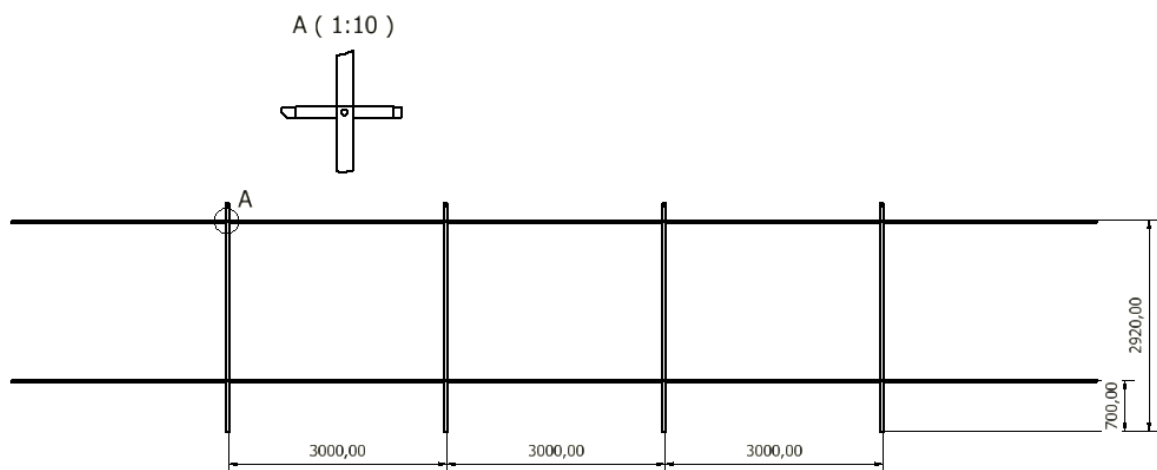


Ilustración 13 Estructura paredes laterales, detalle conexión

Si bien una simulación estructural, empleando el método de elementos finitos suele requerir potentes estaciones de trabajo con características específicas para su empleo en la industria del diseño y simulación para poder generar resultados confiables con

respecto a la forma de comportarse frente a la aplicación de cargas ya sean vivas o muertas y esfuerzos mecánicos , es posible simplificar la estructura, a un medio alámbrico (Ilustración 14), cabe destacar que la simplificación del modelo no se refiere al cálculo de elementos finitos por vigas, más bien es enfocado a la facilidad del software empleado en este caso ANSYS para generar perfiles a partir de un modelo alámbrico, la ventaja de este método radica en la facilidad para reducir el número de nodos y modificar la geometría del elemento, disminuyendo notoriamente el recurso necesario para generar una simulación estructural

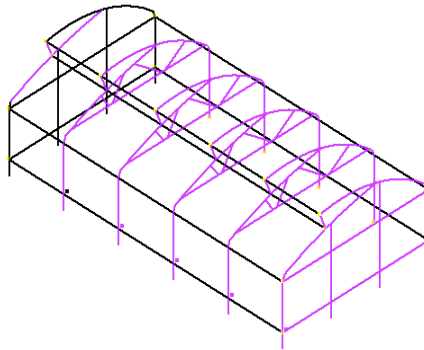


Ilustración 14 simplificación de estructura por elementos alámbricos

### 3.1.2. Cargas estructurales

Una estructura se ve afectada de diferentes formas según la magnitud de la fuerza mecánica a la cual se ven expuestas, enlistándolas por características como la frecuencia en que se presentan, su magnitud, la causa que las genera y el tiempo que pueden llegar a durar, estas características son agrupadas en cargas vivas y cargas muertas, ya definidas en TITULO B-CARGAS, DE LAS NORMAS COLOMBIANAS DE DISEÑO Y CONSTRUCCIÓN SISMORRESISTENTE, NSR-98.

En este trabajo de investigación, para el análisis de los efectos en la estructura frente a los diferentes tipos de cargas se emplean normativas americanas tal es el caso de la normativa colombiana TITULO B-CARGAS, DE LAS NORMAS COLOMBIANAS DE DISEÑO Y CONSTRUCCIÓN SISMORRESISTENTE, NSR-98 con aplicación en

México, así como artículos de investigación científica según Fernández García et al (2020) Numerical Simulation of Multi-Span Greenhouse Structures donde además de simular los elementos estructurales realizan también aplicaciones de fuerzas a las cimentaciones para el análisis de las cargas tanto vivas como muertas contempladas en el estudio previo.

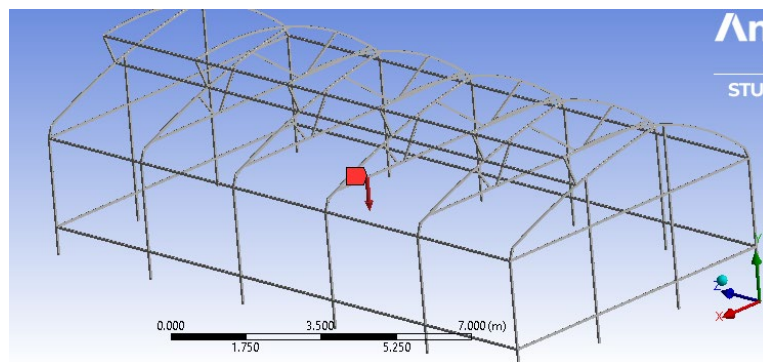


Ilustración 15 aplicación de fuerza de gravedad

### 3.1.3 Cargas por viento según normativa TITULO B-CARGAS, DE LAS NORMAS COLOMBIANAS DE DISEÑO Y CONSTRUCCIÓN SISMORRESISTENTE, NSR-98.

La acción del viento sobre la estructura de un invernadero va relacionada de una forma indirecta con el comportamiento del invernadero y el control de la temperatura, un invernadero con ventilaciones puede manejar de una forma más adecuada la pérdida de calor en el interior, además de la cantidad de dióxido de carbono necesario para las plantas en el interior.

El análisis de la fuerza que produce el viento sobre la estructura considera diferentes variables, según la zona de producción del invernadero, el comportamiento poco predecible del viento podría deformar la estructura ocasionando rupturas en la cubierta y pérdidas de calor en el cultivo.

Para el caso específico de estudio en la zona noroeste del país, la velocidad del viento oscila entre los 90 km/h y los 141 km/h. Velocidades regionales ciudades México - CFE (2008.). Reduciendo aún más la zona el caso de estudio, en la ciudad de Durango Dgo la velocidad regional correspondiente a los periodos de retorno de 10, 50 y 200 años son, 110km/h, 124km/h y 140km/h respectivamente. Velocidades regionales ciudades México - CFE (2008.)

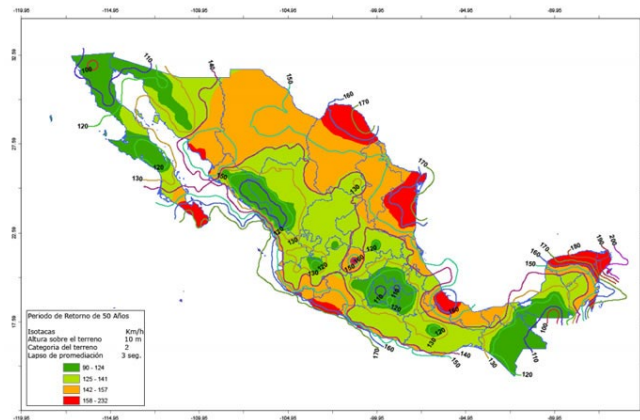


Ilustración 16 Mapa de isotacas para un periodo de retorno de 50 años (CFE 2008)

Fuente: Comisión Federal de Electricidad, 2008

Para el análisis de la carga por viento en el caso específico del estado de durango el procedimiento empleado consta de dos fases tanto un análisis simple que al determinar por este medio que la fuerza ejercida por el viento es descartable se considera como valido y uno complejo que considera más variables tanto estructurales como el entorno en que se pretende construir. En el análisis simple las variables para el cálculo de la carga de viento (P) van relacionadas con la ecuación (18):

$$P = C_p q S_4 \left( \frac{KN}{m^2} \right) \quad \text{Ec. ( 18)}$$

Donde:

$C_p$ : Coeficiente de presión para estructuras prismáticas =1.2 (Anexo D)

$q$ : Coeficiente q para el cálculo de la presión de viento sobre estructuras (Anexo F)

Entonces:

Altura de edificación invernadero 0-10m

Velocidad del viento **124 km/h** para un periodo de retorno de 50 años (Velocidades regionales ciudades México- CFE 2008)

Velocidad del viento **13.3 km/h** considerando el promedio de velocidades registradas Durango Dgo. Weather Spark.

**Nota:** Se calcula la presión por velocidad ( $q$ ) para dos velocidades diferentes, una de ellas considerando el periodo de retorno a 50 años y la otra con un promedio de las velocidades de viento registradas en el estado de durango en los últimos cinco años.

En base a los valores de las dos diferentes velocidades y la altura de la edificación podemos concluir con los valores de las presiones por velocidad como:

$q_1 = 0.20$  con una velocidad promediada de  $13.3 \text{ km/h}$

$q_2 = .79$  con una velocidad de  $124 \text{ km/h}$  periodo de retorno de 50 años

Para el cálculo del coeficiente de densidad del viento ( $S_4$ ), la altura a la que se encuentra el estado de durango en comparación con el nivel del mar, 1880 m, (Centro Iberoamericano de Desarrollo Estratégico Urbano, CIDEU) se encuentran fuera de los parámetros que se registran en la tabla 14 por lo que para dar más fiabilidad a los valores obtenidos, se realiza una interpolación lineal con los valores registrados en la tabla 7

X1	1500	.83	Y1
X	1880	X	Y
X2	2000	.78	Y2

$$Y = y_1 + \frac{y_2 - y_1}{x_2 - x_1} * x - x_1 \quad y = .83 + \frac{.78 - .83}{2000 - 1500} * (1880 - 1500) = .792 \quad \text{Ec. ( 19)}$$

$$P_1 = C_p q_1 S_4 \left( \frac{KN}{m^2} \right) \quad \text{Ec. ( 20)}$$

$$P_1 = (1.2 * .792 * .20) = .19008 \frac{kN}{m^2} \quad \text{Para una velocidad de viento promediada de 13.3km/h}$$

$$P_2 = C_p q_2 S_4 \left( \frac{KN}{m^2} \right)$$

$$P_1 = (1.2 * .792 * .79) = .7508 \frac{kN}{m^2} \quad \text{Para una velocidad de 124 km/h con un periodo de retorno de 50 años.}$$

Para la definir el área en la cual las fuerzas del viento reincidenten con mayor fuerza, se recurre al Sistema de Información y Visualización de Estaciones Automáticas (Conagua) además de páginas en línea de seguimiento meteorológico internacional tales como *Widfinder.com* y *Meteored.mx* y se concluye que la dirección del viento en la que se presenta más frecuencia es desde los puntos cardinales norte y sur del país.

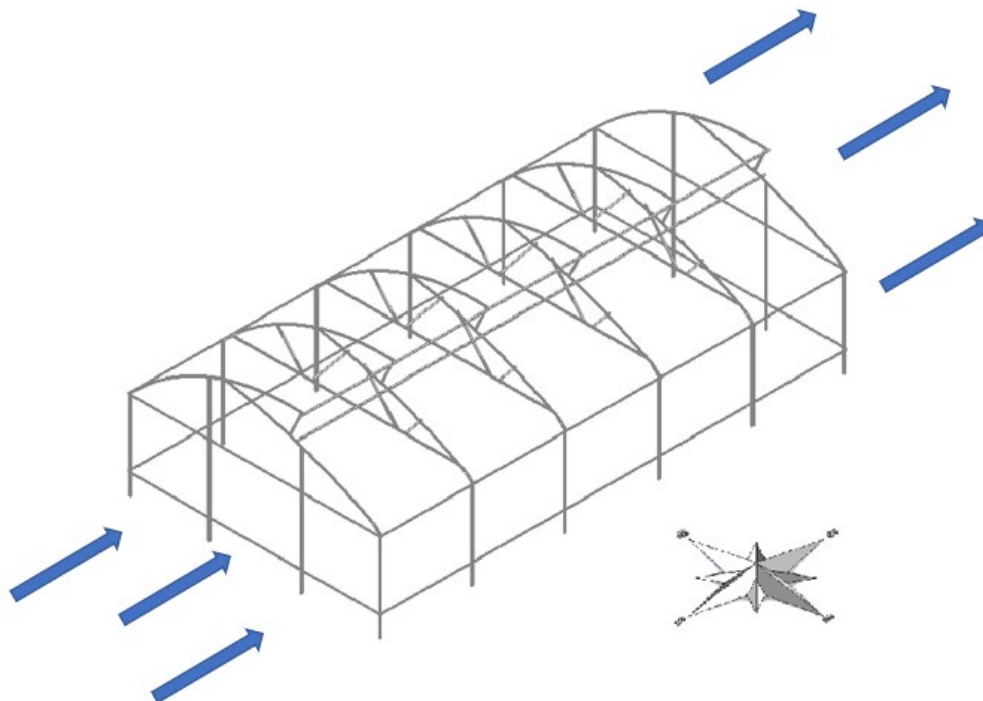


Ilustración 17 dirección del viento sobre la estructura



Golpeando a la estructura, en su mayoría por las caras opuestas a la ventilación cenital, como se puede apreciar en la Ilustración 17.

Basándose en la información recopilada desde las estaciones meteorológicas automáticas registradas en CONAGUA podemos apreciar un promedio de la dirección del viento en relación con los grados marcados en el grafico denominado rosa de los vientos.

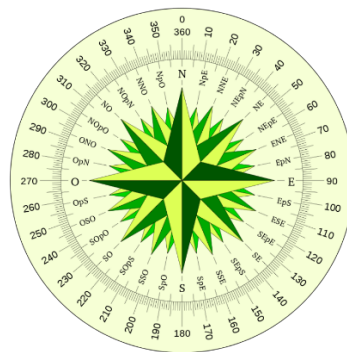
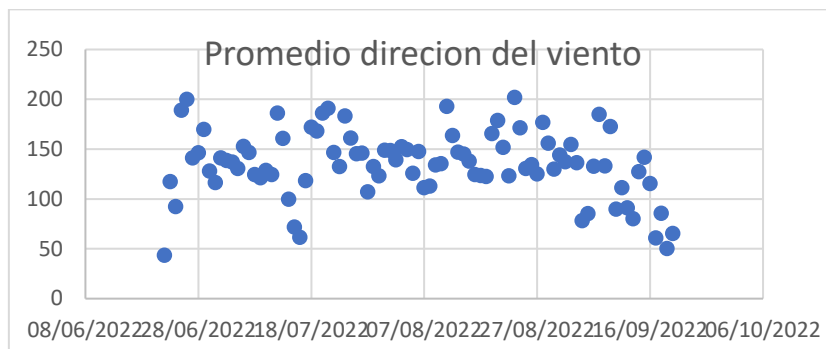


Ilustración 18 Grafico de dispersión promedios dirección del viento

Definiendo la dirección del viento, la intensidad con la que viaja y la fuerza que genera por metro cuadrado es posible llegar a la deducción de cuanta presión se ejercerá sobre las caras con las velocidades de viento propuestas para el análisis. Cabe mencionar

que la superficie de la cara donde el viento golpea con mayor frecuencia es de  $34 \text{ m}^2$  aproximadamente, Ilustración 19.

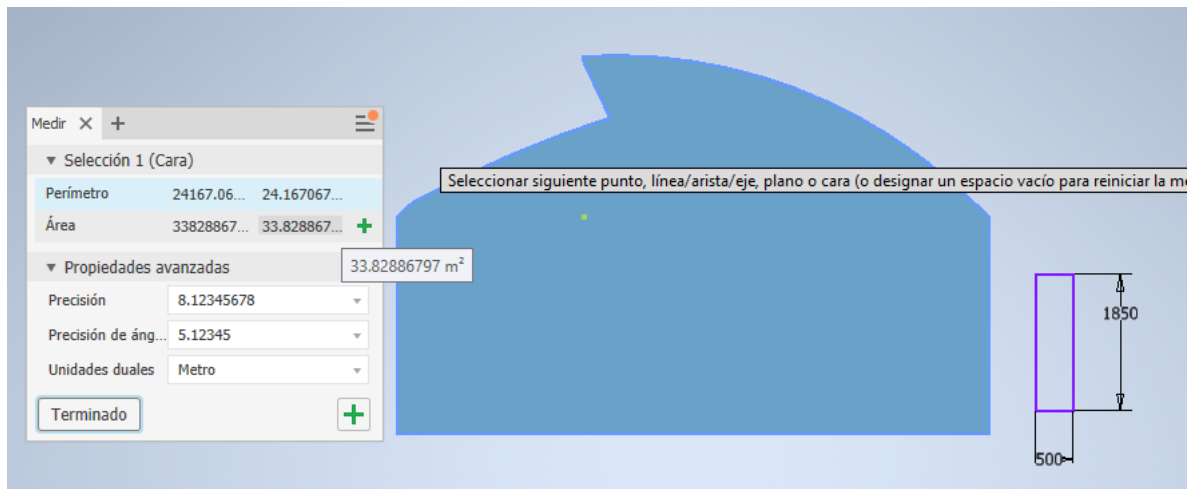


Ilustración 19 Superficie cara frontal invernadero

Entonces las presiones calculadas por metro cuadrado serán multiplicadas por la superficie que se considera a analizar.

$$Pt1 = P1 * 34 = (.19008)(34) = \mathbf{6.46272 \text{ kN}} \quad \text{Ec. ( 21)}$$

$$Pt2 = P2 * 34 = (.7508)(34) = \mathbf{25.5277 \text{ kN}} \quad \text{Ec. ( 22)}$$

Como resultado y para concluir el análisis simple la simulación arroja una mayor cantidad de esfuerzos en la zona central del invernadero donde las deformaciones pueden ser hasta de 20cm con una velocidad de viento de 124km/h.

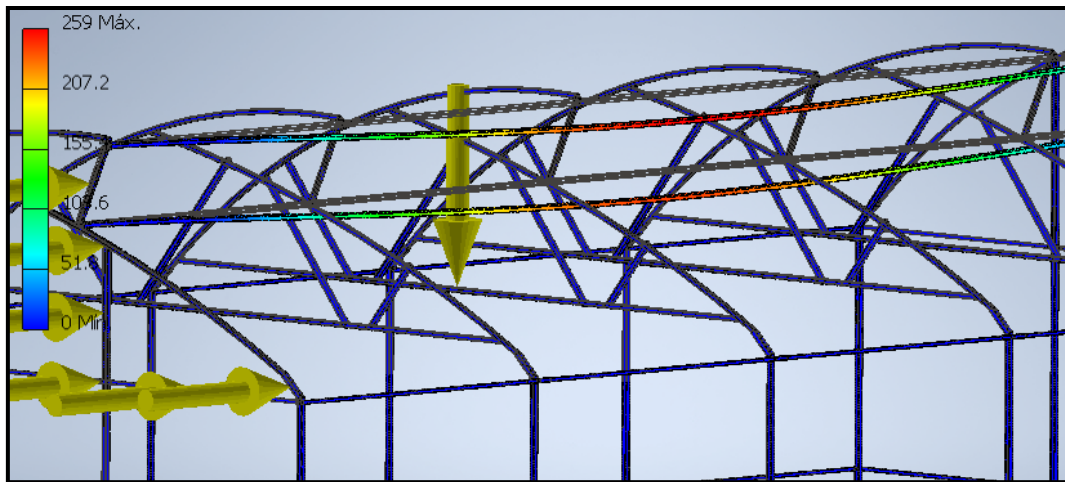


Ilustración 20 Deformaciones sobre la estructura velocidad de viento de 124 km/h

Mientras que las deformaciones se mantienen mínimas con una velocidad promedio de 13.3 km/h manteniendo los esfuerzos concentrados en el centro de la estructura superior.

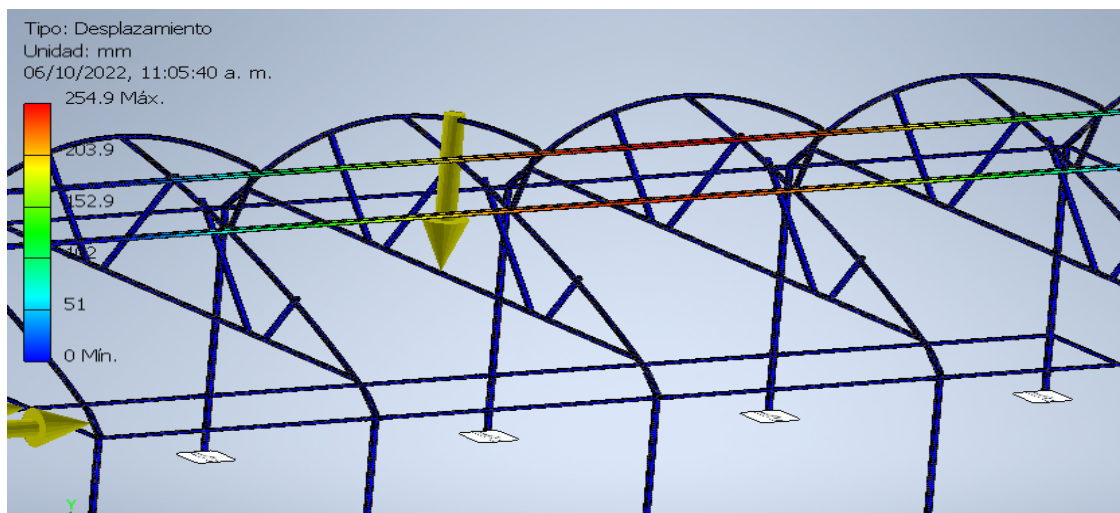


Ilustración 21 Deformaciones de la estructura, velocidad de viento de 13.3 km/h

### 3.1.4 Cargas por viento según normativa mexicana NMX-E-255- CNCP Invernaderos-Diseño y Construcción-Especificaciones

En la normativa mexicana NMX-E-255-CNCP Invernaderos-Diseño y Construcción-Especificaciones a diferencia de la normativa colombiana (Cargas por viento según normativa TITULO B-CARGAS, DE LAS NORMAS COLOMBIANAS DE DISEÑO Y

CONSTRUCCIÓN SISMORRESISTENTE, NSR-98.) se enlista el tipo de material que es necesario para las construcciones de invernaderos dentro de territorio nacional, desde los perfiles principales que tendrán que ser como mínimo de 2 pulgadas con una cubierta de Zinc-Aluminio galvanizado en caliente, capa AZ-90 la cual proporciona una resistencia a la corrosión.

Para el análisis de las cargas de viento se hace referencia dentro de la normativa, al Manual de diseño de obras civiles, diseño por viento, Capítulo C.1.4, para el cual el procedimiento se desarrolló conociendo los datos referentes a la dirección de los vientos y las dimensiones de la estructura.

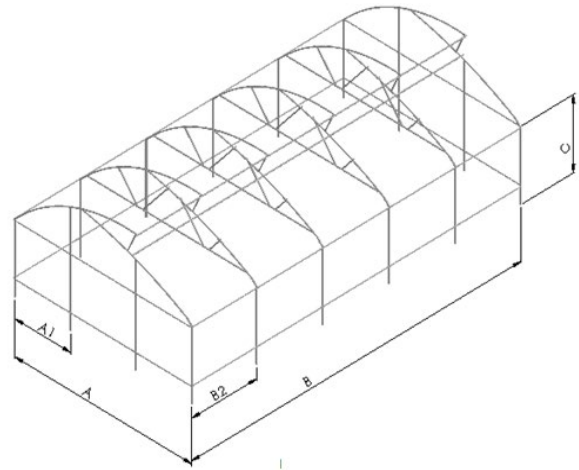


Tabla 8 Dimensiones generales estructura analizada

Acotación	Dimensión (mts)
A	8
A1	2.5
B	15
B1	3
C	3

Ilustración 22 Dimensiones generales de estructura

❖ Clasificación de la estructura según su importancia

Haciendo uso de la tabla 14 y conociendo las características de la estructura del invernadero por analizar es posible definirla como una estructura tipo “B” cumpliendo con las características:

Estructura ligera, con un periodo de vida mayor a 6 meses, su fallo ocasionaría pérdidas y ponen en riesgo un número reducido de vidas, al ser parte de un complejo de invernaderos tampoco es considerada una estructura fundamental.

❖ Determinación de la velocidad básica de diseño

La velocidad básica de diseño al depender de factores individuales, se presenta la necesidad de calcular dichos factores, partiendo de la ecuación

$$V_D = F_T F_{rz} V_R \quad \text{Ec.(23)}$$

Donde:

- $F_T$  = Factor dependiente de topografía local (adimensional).

Dicho factor es considerado adimensional y para poder determinarlo fue necesario emplear el anexo M, la estructura la cual fue analizada se encuentra en las instalaciones del Instituto Tecnológico del Valle de Gadiana ubicado en las coordenadas 24°00'39.4"N 104°26'40.4"W, si bien a simple vista el área está en una planicie no se puede descartar del todo las cadenas montañosas de baja altura ubicada en sus cercanías la cual le brinda una protección a las corrientes de viento entrando en la categoría "protegido" para el análisis de la carga de viento por lo que el valor determinado del factor de topografía es:

$$F_T = 0.9$$

- $F_{rz}$  = Factor que considera el efecto de las características de exposición local.

El factor de exposición va relacionado con la categorización del terreno o zona para analizar, según su rugosidad, Anexo k

Categoría 2: Terreno plano u ondulado con pocas obstrucciones.

Campos de cultivos o granjas con pocas obstrucciones tales como setos o bardas, árboles y construcciones dispersas. Las obstrucciones existentes tienen alturas de 1.5 a 5m, la longitud mínima debe ser la mayor entre 1500m o 20 veces la altura de la construcción por diseñar.

En base a la ecuación :

$$F_{rz} = C \quad \text{Si } z \leq 10$$

Donde:

C=Coeficiente de escala de rugosidad adimensional

Z= Altura por encima del terreno natural, donde se desea conocer la velocidad de diseño.

Gracias al uso de la tabla 16 podemos obtener el valor de  $c=1$  y la altura por encima del terreno son cinco metros  $z=5$  entonces  $z \leq 10$  cumpliendo con las 2 condiciones necesarias para obtener el valor del factor de exposición.

$$F_{rz} = 1$$

- $V_R$  = Velocidad regional de ráfaga correspondiente a la zona característica de la estructura ( $km/h$ ).

Con un periodo de retorno de 50 años la velocidad regional del estado de durango acorde al apéndice 4C tabla C.1

$$V_R = 126.20$$

Velocidad básica de diseño:

$$V_D = F_T F_{rz} V_R$$

$$V_D = (.9)(1)(126.20)$$

$$V_D = 113.418 \text{ km/h}$$

Presión dinámica de la base:

$$q_z = 0.0048GV_D^2 \text{ en Kg/m}^2$$

$$V_D = 113.418 \text{ km/h}$$

$$G = \frac{0.392\Omega}{273+t}$$

$t = -2.7^\circ C$  Tabla C.3 Apéndice 4C Manual de diseño de obras civiles, diseño por viento-CFE (2020)

Para el cálculo de la presión barométrica específica para la altitud de Durango, 1872 metros sobre el nivel del mar fue necesario una interpolación lineal simple tomando valores de la **tabla 3.1 relación entre altitud y la presión barométrica Manual de diseño de obras civiles, diseño por viento-CFE (2020)**.

$$Y = y_1 + \frac{y_2 - y_1}{x_2 - x_1} * x - x_1$$

Ec. (24)

Tabla 6 Interpolación de datos 2

X1	1500	635	Y1
X	1880	X	Y
X2	2000	600	Y2

$$\Omega = 635 + \left[ \frac{600 - 635}{2000 - 1500} \right] (1872 - 1500)$$

$$\Omega = 608.96 \text{ mm de Hg}$$

$$G = \frac{0.392(608.96)}{273+(-2.7)} \quad G = .88313$$

$$q_z = 0.0048(0.88313)(113.418)^2 = 54.685 \text{ Kg/m}^2$$

$$q_z = 54.685 \text{ Kg/m}^2$$

Dentro del manual de diseño de obras civiles se plantean 2 tipos de análisis de acuerdo con la geometría de la edificación en específico las dimensiones de la base con respecto a la altura, para el caso de estudio específico de este documento, cumple con las características necesarios para considerar un análisis estático, entre ellas son la relación de esveltes:

$$\mu = \frac{H}{D} \leq 5 \quad \text{Ec. (25)}$$

H= Altura de la edificación =5 metros

D=dimensión mínima de la base= 3 metros

$$\mu = 1.66$$

Además de tener una altura menor a 200 metros

El periodo de vibración de la edificación o periodo fundamental es menor a 1 segundo considerando las dimensiones totales de la estructura.

$$T = C * H^{3/4} \quad \text{Ec. (26)}$$



Donde:

C=Constante según edificación.

C=0.085 edificios, pórticos espaciales de acero resistentes a flexiones.

C=0.075 edificios, pórticos espaciales de hormigón resistentes a flexiones.

C=0.050 para el resto de las estructuras.

H=Altura edificación

Aplicable a edificios hasta de 80 metros de altura:

$$T = (0.050)(5)^{\frac{3}{4}} = 0.1671 < 1$$

### 3.1.5 análisis estático para las caras de la estructura

Para el estudio por cada una de las caras de la estructura van involucradas las presiones exteriores tanto como las presiones interiores, el comportamiento de las presiones exteriores difieren de cada una de las caras según la dirección del viento, dicho comportamiento puede convertirse en una presión o una succión según la orientación del invernadero con respecto a la dirección de la ráfaga de viento, dicho comportamiento se presenta en la ilustración.

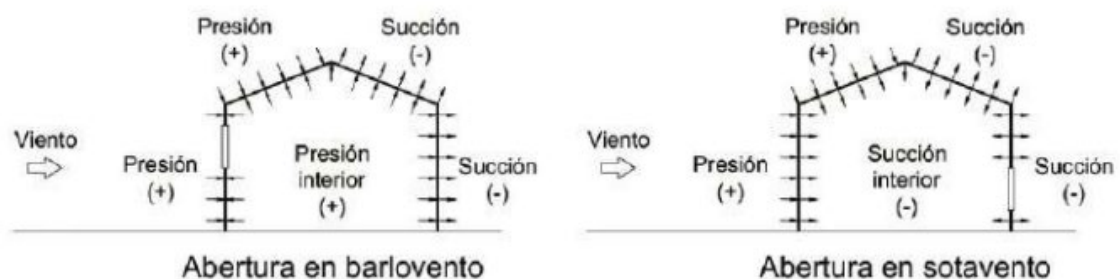


Ilustración 23 Convención de signos para presiones ejercidas por viento

Para el cálculo de las presiones exteriores por cada una de las caras de la estructura partimos de la ecuación

$$P_e = C_{pe} K_A K_L K_{ra} q_z \quad \text{Ec. (27)}$$

Donde:

$C_{pe}$  = Coeficiente de presión exterior (adimensional)

$K_A$  = factor de reducción de presión por tamaño de área (adimensional)

$K_L$  = Factor de presión local (adimensional)

$K_{ra}$  = Factor de presión para recubrimientos y anclajes (adimensional)

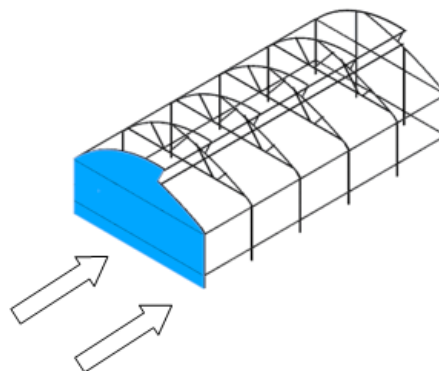
$q_z$  = Presión dinámica de base del viento ( $kg/m^2$ )

### 3.1.6 Análisis de presión exterior cara A

Para la cara A donde el viento golpea a barlovento.

$C_{pe} = 0.80$

Uso de la tabla 3.2 Manual de diseño de obras civiles-CFE.



Dirección del viento

Ilustración 24 identificación de la cara analizada con respecto a la dirección del viento

La selección del parámetro  $C_{pe}$  para el análisis de una cara a barlovento es presentado muy simplificado, ya que no existe variable que afecte su selección.

$$K_A = 1$$

Para este factor y por la estructura, es considerado como un caso no contemplado en cuyo análisis el factor de reducción de presión por tamaño de área ( $K_A$ ) es considerado como la unidad, uso de la **tabla 3.5 Factor de reducción  $K_A$  para techos y muros laterales Manual de diseño de obras civiles-CFE.**

$$K_L = 1.50$$

**Tabla 3.6 Factor de presión local ( $K_L$ ) Manual de diseño de obras civiles CFE.**

$$K_{ra} = 1.5$$

El factor de presión para recubrimientos y anclajes será igual a 1.5 y afectará tanto a las presiones interiores como las exteriores.

$$q_z = 54.686 \text{ kg/m}^2$$

$$P_e = (0.80)(1)(1.5)(1.5)(54.685) = \mathbf{98.433 \text{ kg/m}^2}$$

Para la cara B donde el viento golpea a barlovento.

$$C_{pe} = -0.50$$

**Uso de la tabla 3.2 Manual de diseño de obras civiles-CFE.**

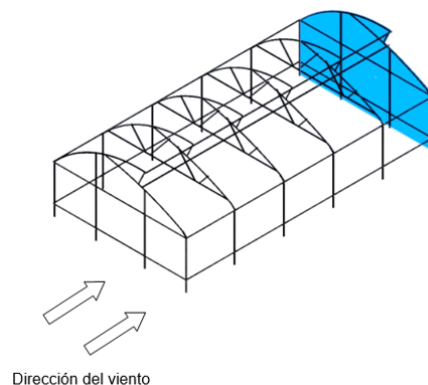


Ilustración 25 identificación de la cara analizada con respecto a la dirección del viento

Para el estudio de una cara en sotavento se considera la relación de esbeltes ( $\Lambda=0.625$ ) sea menor o igual a la unidad, la dirección del viento es paralelo a la cumbrera generando un valor negativo (succión) por los vórtices generados por el viento.

$$K_A = 1$$

Por las características de estructura, es considerado como un caso no contemplado similar al análisis de la cara A donde el factor de reducción de presión por tamaño de área ( $K_A$ ) es considerado como la unidad, uso de la **tabla 3.5 Factor de reducción  $K_A$  para techos y muros laterales Manual de diseño de obras civiles-CFE.**

$$K_L = 1.00$$

Al ser el diseño de la estructura principal y por ser el muro a sotavento de la estructura con una cubierta flexible, el factor de presión local es igual a la unidad.

**Tabla 3.6 Factor de presión local ( $K_L$ ) Manual de diseño de obras civiles CFE.**

$$K_{ra} = 1.5$$

El factor de presión para recubrimientos y anclajes será igual a 1.5 y afectará tanto a las presiones interiores como las exteriores.

$$q_z = 54.686 \text{ kg/m}^2$$

$$P_e = (-0.50)(1)(1)(1.5)(54.685) = -41.01375 \text{ kg/m}^2$$

Para las caras laterales donde el viento golpea de forma indirecta.

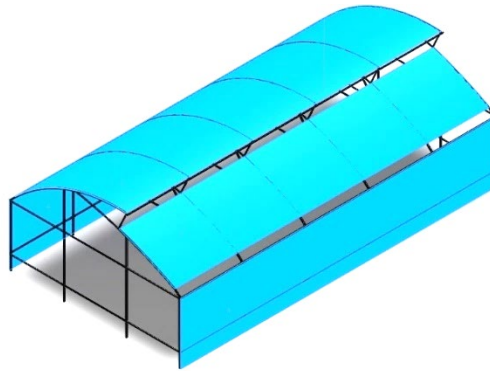


Ilustración 26 identificación de las caras analizadas con respecto a la dirección del viento

El cálculo de la presión en las caras exteriores parte de la misma ecuación que en las caras a barlovento y sotavento.

$$P_e = C_{pe}K_AK_LK_{ra}q_z$$

Donde:

$$C_{pe} = -0.50$$

Huso de la tabla 3.3 coeficiente de presión exterior para zonas de muros laterales, Manual de diseño de obras civiles.

Para esto, se considera el coeficiente de presión exterior, para dimensiones de 1 a 2 veces la altura de la edificación.

Para una dimensión menor a la altura de la edificación:

$$C_{pe} = -0.65$$

Es decir, se tendrán presiones diferentes en 2 secciones distintas de las caras laterales.

El factor de reducción  $K_A$  en relación con el área tributaria suponiendo que el área tributaria aproximada =  $25m^2$  entonces:

$$KA = .90$$

Para el factor de presión local  $K_L$ , Tabla 3.6 Factor de presión local, Manual de diseño de obras civiles Pág. 43

$$K_L = 1.5$$

Para el factor de presión en recubrimientos y anclajes  $K_{ra}$

$$K_{ra} = 1.5$$

$$Pe = (-0.5)(0.90)(1.5)(1.5)(54.685) = -55.36 \text{ Kg/m}^2$$

$$Pe = (-0.65)(0.90)(1.5)(1.5)(54.685) = -71.9791 \text{ Kg/m}^2$$

Considerando que a lo largo de la estructura se presentan diferentes presiones en relación con la cara donde golpea el viento de forma principal.

Para las presiones interiores, si bien la presión que se genera en el interior suele ser muy pequeña y se toma de una forma regular, para el cálculo de dicha presión se considera la ecuación:

$$P_i = C_{pi} * K_{ra} * Q_z \quad \text{Ec. (28)}$$

Donde:

$P_i$  = Presión Interior

$C_{pi}$  = Coeficiente de presión interior (adimensional)

$K_{ra}$  = Factor de presión para recubrimientos y anclajes

$Q_z$  = Presión dinámica de la base

El primer paso para la identificación de la carga interior es con el cálculo y la identificación de las variables relacionadas al coeficiente de presión interior.

Para identificar las áreas de apertura en este caso las ventilaciones laterales del

invernadero

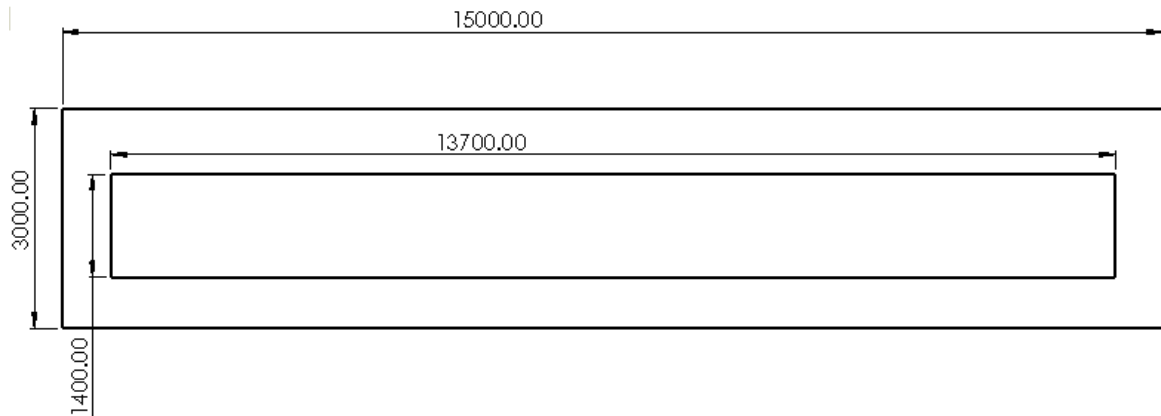


Ilustración 27 Dimensiones de las ventilaciones laterales

El área de ventilación

$$A = (1.40)(13.7) = 19.18 \text{ m}^2$$

La ventilación, aunque tiene una malla de protección contra insectos se considera un muro con permeabilidad es decir el área de la ventilación es considerada la permeabilidad de la cara.

Haciendo uso de la tabla 3.8(a) pág. 49 manual de diseño de obras civiles, se tiene un muro impermeable a barlovento y sotavento y 2 muros permeables en los laterales.

$$C_{pi} = -0.30$$

El factor de presión para recubrimientos:

$$K_{ra} = 1.5$$

$$Q_z = 54.685 \text{ kg/m}^2$$

$$P_i = (-0.30)(1.5)(54.685) = \mathbf{24.60825 \text{ Kg/m}^2}$$

Los siguientes resultados son el contraste de las formas en que fueron ubicadas las cargas que actúan en la estructura, empleando el método enlistado en la normativa mexicana.

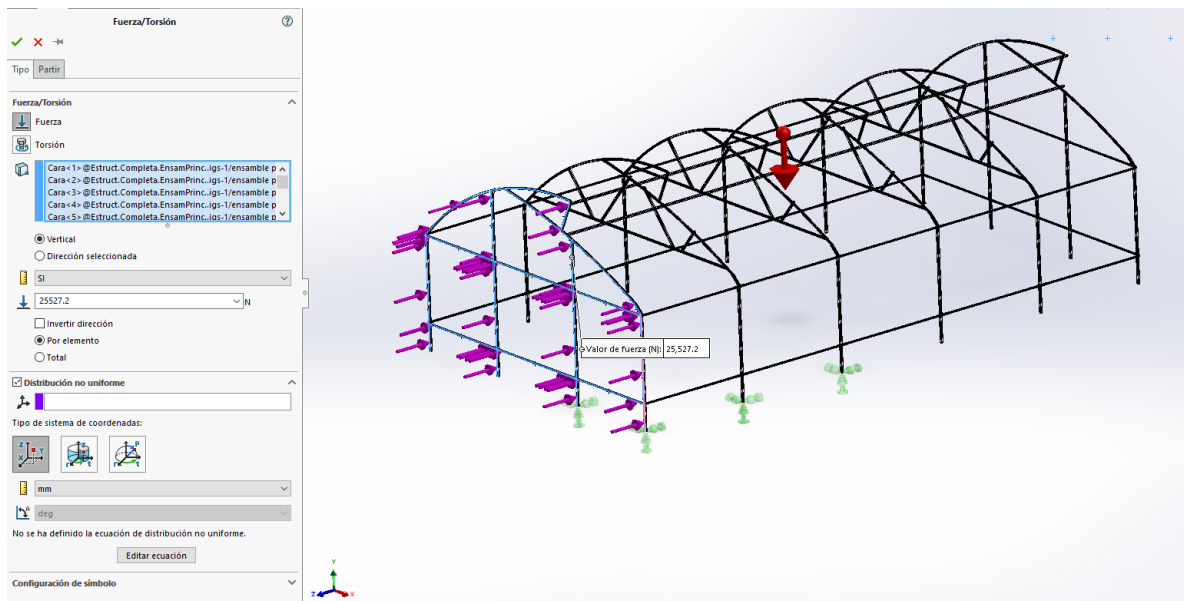


Ilustración 28 Distribución de cargas de viento sobre cara a barlovento

Para complementar el análisis se propuso una simulación considerando solo la velocidad del viento, observando cambios significativos en el comportamiento de la estructura, como primer escenario se consideró una velocidad de viento de 30km/h la cual es una velocidad promedio en el estado de durango, en la ilustración 29 podemos apreciar el mapa de presiones que se genera en el perfil del invernadero, esto nos ayudó con la variable de viento la cual no presenta una presión constante a lo largo de toda la superficie a estudiar, sin embargo fue necesario contemplar también las cubiertas plásticas.



Ilustración 29 Perfil aerodinámico del invernadero de 8mx15m



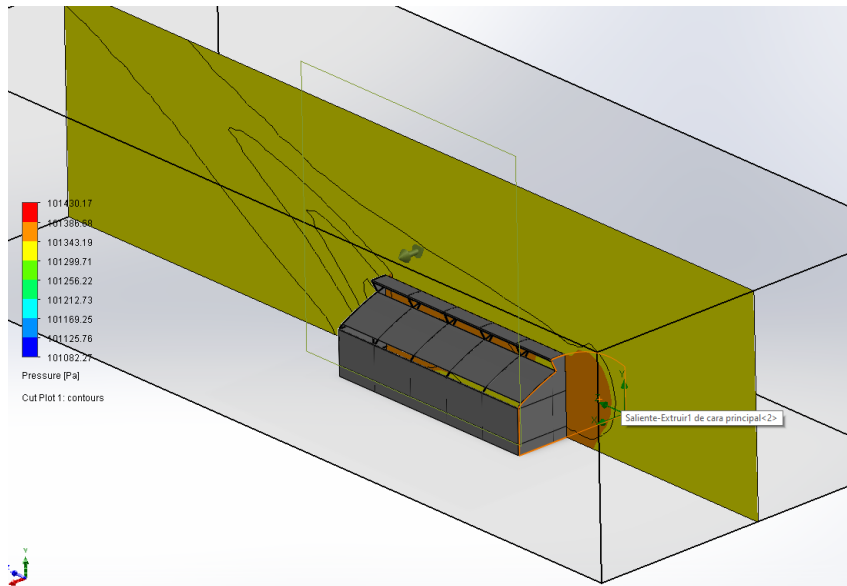


Ilustración 30 Perfil aerodinámico de invernadero con ventilación cenital

En las ilustraciones podemos ver como en la base de la zona contraria a la cara donde el viento golpea de frente se genera una zona con una presión considerablemente menor que la presente en la mayoría del entorno dicha zona se considera está generando la presión más baja registrada en la simulación.

Si bien dichas presiones no son de magnitudes que pueden distorsionar o deformar la estructura, la simulación demuestra que los puntos con un registro mayor de fuerza son en la base de la estructura que se encuentra empotrada y la cara donde golpea de forma directa, tal como se muestra en la ilustración **31** y la ilustración **32**

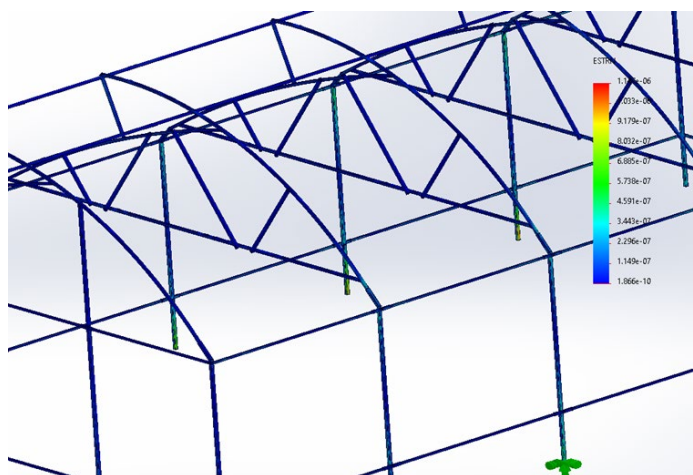


Ilustración 31 Concentración de esfuerzos en base de los pórticos

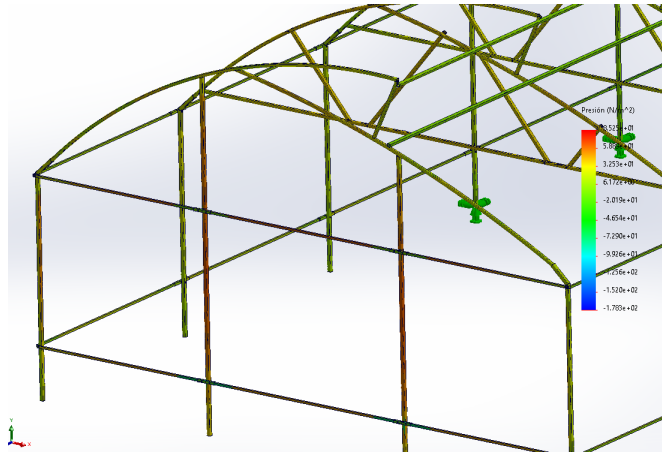


Ilustración 32 Mapa de presiones sobre la estructura principal

También se presenta un segundo escenario con una velocidad de viento de 124 km/h considerada para un periodo de retorno de 50 años, el comportamiento del viento fue similar a la simulación de 30km/h sin embargo para el escenario donde la velocidad de viento es 124km/h lo que realmente sufrió daños fue solo la cubierta plástica, estructuralmente hablando no hubo ninguna deformación considerable.

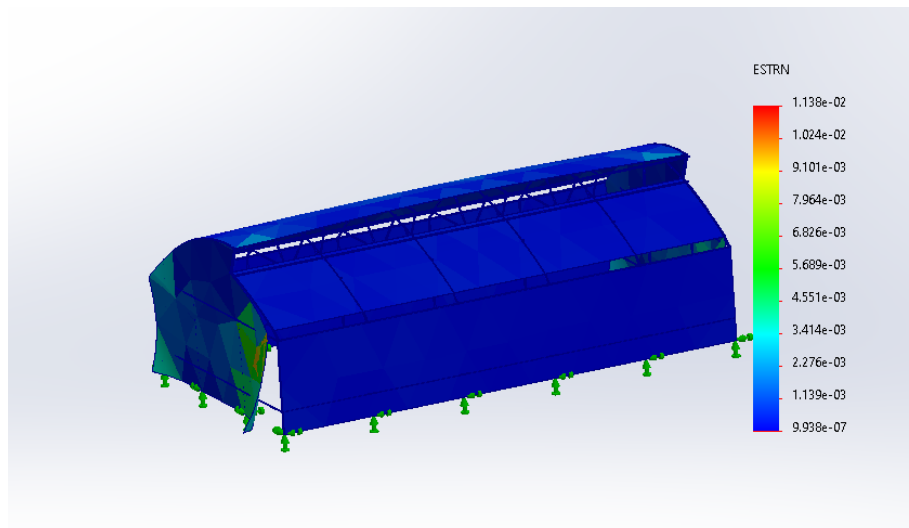


Ilustración 33 Deformaciones sobre cubiertas en vientos de 124 km/h

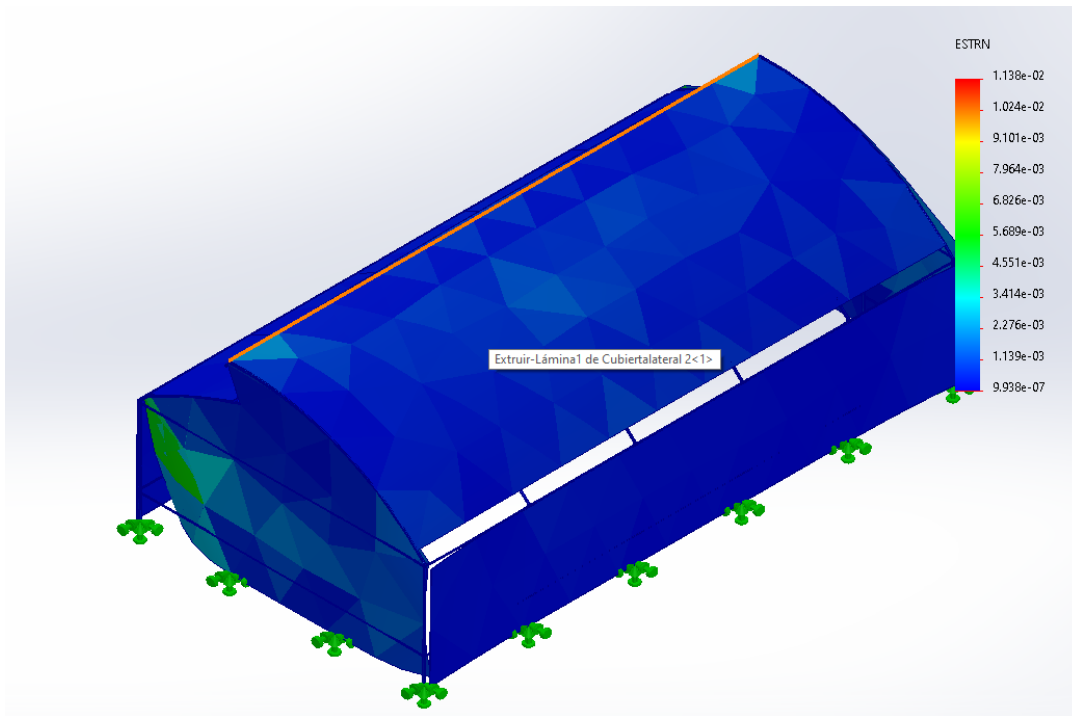


Ilustración 34 Deformaciones sobre las cubiertas con vientos de 124km/h

Si bien la estructura se desenvuelve de una excelente forma frente a los vientos superiores al promedio presente en el estado de durango la cantidad de acero empleado en la construcción de la estructura es de 1.4 ton aproximadamente en total considerando la superficie que cubre el invernadero de  $120\text{m}^2$  la cantidad de acero por metro cuadrado es de  $11.666\text{ kg/m}^2$  muy por encima del mínimo permisible acorde a la normativa NMX-E-255-CNCP Invernaderos-Diseño y Construcción-Especificaciones donde lo mínimo permitido es de 5 a  $6\text{ kg/m}^2$

### Propuestas para modificaciones en estructura

El objetivo de las nuevas propuestas presentadas a continuación es la reducción de, material estructural sin comprometer o poner en riesgo la estabilidad de la estructura o la rigidez de tal. La propuesta de mejora para el invernadero se presentó en un inicio solo como la reducción drástica del acero bajando de 6 pórticos a solo 3 significado una reducción de acero del 38%, suponiendo que el peso original de la estructura real es de 1399.432 kg y el peso de la primera propuesta es de 867 kg, en las ilustraciones 35 y 36 es posible apreciar la notoria diferencia estructural en la cantidad de acero de la estructura real contra la base de la propuesta a estudiar.

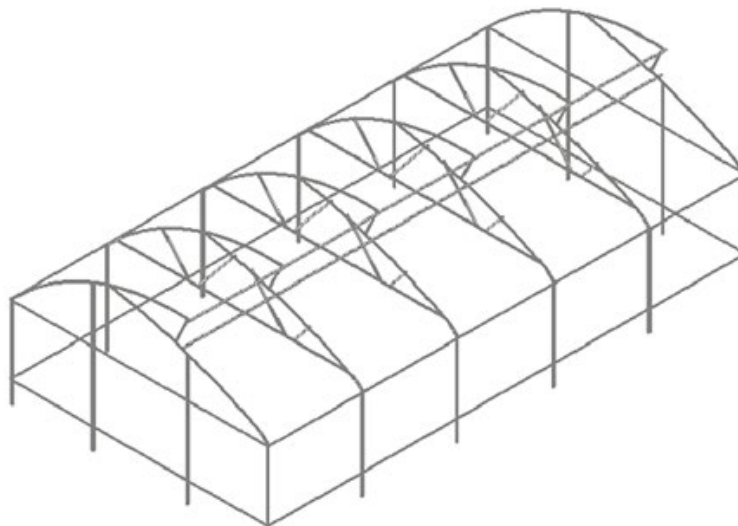


Ilustración 35 Modelo de estructura actual

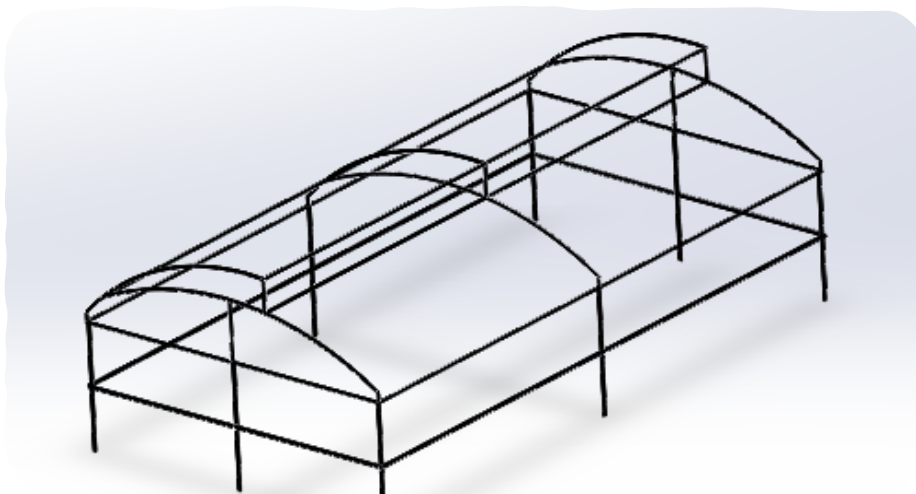


Ilustración 36 Propuesta tentativa de modificación

Una primera etapa de simulación demostró que la reducción de pórticos generaba una concentración de deformaciones en las zonas entre los pórticos sometidas a la aplicación de la fuerza de la gravedad bajo el peso de la propia estructura, tal como se puede apreciar en la ilustración 37, en este primer modelo las deformaciones generadas bajo el peso de la estructura alcanzaron como máximo 34.79mm en las zonas marcadas en rojo de la ilustración 37

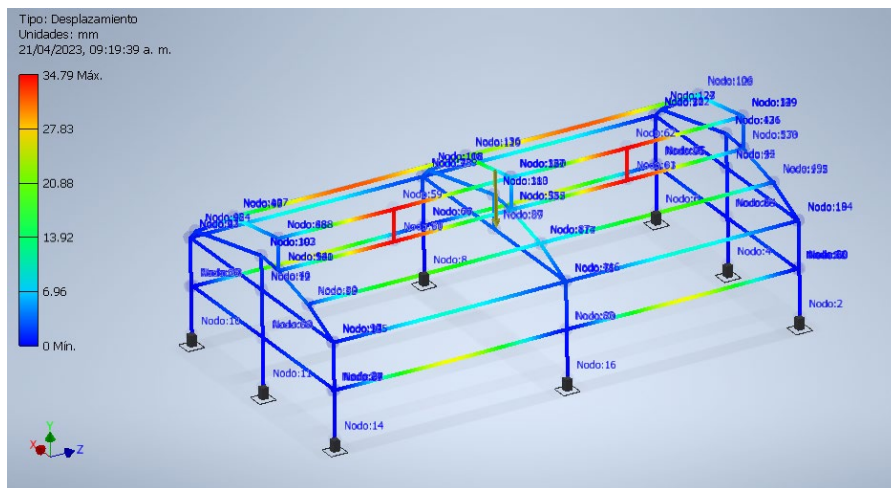


Ilustración 37 Primer propuesta carga ejercida por efecto de la fuerza de gravedad  
Una segunda propuesta incluyendo un cuarto pórtico demostró que el incluir pórticos solamente, no daría una mayor estabilidad, por el contrario, generó deformaciones aún mayores llegando a una deformación máxima de 248mm únicamente aplicando la fuerza de gravedad actuando el propio peso de la estructura.

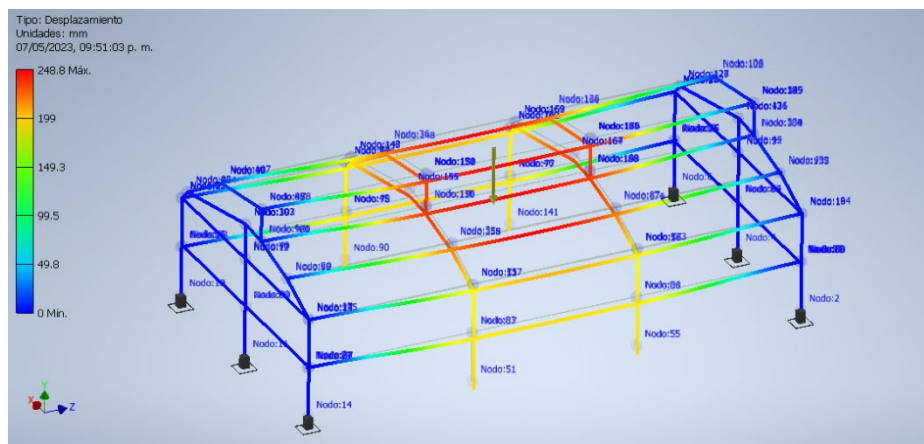


Ilustración 38 Segunda propuesta de estructura

Una tercera propuesta, buscando combinar las dos ideas anteriores donde se buscaba reforzaba la zona central de la estructura y se trabajó con una reubicación de los 2 pórticos y un poste centrales donde recaía la mayor parte del peso de la estructura modificada.



Ilustración 39 Propuesta final estructura

Esta nueva estructura en comparación con la estructura inicial abarca un área de  $120\text{ m}^2$  con una cantidad de  $1144.662\text{ kg}$  dando como resultado un total de  $9.5\text{ kg}$  por metro cuadrado, la normativa NMX-E-255-CNCP Invernaderos-Diseño y Construcción Especificaciones, pide como mínimo un rango de  $6\text{-}7\text{ kg}$  por metro cuadrado en la cantidad de acero. Las dimensiones generales se pueden apreciar en la ilustración 40, así como también las dimensiones de los pórticos en la ilustración 41, una de las principales diferencias que se pueden apreciar en la estructura, es la distribución de los soportes de los pórticos los cuales fueron simplificados disminuyendo el uso de acero, ilustración 41.

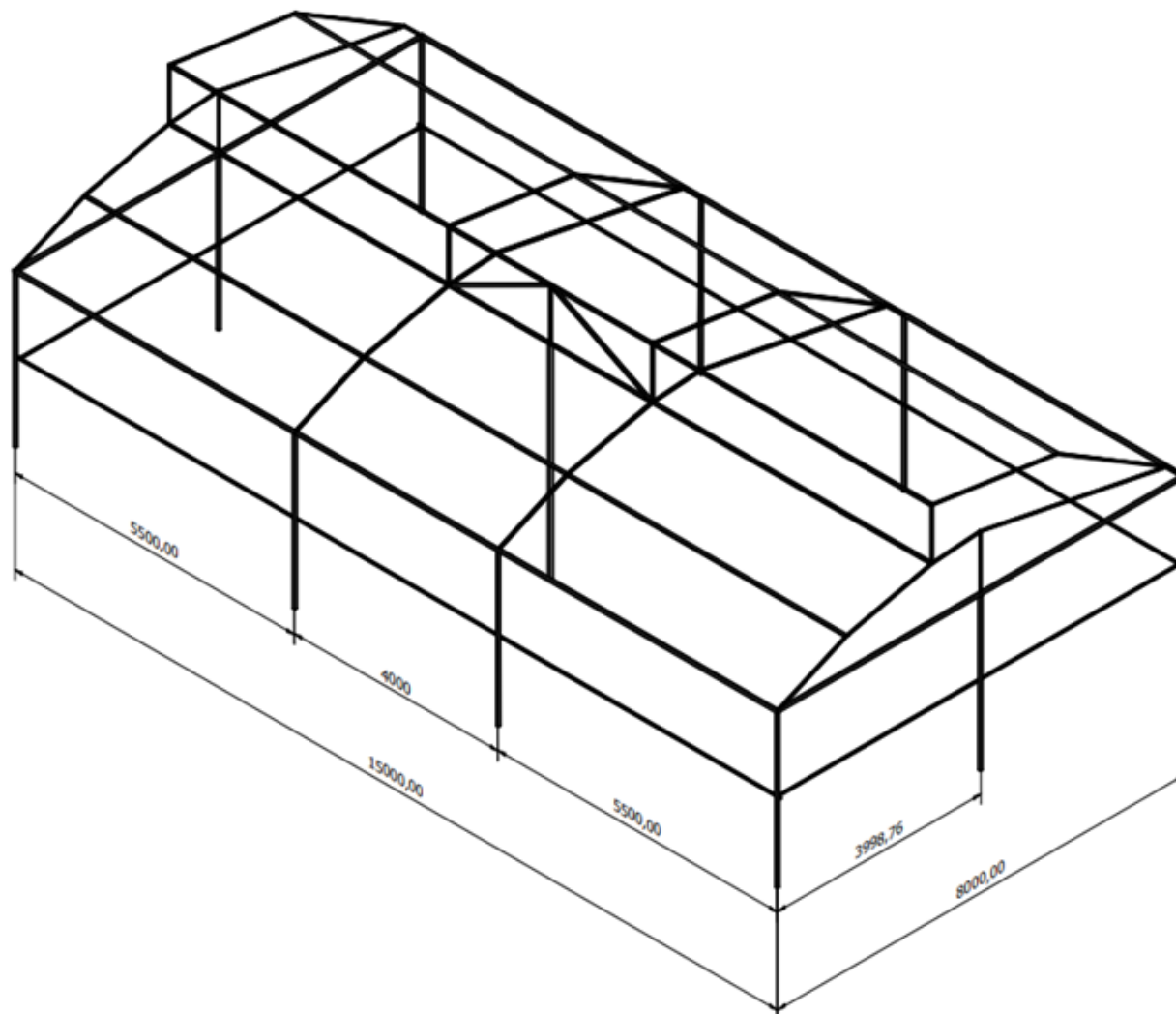


Ilustración 40 Dimensiones generales propuesta invernadero

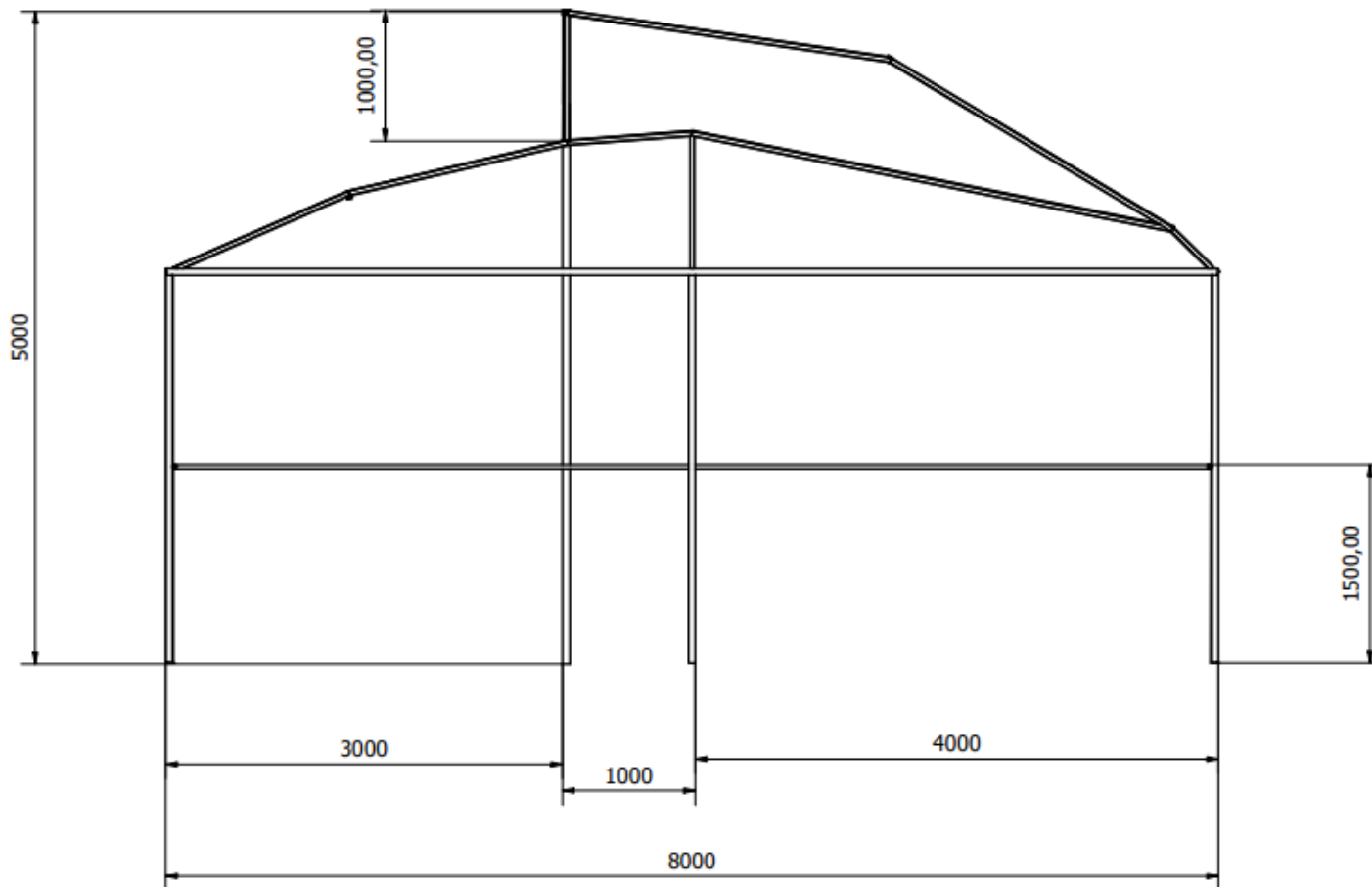


Ilustración 41 Dimensiones generales pórtico



Para concluir las pruebas de resistencia estructural frente a variables como la fuerza del viento, se hicieron simulaciones de tipo túnel de viento en un primer escenario de 30km/h para observar la distribución de presiones a lo largo de las superficies del invernadero, en la ilustración 42 podemos apreciar el mapa de colores que se forma, apreciando una variación en la zona donde el viento golpea de una forma directa

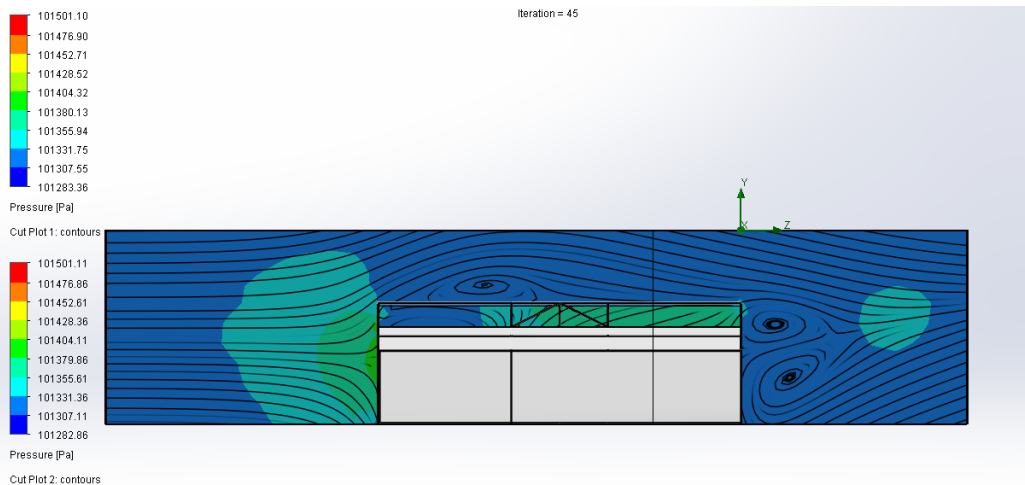


Ilustración 42 Perfil de presiones a lo largo de la estructura de la propuesta de invernadero

La extracción de las presiones ejercidas en la simulación de túnel de viento nos permite aplicar un comportamiento más real a la simulación de fuerzas estáticas, en la ilustración 43 las deformaciones presentes se concentran en la zona central de la ventilación y son ejercidas en su mayoría por el mismo peso de la estructura, alcanzando desplazamientos resultantes mínimos de 3.5 mm en promedio

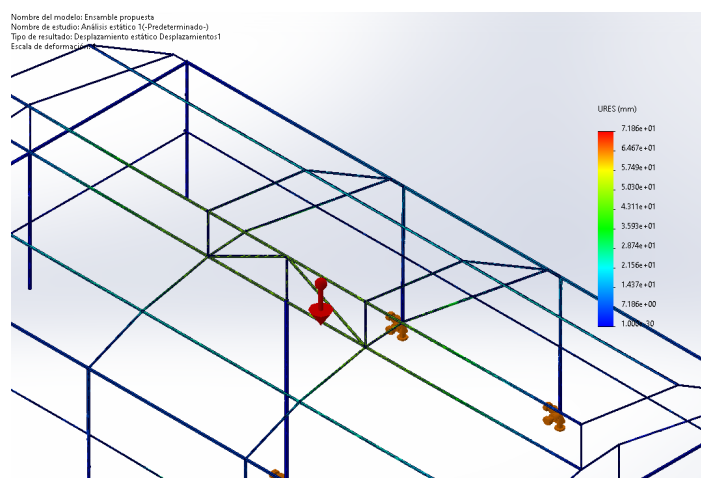


Ilustración 43 Deformaciones estructurales de propuesta, con vientos de 30km/h y aplicación de la fuerza de gravedad

Ahora bien, la distribución de las presiones se puede ver afectado por la interacción de las cubiertas plásticas con las corrientes de viento, en la ilustración 44 los distintos colores presentes en las superficies nos indica pequeñas variaciones más notorias conforme la superficie estudiada se aleja de la cara a barlovento.

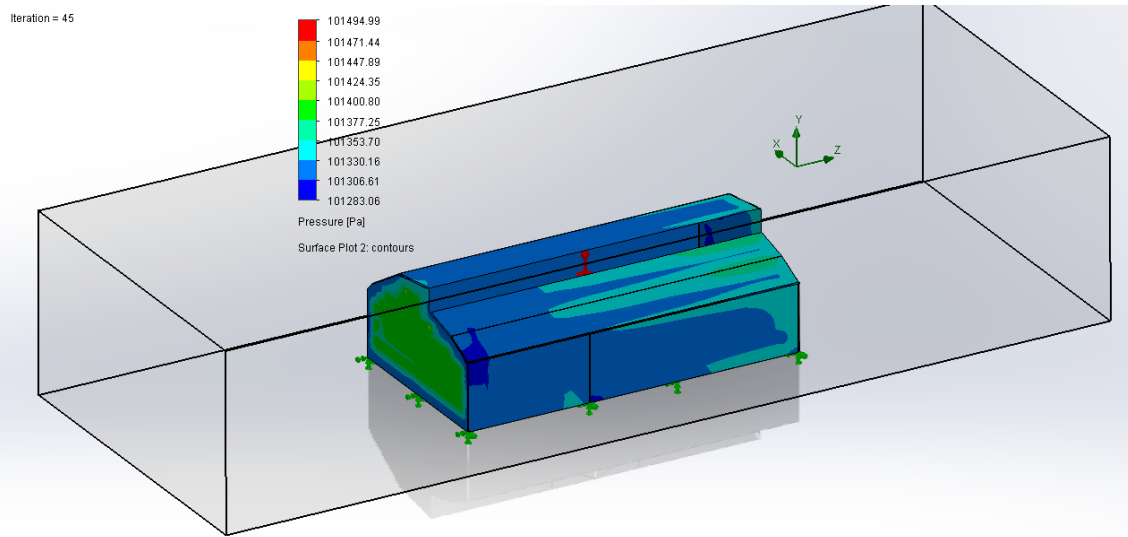


Ilustración 44 Comportamiento de la presión ejercida por el viento sobre cubiertas plásticas

Contemplar las cubiertas para la distribución de fuerzas dentro de la simulación demostró un mejor comportamiento de la estructura, disminuyendo la concentración de deformaciones presentes en un escenario con velocidades de vientos de 30km/h, en la ilustración 45 la concentración de desplazamientos resultantes que se pueden apreciar alcanza los 2.25 mm, en la zona central misma zona en la que se concentran los esfuerzos.

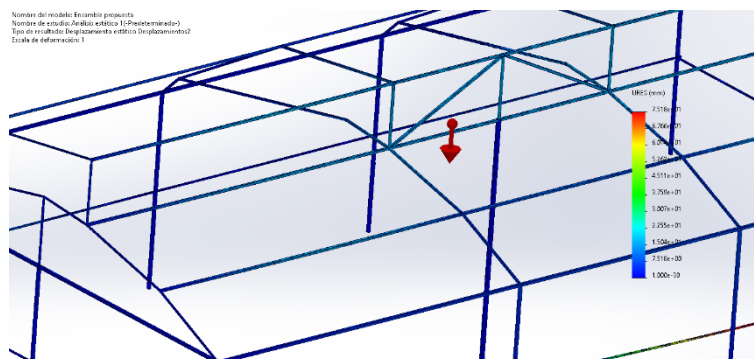


Ilustración 45 Deformaciones en la propuesta de modificación, cubiertas plásticas contempladas

El comportamiento de las cubiertas para finalizar el primer escenario no demostró ningún tipo de deformación o rasgadura, pero si una leve variación en la zona superior de la cúpula y esquina superior de la ventilación cenital.

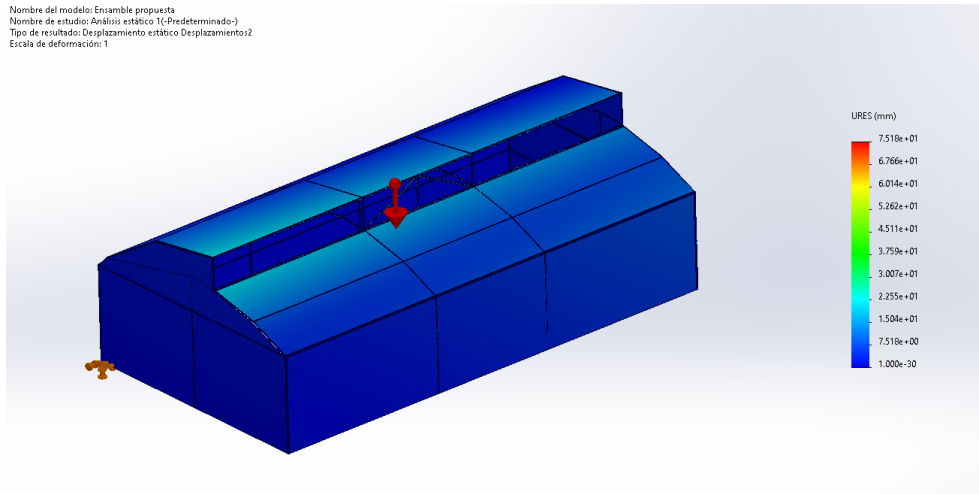


Ilustración 46 Deformaciones en las cubiertas plásticas

El escenario donde la velocidad del viento se definió a 120km/h genero resultados distintos, sin embargo, fueron resultados éxitos, la reacción de la estructura frente a las cargas de viento expuestas generaban deformaciones sin embargo no comprometían la integridad de la estructura, en la ilustración 47 podemos apreciar el comportamiento de la presión sobre las cubiertas plásticas identificando las zonas de la estructura que generan una mayor tensión sobre los miembros.

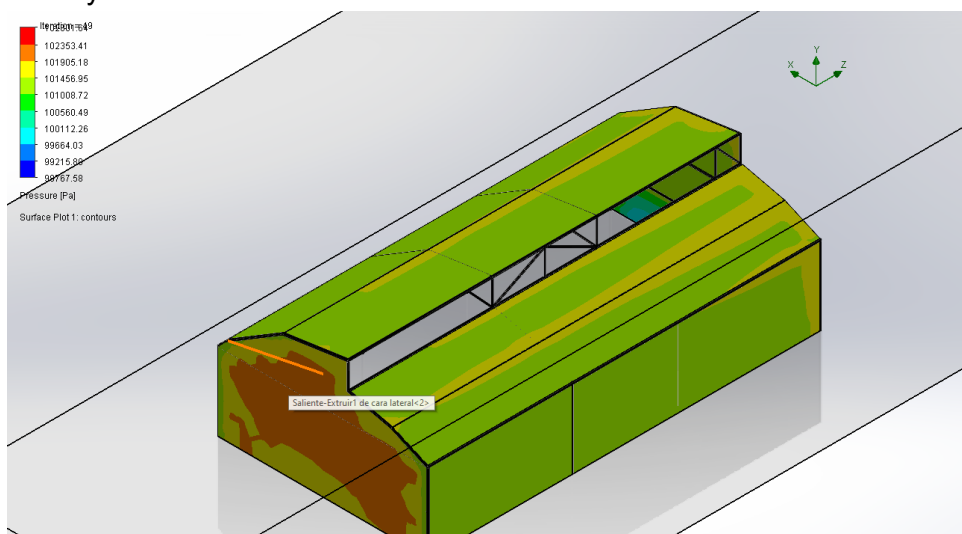


Ilustración 47 Mapa de presiones sobre las cubiertas plásticas

La zona con más concentración de presión en este escenario fue una de las caras laterales a barlovento, a lo largo de toda la estructura se pudo apreciar una variación en las esquinas tal como se puede apreciar en la ilustración 48 con los cambios de color donde el color en tonos más claros representa un aumento de presión.

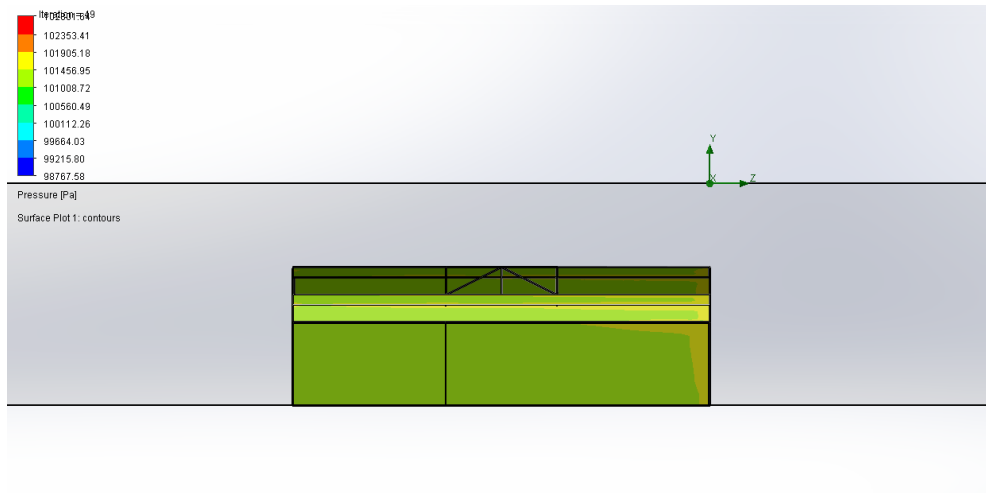


Ilustración 48 Mapa de presión en planos laterales de la estructura

En la cara donde contraria donde el viento golpea se pudo apreciar una reducción de presión en a base, en la ilustración 49 se puede apreciar de forma gráfica dicha reducción en la base de la estructura presentando un color en tonos azules.

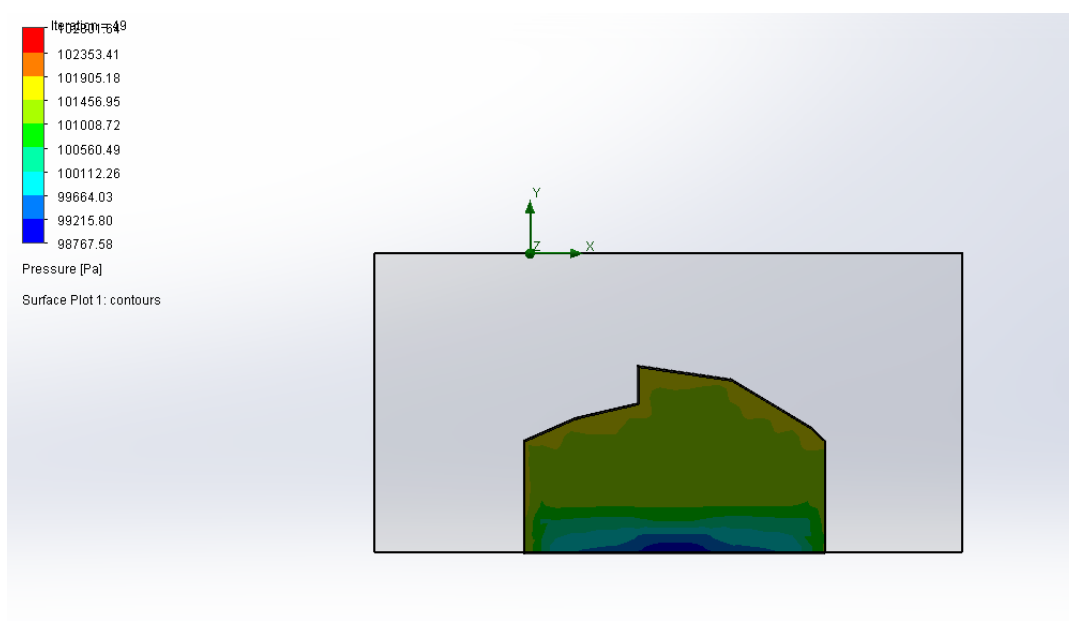


Ilustración 49 Mapa de presión en cara a Sotavento

Si bien a lo largo de la estructura no el comportamiento de la presión coincide con la normativa NMX-E-255-CNCP Invernaderos-Diseño y Construcción Especificaciones, en la ilustración 50 se aprecia de una forma más clara como la zona con reincidencia del viento posee una concentración mayor en comparación a la zona opuesta, igual se puede apreciar como la altura de dichos comportamientos varia una contra la otra, siendo la zona con más concentración de presión la zona con más altura en relación a la superficie donde la estructura se encuentra construida.

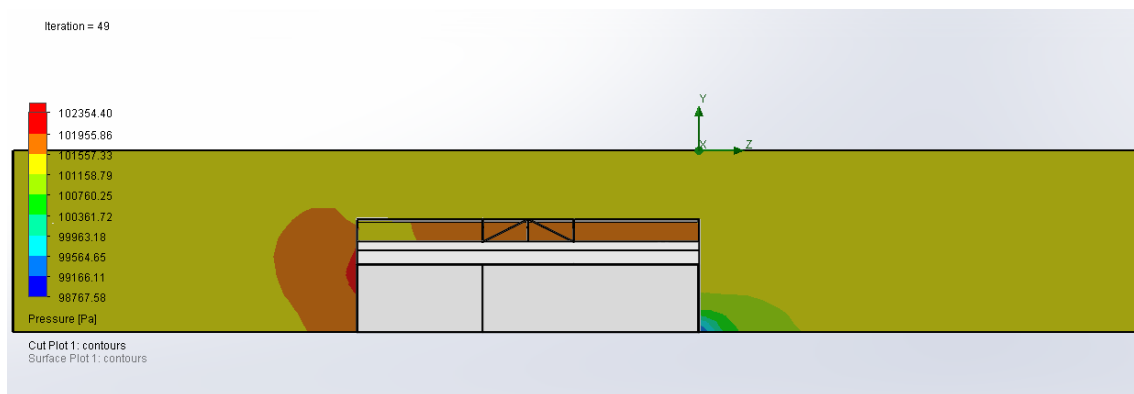


Ilustración 50 Mapa de presiones sobre estructura corte lateral

Una vez que se obtienen los valores sobre la presión que es ejercida a lo largo de toda la estructura y superficies se procedió con la aplicación de dichas presiones a una simulación de la estructura, es importante notar la diferencia en cada etapa de la simulación ya que una de ellas solo calcula la magnitud de la fuerza mientras que la otra ejerce dicha magnitud sobre la estructura propuesta.

En el escenario donde la velocidad del viento fueron 120 km/h las deformaciones apreciables calculadas se concentran en la zona central de la estructura, dichas deformaciones se pueden apreciar de forma gráfica en la Ilustración 51 y con mayor detalle en la Ilustración 52, este escenario demostró que aunque los vientos de forma historia no han llegado a alcanzar velocidades de 120km/h la propuesta de estructura podría desenvolverse de una forma adecuada en cuestión a resistencia, ya que la zona

que presenta deformaciones no compromete de ninguna forma la integridad del invernadero .

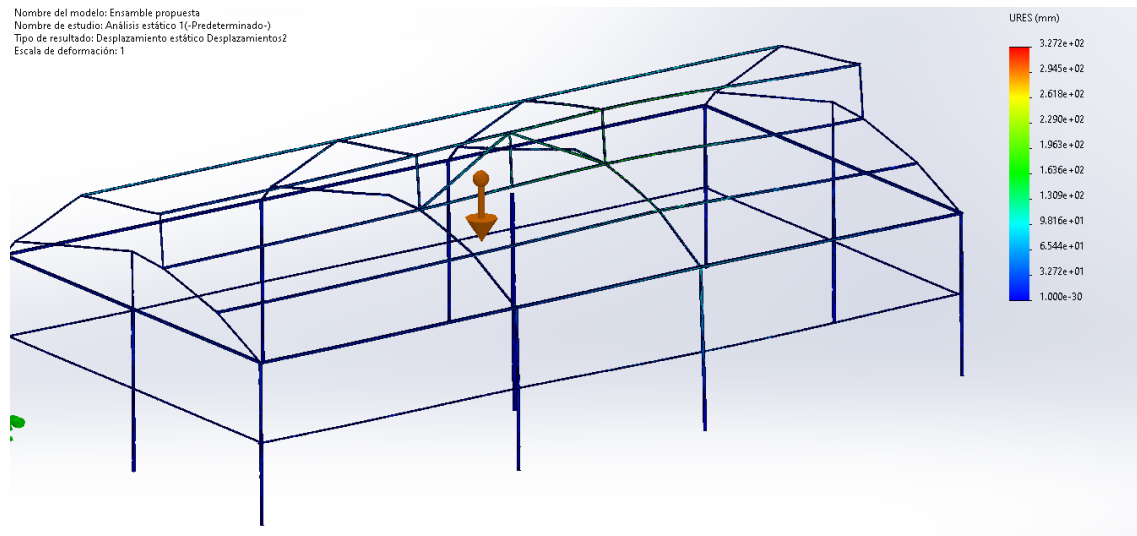


Ilustración 51 Mapa de deformaciones en la estructura propuesta

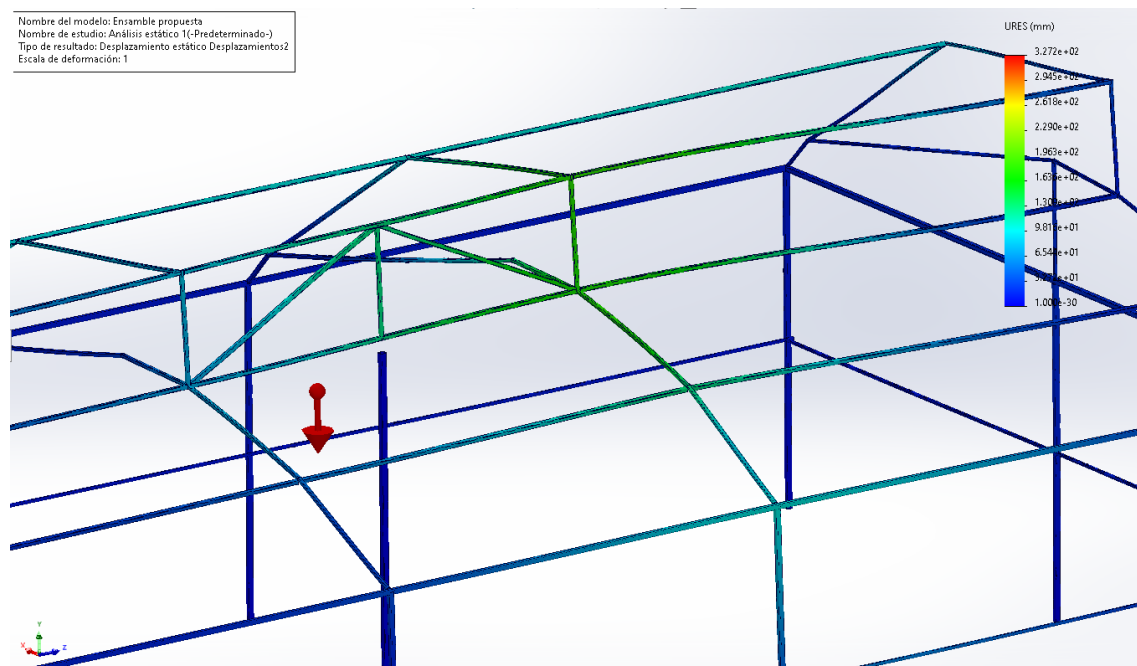


Ilustración 52 Detalle de zona con mayor deformación en la simulación

Por otra parte, las cubiertas plásticas de polietileno en un escenario de 120km/h se vieron comprometidas en las zonas de esquinas cercanas a la ventilación cenital tal como se puede apreciar en la Ilustración, lo cual nos indica que la propuesta podría

mejorarse empleando una geometría más circular que evite el contacto directo sobre la cubierta, en general donde se puede llegar a ocurrir un desgarro por acción del viento se demostró mediante simulación que es en la zona cercana a la ventilación cenital.

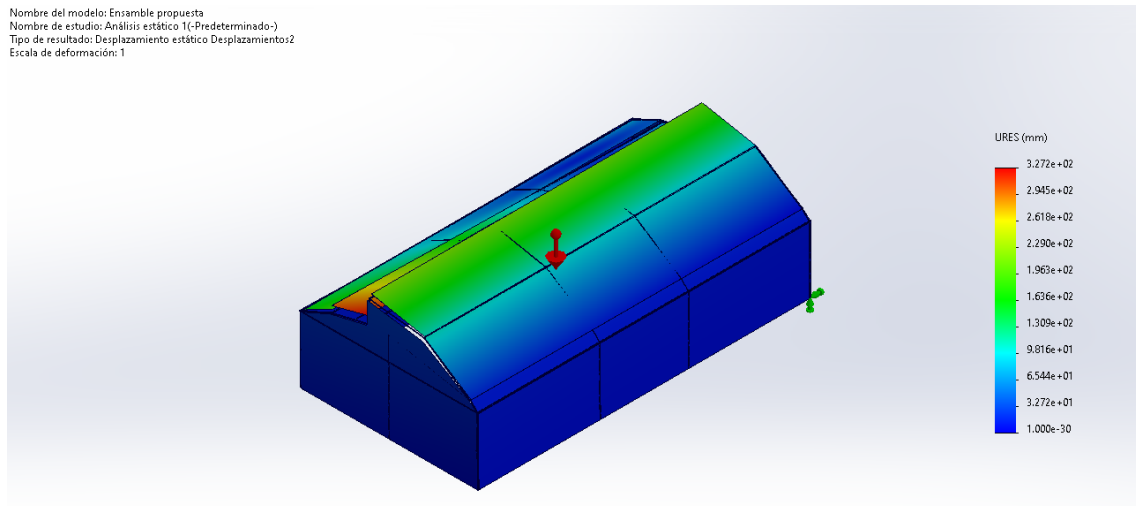


Ilustración 53 Mapa de deformaciones de cubiertas plásticas

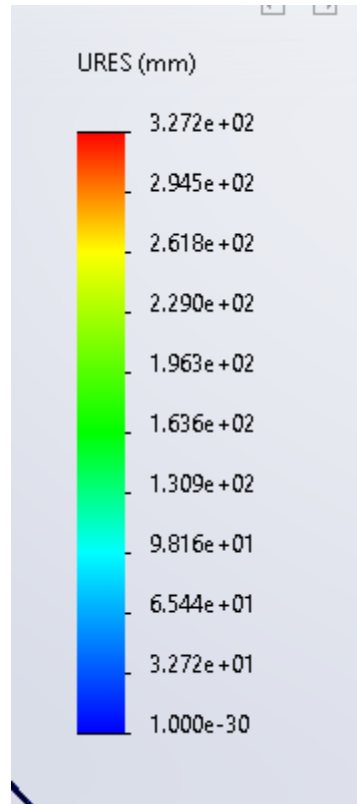


Ilustración 54 Deformaciones en milímetros de cubiertas plásticas

# Conclusiones

Como se demostró a través de la simulación asistida por computadora y el cálculo de cargas ejercidas por el viento, algunas estructuras, destinadas a la agricultura protegida en el estado de Durango se encuentran sobredimensionadas para las ráfagas de viento de la zona noroeste, gracias a dicha determinación, es posible el rediseño de estructuras en este caso de estudio de un invernadero en el cual se disminuye el acero empleado sin la necesidad de comprometer la durabilidad o la resistencia mecánica de la parte sólida del invernadero.

Con el desarrollo de este estudio se le da base a una rubrica de análisis para la mejora de estructuras ligeras, con aplicación no solo en agricultura protegida, gracias también a esta forma de análisis es posible identificar los puntos óptimos para la implantación de cargas en la automatización de invernaderos pasivos, aprovechando así el alto porcentaje de estructuras abandonadas en la zona noroeste, con la aplicación de análisis de flujo computacional , es posible también el desarrollo de proyectos donde las se podrán estratificar las capas de aire dentro de estructuras de agricultura protegida.



# Referencias

- A. Normativa europea UNE-EN 13031-1
- B. Fundación produce Sinaloa A.C. (2010) Fundamentos técnicos para el diseño y construcción de un invernadero.  
file:///C:/Users/Dell/Downloads/Produccion%20de%20hortalizas%20bajo%20invernadero.pdf
- C. Instituto Nacional de Seguridad y Salud del Trabajador (INSST) Gobierno de España (<https://www.insst.es/-/que-es-un-invernader-1>)
- D. Serrano Cermeño Zoilo (2005). Construcción de invernaderos. (3a edición). Ediciones mundi prensa Madrid. Barcelona. México
- E. Norma Iglesias, Boletín de Divulgación Técnica #49(septiembre 2006). Producción de hortalizas bajo cubierta, Estructura y manejo de cultivo para la Patagonia norte. [https://inta.gob.ar/sites/default/files/script-tmp-inta\\_produccion-de-hortalizas-bajo-cubierta\\_2006.pdf](https://inta.gob.ar/sites/default/files/script-tmp-inta_produccion-de-hortalizas-bajo-cubierta_2006.pdf)
- F. Normas ISO 9001 y 14001
- G. Pilar Lorenzo (IFAPA). (Julio 2012). El cultivo en invernadero y su relación con el clima.
- H. <https://www.publicacionescajamar.es/publicacionescajamar/public/pdf/publicaciones-periodicas/cuadernos-de-estudios-agroalimentarios-cea/3/3-536.pdf>
- I. Pedro Ponce Cruz (3 de junio 2011). Panorama mexicano: Revisión de datos de la industria de invernadero en México. Hortalizas.com  
<https://www.hortalizas.com/innovacion/agricultura-protegida/beneficios-de-un-plan-de-mantenimiento-y-checklist-para-invernaderos/>
- J. Eric Viramontes (26 de septiembre 2019) El estado de la agricultura protegida en México: misma historia, diferente industria. Hortalizas.com  
<https://www.hortalizas.com/innovacion/agricultura-protegida/el-estado-de-la-agricultura-protegida-en-mexico-misma-historia-diferente-industria/>
- K. Secretaria de agricultura y desarrollo rural (4 enero 2018) gobierno de México: ¿Qué productos se obtienen con la agricultura protegida?  
<https://www.gob.mx/agricultura/es/articulos/productos-que-nos-ofrece-la-agricultura-protegida>
- L. Fideicomiso de Riesgo Compartido (28 de noviembre 2016) Gobierno de México: El cultivo bajo invernadero, detona proyectos competitivos con calidad exportación. <https://www.gob.mx/firco/articulos/el-cultivo-bajo-invernadero-detona-proyectos-competitivos-con-calidad-exportacion>
- M. Servicio Nacional de Sanidad, Inocuidad y calidad Agroalimentaria (14 diciembre 2016). Gobierno de México: La aplicación de sistemas de protección garantiza la disposición de frutas y verduras todo el año  
<https://www.gob.mx/senasica/articulos/conoce-que-es-la-agricultura-protegida?idiom=es>
- N. Bastida Tapia Aurelio (22 de septiembre 2017) Evolución y Situación Actual de la agricultura Protegida en México [https://dicea.chapingo.mx/wp-content/uploads/2018/05/MEMORIA\\_MESA\\_3\\_2\\_CONGRESO2017.pdf](https://dicea.chapingo.mx/wp-content/uploads/2018/05/MEMORIA_MESA_3_2_CONGRESO2017.pdf)
- O. Bielinski M. Santos, Henner A. Obregón. Producción de hortalizas bajo ambientes protegidos: Tipos de estructuras,  
<https://gcrec.ifas.ufl.edu/static/docs/pdf/PAInet/spanish/Estructuras-protegidas.pdf>
- P. Asociación Mexicana de Horticultura Protegida- AMHPAC. (29 enero 2020) México potencia Mundial e agricultura protegida

- <https://www.inforural.com.mx/mexico-potencia-mundial-en-agricultura-protegida/>
- Q. Iván Rodríguez, Francisco Posas, Luis Fuentes, Boris León, Luis Rodríguez, David Gómez y Marco Vásquez. (2016) Agricultura protegida, Serie innovaciones Tecnológicas
- R. [http://www.agronegocioshonduras.org/wp-content/uploads/2014/06/agricultura\\_protegida.pdf](http://www.agronegocioshonduras.org/wp-content/uploads/2014/06/agricultura_protegida.pdf)
- S. Asociación Mexicana de Horticultura Protegida AC (2017) Horticultura protegida en México <http://amhpac.org/2018/images/PDFoficial/HorticulturaenMexico.pdf>
- T. INEGI (2017) Encuesta nacional agropecuaria 2017: Agricultura Protegida [https://www.inegi.org.mx/contenidos/programas/ena/2017/doc/inf\\_AgrPro17.pdf](https://www.inegi.org.mx/contenidos/programas/ena/2017/doc/inf_AgrPro17.pdf)
- U. INEGI (2019) Encuestas Nacional Agropecuaria 2019 [https://www.inegi.org.mx/contenidos/programas/ena/2019/doc/rrdp\\_ena2019.pdf](https://www.inegi.org.mx/contenidos/programas/ena/2019/doc/rrdp_ena2019.pdf)
- V. Berger (2016) Estado actual de la agricultura protegida en México <https://www.berger.ca/es/recursos-para-los-productores/tips-y-consejos-practicos/estado-actual-la-agricultura-protegida-mexico/>
- W. Numerical Simulation of Multi-Span Greenhouse Structures
- X. ConstruAprende. (2012, Septiembre 16). Velocidades regionales ciudades México - CFE 2008. Construaprende.com. <https://www.construaprende.com/docs/44-tablas/363-velocidades-regionales-mexico-cfe>
- Y. <https://smn.conagua.gob.mx/es/observando-el-tiempo/estaciones-meteorologicas-automaticas-ema-s>

# Anexos

## Anexo A



# Anexo B

## ENFOQUES MULTIDISCIPLINARIOS DE LA INNOVACIÓN TECNOLÓGICA Y AGROINDUSTRIAL EN LOS CIRCUITOS DE PRODUCCIÓN, DISTRIBUCIÓN Y CONSUMO

### COORDINADORES

EDUARDO GAMERO INDA, JOSÉ ANTONIO MARTÍNEZ RIVERA, RUBÉN GUERRERO RIVERA, FRANCISCO JAVIER GODÍNEZ GARCÍA, JOSUÉ ORTIZ MEDINA, GRACE ERANDY BÁEZ HERNÁNDEZ, GREGORIO POLLORENA LÓPEZ, ADALÍO GRACIANO OBESO, VIRDIANA HUMARÁN SARMENTO, JOSÉ LUIS RODRÍGUEZ ÁLVAREZ, DARÍO CISNEROS ARREOLA, MANUEL ISMAEL MATA ESCOBEDO, EDGAR GUSTAVO LÓPEZ SAUT, OSCAR GILBERTO ALANIZ VILLANUEVA, LILIA ANTONIETA SALAZAR CADENGO

### AUTORES

ALBERTO BRAVO ALCARAZ, ALICIA RODRÍGUEZ PULIDO, ANA MARÍA BALÓN SALAS, ÁNGEL ITZCOÁTIL HUIZAR BRETADO, AURELIO CASTILLO LIÑÁN, CHRISTIAN RÍOS CHAVARRÍA, DARÍO CISNEROS ARREOLA, DAVID ORLANDO ROMERO SOTO, EDILBERTO ESCALERA GALVÁN, EDUARDO GAMERO INDA, FELIX ACOSTA HERNÁNDEZ, FRANCISCO ESTRADA GARCÍA, FRANCISCO JAVIER GODÍNEZ GARCÍA, ISAAC OMAR REYES LARA, IVÁN GONZÁLEZ LAZALDE, JESÚS ADRIÁN RODRÍGUEZ GURROLA, **JESÚS ANTONIO FLORES SOTO**, JESÚS AURELIO MELÉNDRIZ ROJAS, JESÚS EBER GUTIÉRREZ LÓPEZ, JESÚS EMMANUEL MORENO ROCHA, JOSÉ ALBERTO GÓMEZ ELIZALDE, JOSÉ ANTONIO MARTÍNEZ RIVERA, JOSUÉ ORTIZ MEDINA, JUAN CARLOS VELÁZQUEZ CHÁVEZ, JUAN HÉCTOR ALZATE ESPINOZA, JUAN MANUEL HIDALGO MARTÍNEZ, JULIO CÉSAR ÁLVAREZ CHARQUEÑO, KARINA MONTSERRAT PARDO RICALDAY, LILIAN GISEL CONTRERAS MORALES, LUIS ALBERTO ORDÁZ DÍAZ, MANUEL ISMAEL MATA ESCOBEDO, MARCO ANTONIO DE LA CRUZ GONZÁLEZ, MARÍA DEL ROSARIO MONCAYO LUJÁN, MARÍA QUETZALCOHUATL GALVÁN ISMAEL, MARIBEL MADRID DEL PALACIO, MAURICIO BOTELLO ORTÍZ, MAYELA DEL RAYO LECHUGA NEVÁREZ, MERIT CISNEROS GONZÁLEZ, MIGUEL JAIME DÍAZ CAMPILLO, NOEL AGUIRRE CHÁVEZ, NORMA ALICIA GARCÍA VIDAÑA, OMAR ANTONIO GÓMEZ ARREOLA, OMAR FABIAN RIVERA CENCEROS, OSCAR GILBERTO ALANIZ VILLANUEVA, PATRICIA AYALA VERDÍN, RAÚL ANTONIO ALVARADO ARROYO, RAÚL LOREDO MEDINA, RAÚL MORALES RODRÍGUEZ, REBECA GUERRERO RODRÍGUEZ, RENÉE LIBETH YÉPEZ MARTÍNEZ, ROBERTO IVÁN HERRERA CUMPLIDO, RUBÉN GUERRERO RIVERA, YOLOCUALHTLI SALAZAR MUÑOZ

### EDITORIAL

©RED IBEROAMERICANA DE ACADEMIAS DE INVESTIGACIÓN A.C. 2023



EDITA: RED IBEROAMERICANA DE ACADEMIAS DE INVESTIGACIÓN A.C.  
DUBLÍN 34, FRACCIONAMIENTO MONTE MAGNO  
C.P. 91190. XALAPA, VERACRUZ, MÉXICO.  
CEL 2282386072  
[www.redibai.org](http://www.redibai.org)  
[redibai@hotmail.com](mailto:redibai@hotmail.com)



Sello editorial: Red Iberoamericana de Academias de Investigación, A.C. (978-607-59655)  
Primera Edición, Xalapa, Veracruz, México.  
No. de ejemplares: 2  
Presentación en medio electrónico digital  
Formato PDF 15 MB  
Fecha de aparición 05/06/2023  
ISBN 978-607-59655-4-3

# Anexo C

## ANÁLISIS ESTÁTICO DE ESTRUCTURA PARA INVERNADERO POR EL MÉTODO DE ELEMENTO FINITO

JESUS ANTONIO FLORES SOTO<sup>1</sup>, JOSÉ ANTONIO MARTÍNEZ RIVERA<sup>2</sup>, FRANCISCO JAVIER GODÍNEZ  
GARCÍA<sup>3</sup>, EDUARDO GAMERO INDA<sup>4</sup>

### RESUMEN

Se analizó el comportamiento de la estructura de un invernadero con ventilación cenital como principal distintivo, frente a las cargas de viento, los esfuerzos generados por su implementación y las características físicas del material, siguiendo las normativas mexicanas de construcción vigente y los procedimientos enlistados en el MANUAL DE DISEÑO DE OBRAS CÍVILES se definieron los coeficientes necesarios para el cálculo de la magnitud y el comportamiento de las cargas. El modelado de la estructura en un ambiente virtual se realizó con apoyo de programas de diseño asistido por computadora, donde fue posible generar el ambiente controlado para exponer el modelo virtual a las cargas calculadas de acciones externas como lo es el viento. Las cargas calculadas fueron distribuidas de manera uniforme en un principio, complementando el estudio con simulaciones de viento en distintos escenarios donde las velocidades principales fueron históricamente altas para la zona donde se desarrolló el caso de estudio. La simulación numérica permitió obtener como resultado puntos de comparación entre diferentes herramientas computacionales de diseño donde las deformaciones y la concentración de fuerzas fue identificada en distintos puntos de la estructura según las características de la simulación, con la identificación de las zonas donde se concentran la mayor cantidad de deformaciones, es posible hacer la propuesta de un plan de simplificación estructural y reforzamiento en las zonas con tendencia al fallo mecánico.

<sup>1</sup> Tecnológico Nacional de México / Instituto Tecnológico de Durango. jaf12906@gmail.com

<sup>2</sup> Tecnológico Nacional de México / Instituto Tecnológico de Durango. jamartinez@itdurango.edu.mx

<sup>3</sup> Tecnológico Nacional de México / Instituto Tecnológico de Durango. fgodinez@itdurango.edu.mx

<sup>4</sup> Tecnológico Nacional de México / Instituto Tecnológico de Durango. egamero@itdurango.edu.mx

## **ABSTRACT**

The behavior of the structure of a greenhouse with overhead ventilation as principal distinctive was analyzed, subjected to wind loads, the efforts generated by its implementation and the physical characteristics of the material. Following the current Mexican standards of construction and procedures enlisted in the "MANUAL DE DISEÑO DE OBRAS CIVILES" it was defined the necessary coefficients for the calculation of magnitude and load behaviors. The modeling of the virtual environment of the structure was made with the support of design assisted programs, where it was possible to generate a controlled environment to subject the virtual model to the calculated loads of external movements like the wind. In the beginning the calculated loads were distributed uniformly, completing the study of the wind simulations in distinct scenarios where the main speeds were historically high in the area where it was developed the study case. The numeric simulation allowed to obtain as a result comparing points between different design computational tools where the deformations and the concentration of forces were identified in different points of the structure based on the simulation characteristics, with the identification of the zones of the most concentration of deformations, it's possible to propose a plan of structural simplification and reinforcement of the zones with trend to mechanical failure

## **INTRODUCCIÓN**

Las estructuras comerciales destinadas a la agricultura protegida cumplen con una normativa que enlistan el procedimiento necesario para su construcción, estas normativas son específicas para cada región y su aplicación fuera del entorno para el cual es previsto no garantizan resultados confiables , existen métodos complementarios que consideran las condiciones climatológicas de la zona en la cual se planea la construcción de la estructura apoyándose en simulaciones de dinámica de flujo computacional(CFD).

Según Fernández García *et al.* (2020), los métodos empleados en el análisis estático de los pórticos al agregar túneles extras a un invernadero son complementados mediante CFD considerando el peso de la estructura, las cargas no uniformes de viento y los esfuerzos soportados en los cimientos.

En la Normativa NSR-98 Normas colombianas de Diseño y Construcción Sismo Resistente Título B Cargas (Asociación Colombiana de Ingeniería Sísmica, 2015), se establece un procedimiento de diseño para el cálculo de estructuras considerando un conjunto de variables, tales como la carga de viento, características topográficas y la geometría de la estructura, este método no considera la distribución de presiones ejercidas por el viento.

El MANUAL DE DISEÑO DE OBRAS CIVILES (CFE, 2020) considera no uniforme la distribución de la carga de viento y un comportamiento distinto acorde a la altura de la edificación entrando en conflicto con la definición de los parámetros de frontera necesarios para una simulación mediante las herramientas computacionales de diseño con mayor aplicación en la industria.

SolidWorks y su elemento FlowSimulación permite realizar el análisis estático generado por CFD fuera de normativas existentes, considerando un estudio de tipo túnel de viento en estructuras ligeras destinadas al aprovechamiento de energía solar determinando un mapa detallado sobre la distribución de las cargas ejercidas por el viento (Quiñones *et al.*, 2016).

En la región Noroeste de México, en la cual se desarrolla el caso de estudio presentado en este artículo, las condiciones climatológicas son semidesérticas, cálidas y secas con una velocidad de viento promedio de 23km/h con proyecciones de 130km/h a 50 años (CFE, 2020), Pag467.

Durante el desarrollo de este caso de estudio el modelo virtual de la estructura fue sometido a las cargas previamente calculadas acorde a la normativa NMX-E-255-CNCP-2008 analizando los puntos clave de la construcción de estructuras para invernaderos y verificar los resultados más acercados a la realidad con apoyo de simulaciones de elemento finito, buscando como objetivo un rediseño estructural que optimice los recursos disponibles. Cada una de las regiones seccionadas en México, presenta condiciones climatológicas diferentes entre sí, por lo que los

resultados expuestos generan la oportunidad de hacer la misma comparativa para zonas distintas de México.

## MATERIALES Y MÉTODOS

### Geometría

La geometría de un invernadero se considera según la ubicación geográfica del invernadero y la producción planeada, gracias a su versatilidad es posible su instalación en diferentes entornos climático, cada tipo de estructura destinada a la agricultura protegida presentan ventajas y desventajas y su definición será acorde a los propósitos de la estructura.

El invernadero propuesto para el caso de estudio cuenta con una estructura de 8mx15mx5.1m figura 1, con pórticos exteriores preensamblados y pórticos internos modificados.



Figura 14 Estructura de invernadero.

Fuente: Elaboración propia

Tabla 1 Dimensiones generales estructura analizada

Acotación	Dimensión (m)
A	8
A1	2.5
B	15
B1	3
C	3

Fuente: Elaboración propia



Apegándose a la normativa NMX-E-255-CNCP-2008 los miembros estructurales principales encontrados de forma vertical son de acero galvanizado de 2pulg x 2pulg, el resto de la estructura incluyendo los pórticos fueron fabricados en acero galvanizado de 1pulg  $\frac{1}{4}$

Por motivos de diseño, los pórticos interiores como los exteriores poseen una geometría diferente entre ellos, siendo la principal diferencia la eliminación de perfiles en la zona central de los pórticos, así como la redistribución de soportes para la zona de ventilación cenital Figura 2.



Figura 15 geometría de pórticos exteriores e interiores

Fuente: Elaboración propia

La estructura lateral representada de forma gráfica en la Figura 3, consta de postes verticales unidos mediante un soporte horizontal cada uno de los postes es ensamblado con los pórticos centrales cada uno de los miembros agregados a la simulación fue diseñado acorde a medidas reales tanto del invernadero a estudiar como el material comercial disponible considerando sus características mecánicas, el material es agregado desde la herramienta de simulación empleada para este caso, SolidWorks.

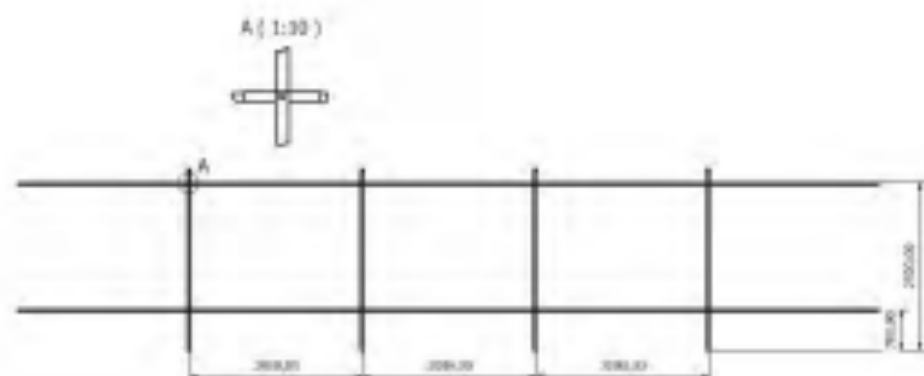


Figura 16 Estructura lateral

### Normativa NMX-E-255-CNCP-2008 y simulaciones de túnel de viento

Las normas empleadas para la simulación de construcciones destinadas a la agricultura protegida permiten calcular las cargas a las cuales se someten la estructura. Para el cálculo de la presión exterior en cada una de las caras involucradas en la estructura ,se emplea la Ec.(1) ,como ecuación principal en los procedimientos enlistados en la norma NMX-E-255-CNCP.

$$P_e = C_{pe} K_A K_L K_{ra} q_z \quad \text{Ec. ( 1)}$$

Donde:

$C_{pe}$  =Coeficiente de presión exterior (adimensional)

$K_A$  =factor de reducción de presión por tamaño de área(adimensional)

$K_L$  = Factor de presión local (adimensional)

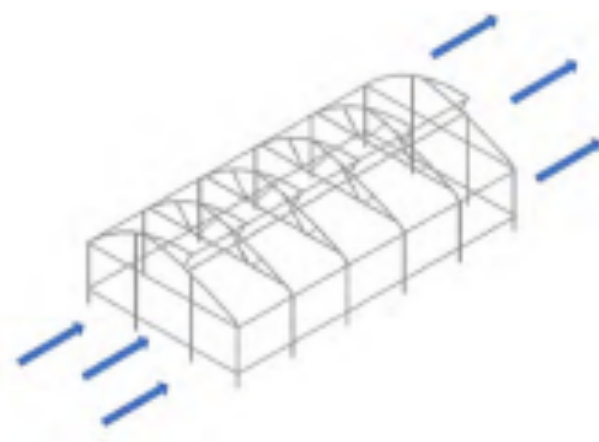
$K_{ra}$  =Factor de presión para recubrimientos y anclajes (adimensional)

$q_z$  =Presión dinámica de la base ( $kg/m^2$ )

Para el estudio de cada una de las caras fue necesario identificar la dirección desde donde el viento golpea con mayor fuerza y frecuencia, basándose en la información recopilada desde las estaciones meteorológicas automáticas registradas en la Comisión Nacional del Agua (Sistema de Información y Visualización de Estaciones Automáticas, 2022), se puede definir un promedio de la dirección del viento en relación con los grados marcados en el gráfico denominado rosa de los vientos.



Acorde a la información recopilada la principal dirección desde la que golpea el viento esta entre el rango de  $120^{\circ}$  y  $150^{\circ}$  correspondiendo al punto cardinal sureste, la dirección desde la cual es golpeado el invernadero incidiendo a una de las caras más pequeñas de la estructura Figura 4.



**Figura 17** Dirección del viento

Fuente: Elaboración Propia

#### **Definición del análisis estático**

Para proceder con el análisis estático la edificación debe de cumplir con determinadas condiciones iniciales, la relación entre la altura de la edificación y la dimensión menor de la base, no exceder los 200m de altura y el periodo de vibración de la edificación.

La relación de esbeltez entre la base y la edificación  $\mu=H/Ds5$  donde H= Altura de la edificación(m) =5 metros, y D=dimensión mínima de la base(m)= 3 metros,  $\mu= 1.66$

El periodo de vibración de la edificación o periodo fundamental es menor a 1 segundo considerando las dimensiones totales de la estructura (Agudelo, 2022).

$$T = C * H^{3/4} \quad \text{Ec. ( 2)}$$

Donde:

La variable C está determinada por la construcción del edificio al no estar fabricados con acero estructural u hormigón, la constante C será iguala a C=0.050

H=Altura edificación

Aplicable a edificios hasta de 80 metros de altura, sustituyendo las variables correspondientes en la Ec.(2) el periodo de vibración será:  $T = 0.1671 < 1$ .

Cumpliendo con las condiciones básicas para realizar el análisis estático.

#### **Análisis de la presión del viento en cara a sotavento**

Los coeficientes empleados para el cálculo de la presión son seleccionados acorde a características específicas del caso de estudio y pueden ser consultadas en El MANUAL DE DISEÑO DE OBRAS CIVILES (CFE, 2020).



**Figura 18** Cara a sotavento

Fuente: Elaboración propia

Partiendo de la Ec.1 la selección del coeficiente de presión exterior  $C_{pe}=0.80$ .

El factor de reducción de presión por tamaño de área se ve influenciado por la superficie donde reincide el viento. Para el factor ( $K_A$ ) por la geometría de la estructura, es considerado como un caso no contemplado en cuyo análisis el factor de reducción de presión por tamaño de área ( $K_A$ ) es considerado como la unidad  $K_A = 1$  (Tabla 3.5 Manual de diseño de obras civiles-CFE p.40).

El factor de presión local afectado únicamente por la dirección del viento para este caso en particular es  $K_L = 1.50$  (Tabla 3.6 Manual de diseño de obras civiles CFE, p.43).

El factor de presión para recubrimientos y anclajes ( $K_{ra}$ ) será igual a 1.5 y afecta tanto a las presiones interiores como las exteriores (Manual de diseño de obras civiles CFE, p.42).

La presión dinámica de la base varía acorde al comportamiento del viento a determinada altura con referencia a la estructura y es calculada con la Ec.(3)

$$q_z = 0.0048GV_D^2 \text{ Kg/m}^2 \quad \text{Ec.( 3)}$$

Donde la velocidad de diseño  $V_D = 113.418 \text{ km/h}$  y la variable  $G$  parten de Ec.(4)

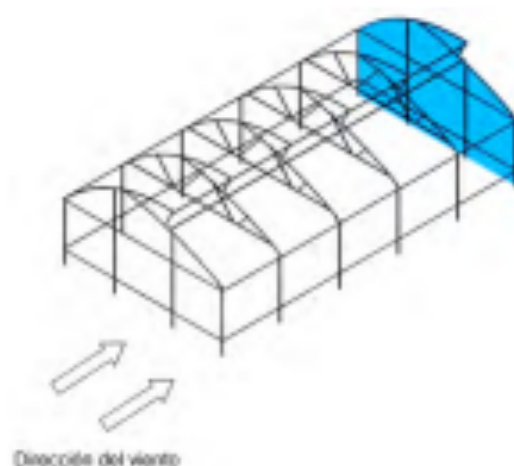
$$G = \frac{0.392\Omega}{273 + t} \quad \text{Ec.( 4)}$$

$T = -2.7^\circ\text{C}$  el cálculo de la variable  $\Omega$  está relacionada a la altitud y la densidad del aire a diferentes alturas (Tabla C.3 Apéndice 4C Manual de diseño de obras civiles, diseño por viento-CFE 2020), para el cálculo de la variable  $\Omega$  se realizó una interpolación lineal de las alturas a nivel del mar enlistadas en la Tabla 3.1 Manual de diseño de obras civiles, diseño por viento (CFE ,2020, p.30) y la altitud de la zona geográfica noroeste de México ,dando como resultado  $\Omega = 608.96 \text{ mm de Hg}$ .

Con la aplicación de los valores calculados sobre la Ec.3 la presión dinámica de la base  $q_z = 54.686 \text{ kg/m}^2$ . Con los coeficientes definidos acorde al caso de estudio , el cálculo de la presión exterior ( $P_e$ ) da como resultado  $P_e = 98.433 \text{ kg/m}^2$ , interpretándose como la presión que se ejerce sobre la cara a sotavento.

### **Análisis de la presión del viento en cara a barlovento**

Para la cara donde el viento golpea a barlovento el coeficiente de presión exterior  $C_{pe} = -0.50$  Tabla 3.2 Manual de diseño de obras civiles, diseño por viento (CFE 2020, p.35)



**Figura 19** Cara a barlovento

Fuente: Elaboración propia

Por las características de la estructura, es considerado como un caso no contemplado similar al análisis de la cara a barlovento donde el factor de reducción de presión por tamaño de área ( $K_A$ ) es considerado como la unidad,  $K_A = 1$  Tabla 3.5 Manual de diseño de obras civiles (CFE, 2020, p.40).

Al ser el diseño de la estructura principal y por ser el muro a sotavento de la estructura con una cubierta flexible, el factor de presión local es igual a la unidad.  $K_L = 1.00$  Tabla 3.6 Manual de diseño de obras civiles (CFE,2020, p.43).

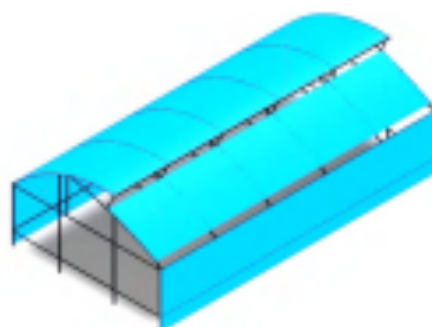
El factor de presión para recubrimientos y anclajes será igual a 1.5 y afecta tanto a las presiones interiores como las exteriores.  $K_{ra} = 1.5$

La presión dinámica de la base es considerada igual que en el análisis de la cara a sotavento.  $q_z = 54.686 \text{ kg/m}^2$

Con los coeficientes definidos acorde al caso de estudio , el cálculo de la presión exterior ( $P_e$ ) da como resultado  $P_e = -41.01375 \text{ kg/m}^2$  , interpretándose como la succión que está siendo aplicada sobre la cara a barlovento.

#### **Análisis de la presión del viento en caras laterales.**

El cálculo de la presión en las caras exteriores se basa, al igual que las caras a sotavento y barlovento en la Ec.(1) sin embargo la forma en como interactúa el viento con las caras es de una forma diferente en comparación a las caras a Sotavento, una de las principales diferencias es la consideración de que el viento generara una presión diferente acorde a lo largo de la estructura.



**Figura 20** Caras Laterales

Fuente :Elaboración propia

El coeficiente de presión exterior( $C_{pe}$ ) varía a lo largo de la estructura en relación con la altura máxima, (Tabla 3.3 Manual de diseño de obras civiles CFE ,2020, p.35) donde ,a partir de la cara a sotavento en la longitud de una a dos veces la altura de la edificación  $C_{pe} = -0.50$ , para una dimensión menor a la altura de la edificación  $C_{pe} = -0.65$ .Es decir, se tendrán presiones diferentes en dos secciones distintas de las caras laterales.

El factor de reducción  $K_A$  en relación con el área tributaria suponiendo que el área tributaria aproximada=  $25\text{m}^2$  da como resultado  $K_A = .90$

Para el factor de presión local  $K_L$  (Tabla 3.6, Manual de diseño de obras civiles, CFE, 2020 Pág. 43)  $K_L = 1.5$ .

El factor de presión en recubrimientos y anclajes  $K_{ra}$  será igual a 1.5 (Manual de diseño de obras civiles, CFE, 2020 Pág. 42)  $K_{ra} = 1.5$

Para los 2 casos en donde la presión exterior varía a lo largo de la estructura, la aplicación de los parámetros seleccionados acorde a la geometría genera dos presiones negativas que al igual que la cara a barlovento significan una succión sobre la superficie  $P_e = -55.36 \text{ Kg/m}^2$  y  $P_e = -71.9791 \text{ Kg/m}^2$ .

**Para el estudio de la presión interior.**

Para completar el estudio del comportamiento de la estructura frente a las fuerzas del viento a las que se ve expuesta la estructura se consideró también una presión interna, para dicho cálculo se parte de la Ec.(5)

$$P_i = C_{pi} * K_{ra} * Q_z \quad \text{Ec.( 5)}$$

Donde:

$P_i$  =Presión Interior

$C_{pi}$  =Coeficiente de presión interior (adimensional)

$K_{ra}$  =Factor de presión para recubrimientos y anclajes (adimensional)

$Q_z$  =Presión dinámica de la base  $\text{Kg/m}^2$

El cálculo de la presión interior va relacionado a aperturas de la edificación además de variables también empleadas en el cálculo de la presión exterior como la presión dinámica de la base ( $Q_z$ )

Para identificar las áreas de apertura en este caso las ventilaciones laterales del invernadero



**Figura 21** Apertura de ventilaciones totalmente abiertas

Fuente: Elaboración propia



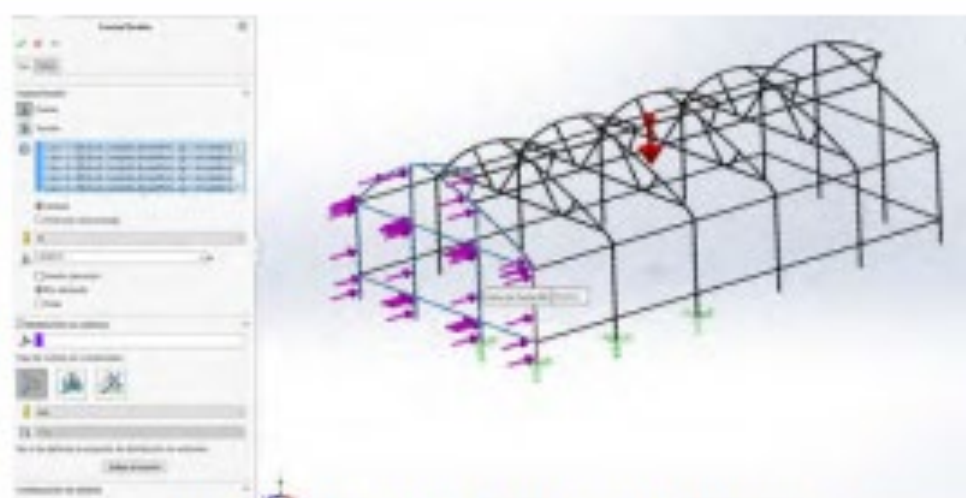
El área de ventilación del invernadero consta de ventilaciones laterales principales que, aunque se encuentran cubiertas con una malla protectora contra insectos esta no es considerada como un muro impermeable ya que fluidos como el agua y el viento pueden entrar a través de las aperturas  $A = 19.18 \text{ m}^2$  (Tabla 3.8(a) manual de diseño de obras civiles CFE, 2020, p.49), se tiene un muro impermeable a barlovento y sotavento y dos muros permeables en los laterales,  $C_{pi} = -0.30$

El factor de presión para recubrimientos al igual que las demás caras se considera igual al no ser algún caso especial para el cálculo de la presión interior,  $K_{ra} = 1.5$ . Represión dinámica de la base fue considerada igual en todo el caso de estudio,  $Q_z = 54.685 \text{ kg/m}^2$ . La presión interior calculada en base a los coeficientes seleccionados para la configuración particular de los muros permeables e impermeables es considerada uniforme en todo el interior de la estructura  $P_i = 24.60825 \text{ Kg/m}^2$ .

## RESULTADOS

Se aplicó las normativas vigentes en la República Mexicana para la construcción de invernaderos, comparando los resultados en el cálculo de cargas contra el comportamiento de una estructura física. El uso del método de elemento finito en la simulación proporciona información de las zonas que potencialmente pueden resultar comprometidas por las cargas involucradas.

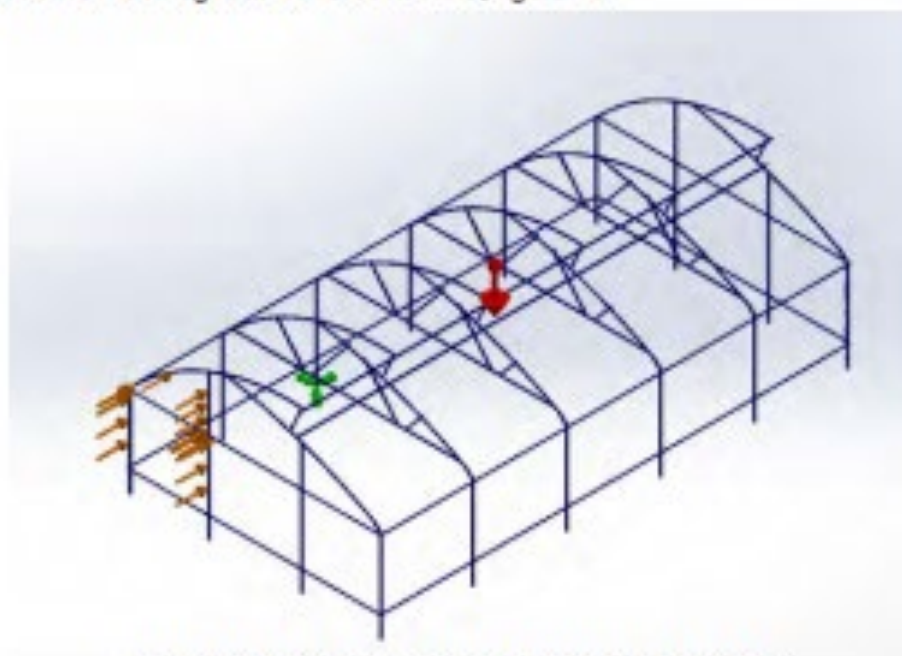
Los siguientes resultados son el contraste de las formas en que fueron ubicadas las cargas que actúan en la estructura, empleando el método enlistado en la normativa mexicana, figura 9.



**Figura 22** Experimento de distribución uniforme de cargas

Fuente: Elaboración propia

La simulación realizada en SolidWorks con cargas distribuidas de manera uniforme genero resultados no significativos para el estudio, las deformaciones no comprometen la integridad de la estructura, figura 10.



**Figura 23** Deformaciones con aplicación de cargas uniformes

Fuente: Elaboración propia

Adicionalmente se simuló el modelo en un túnel de viento, ya que la distribución de este fluido no es uniforme y se reconsideró la aplicación de las cargas, los escenarios principales fueron con vientos a 30 km/h y 124 km/h correspondiendo a la velocidad promedio y el máximo considerado a un periodo de retorno de 5 años. El comportamiento del viento sobre la geometría del invernadero mostró una concentración de presión en la cara a sotavento y una reducción de presión en la cara a barlovento, figura 11, figura 12.



Figura 24 Mapa de presiones en estructura con cubiertas

Fuente: Elaboración propia

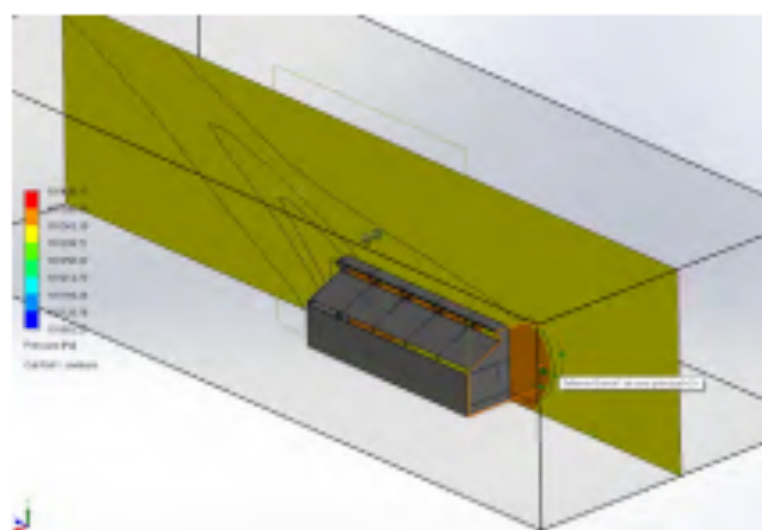
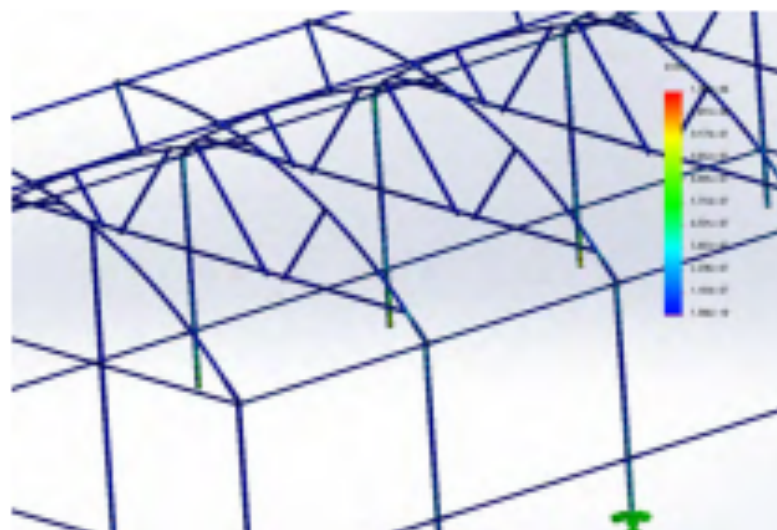


Figura 25 Mapa de presiones en estructura con cubiertas

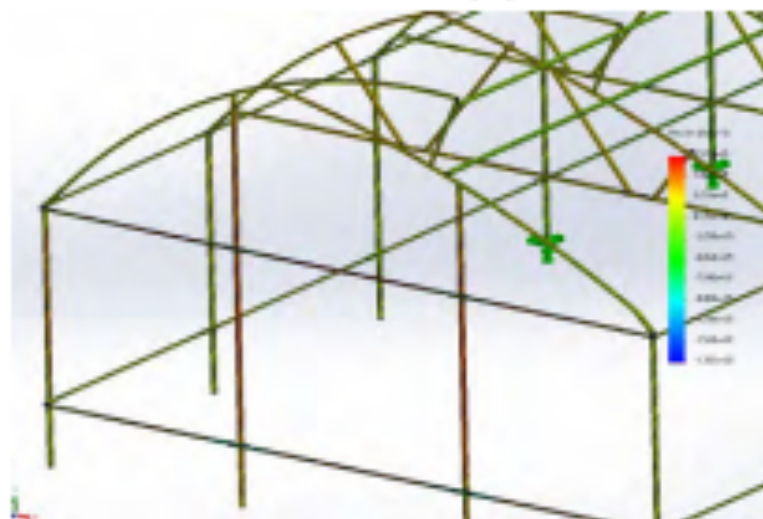
Fuente: Elaboración propia

La simulación permitió la extracción de un mapa de presiones que posteriormente es posible aplicar en un análisis estático he identificar deformaciones presentes, figura 13 y la concentración de cargas, figura 14.



**Figura 26** Deformaciones estructurales

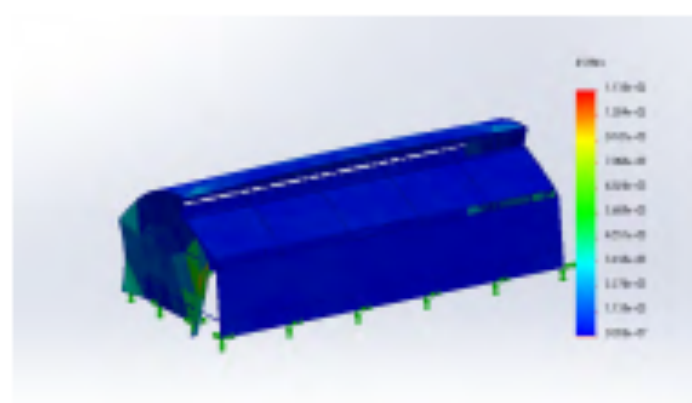
Fuente: Elaboración propia



**Figura 27** Mapa de presiones estructurales

Fuente: Elaboración propia

El escenario donde la velocidad del viento fue de 124 km/h, la extracción del mapa de presiones tuvo un comportamiento igual al escenario donde la velocidad fue de 30 km/h, la concentración de presiones fue mayor en la cara a sotavento y la simulación en este escenario fue realizada con cubiertas plásticas, figura 15. Sin embargo, la estructura no presenta deformaciones importantes, el único componente que se ve comprometido son las cubiertas en la cara a sotavento, figura 16.



**Figura 28** Deformaciones en estructura, viento 124km/h

Fuente: Elaboración propia

## DISCUSIÓN

Se realizó el análisis estructural correspondiente a un invernadero con ventilación cenital mediante simulaciones de túnel de viento. Se obtuvo un mapa de presiones con un comportamiento similar más no igual al estudio que se derivó mediante la aplicación de la normativa NMX-E-255-CNCP-2008, las coincidencias de la simulación mediante flujo computacional con respecto a la norma mexicana fue en las zonas de baja presión, concentrando los esfuerzos en la cara a sotavento y partes de la cimentación, sin comprometer la estabilidad de la estructura aun en escenarios donde la velocidad del viento es considerablemente mayor al promedio que se presenta en la zona noroeste de México. Lo anterior indica la posibilidad de simplificar la estructura manteniendo la solidez necesaria para su implementación, haciendo la propuesta de un invernadero ligero que sea posible analizar con los mismos procedimientos buscando presente un comportamiento similar a la estructura del caso de estudio.

**REFERENCIAS BIBLIOGRÁFICAS**

- Fernández-García, M. S., Vidal-López, P., Rodríguez-Robles, D., Villar-García, J. R., & Agujetas, R. (2020). Numerical Simulation of Multi-Span Greenhouse Structures. *Agriculture*, 10(11), 499. <https://doi.org/10.3390/agriculture10110499>
- de, C. (2015). NSR-98. Título B Cargas. Normas Colombianas de Diseño y Construcción Sismo Resistente. Asociación Colombiana de Ingeniería Sísmica - PDF Free Download. Docplayer.es. <https://docplayer.es/13745856-Nsr-98-titulo-b-cargas-normas-colombianas-de-diseno-y-construccion-sismo-resistente-asociacion-colombiana-de-ingenieria-sismica.html>
- Manual de Diseño de Obras Civiles Por Viento 2020. (2020). Scribd. <https://es.scribd.com/document/511751047/Manual-de-Diseño-de-Obras-Civiles-Par-Viento-2020>
- Jiménez- López, Pablo. (2020). PROYECTO DE CONSTRUCCIÓN DE UN INVERNADERO PARA CULTIVO AEROPÓNICO AUTOMATIZADO. Ujaen.es. <https://hdl.handle.net/10953.1/12096>
- Mexicana De Horticultura, A., & Ac, P. (n.d.). Agricultura Protegida en México. <http://amhpac.org/2018/images/PDFoficial/HorticulturaenMexico.pdf>
- Desarrollo. (2023). Estaciones Meteorológicas Automáticas (EMA's). Conagua.gob.mx. <https://smn.conagua.gob.mx/es/observando-el-tiempo/estaciones-meteorologicas-automaticas-ema-s>
- PRINCIPALES TIPOS DE INVERNADEROS ( 1ª parte ). (n.d.). <https://drcomag.yolasite.com/resources/MATERIALESytiposdelINVERNADEROS.pdf>
- Agudelo, A. (2022, April 20). Estructurando. Estructurando. <https://estructurando.net/2022/04/20/una-sencilla-regla-obtener-periodo-fundamental-edificio/>

## Anexo D

<i>Coeficiente <math>C_p</math> para superficies verticales</i>	
<i>Estructuras prismáticas</i>	<b>1.2</b>
<i>Estructuras prismáticas alargadas</i>	<b>1.6</b>
<i>Superficies cilíndricas</i>	<b>0.7</b>
<i>Superficies planas de poca profundidad tales como vallas</i>	<b>1.4</b>
<i>Aleros</i>	<b>-1.5</b>
<i>Pórticos a dos aguas</i>	<b>-0.6</b>

*Manual de diseño de obras civiles-CFE (2020)*

## Anexo E

<i>Coeficiente <math>C_p</math> para superficies inclinadas</i>		
<b>Inclinación de cubierta en grados</b>	<b>Barlovento</b>	<b>Sotavento</b>
0-10	-0.8	-0.5
10.1-20.0	-0.7	-0.5
20.1-30.0	-0.4	-0.5
30.1-40.0	-0.1	-0.5
40.1-50.0	+0.2	-0.5
50.1-60.0	+0.5	-0.5
60.1-70.0	+0.7	-0.5
70.1-80.0	+0.8	-0.5
>80	Tabla 5	

*Manual de diseño de obras civiles-CFE (2020)*

## Anexo F

<i>Coeficiente <math>q</math> para el cálculo de la presión de viento sobre estructuras</i>							
<b>Altura (m)</b>	<b>Velocidad del viento (kph)</b>						
	<b>60</b>	<b>70</b>	<b>80</b>	<b>90</b>	<b>100</b>	<b>110</b>	<b>120</b>
0-10	0.20	0.27	0.35	0.45	0.55	0.67	0.79
10-20	0.22	0.30	0.40	0.50	0.62	0.75	0.89
20-40	0.27	0.37	0.48	0.61	0.75	0.91	1.08
40-80	0.33	0.45	0.59	0.74	0.92	1.11	1.32
80-150	0.40	0.54	0.71	0.90	1.11	1.34	1.59
>150	0.50	0.68	0.88	1.12	1.38	1.67	1.99

*Manual de diseño de obras civiles-CFE (2020)*

## Anexo G

Coeficiente $S_4$	
Altitud	
Metros	$S_4$
0	1.00
500	0.94
1000	0.88
1500	0.83
2000	0.78
2500	0.73
3000	0.69

*Manual de diseño de obras civiles-CFE (2020)*

## Anexo H

Coeficientes de topografía  $S_1$

Topografía	Valor de $S_1$
Todos los casos excepto (b) y (c)	1.0
Laderas y cimas montañosas expuestas donde se acelera el viento y valles donde por la forma se concentra en viento	1.1
Valles cerrados protegidos de todo viento	0.9

*Manual de diseño de obras civiles-CFE (2020)*



# Anexo I

Coeficiente combinado de rugosidad de terreno, tamaño de edificio y altura sobre el terreno $S_2$												
H(m)	<b>Rugosidad 1</b>			<b>Rugosidad 2</b>			<b>Rugosidad 3</b>			<b>Rugosidad 4</b>		
	Campos abiertos sin obstrucciones			Campos abiertos sin vallas			Campos con muchas vallas, pueblos o fuera de ciudades			Zonas con grandes y frecuentes obstrucciones como centros de ciudad		
	Clase			Clase			Clase			Clase		
	A	B	C	A	B	C	A	B	C	A	B	C
3	0.83	0.78	0.73	0.72	0.67	0.63	0.64	0.60	0.55	0.56	0.52	0.47
5	0.88	0.83	0.78	0.79	0.74	0.70	0.70	0.65	0.60	0.60	0.55	0.50
10	1.00	0.93	0.90	0.95	0.88	0.83	0.78	0.74	0.69	0.67	0.62	0.58
15	1.03	0.99	0.94	1.00	0.95	0.91	0.88	0.83	0.78	0.74	0.69	0.64
20	1.06	1.01	0.96	1.03	0.98	0.94	0.95	0.90	0.85	0.79	0.75	0.70
30	1.08	1.05	1.00	1.07	1.03	0.98	1.01	0.97	0.92	0.90	0.85	0.79
40	1.12	1.08	1.03	1.10	1.06	1.01	1.05	1.01	0.96	0.97	0.93	0.89
50	1.14	1.10	1.06	1.12	1.08	1.04	1.08	1.04	1.00	1.02	0.98	0.94
60	1.15	1.12	1.08	1.14	1.10	1.04	1.10	1.06	1.02	1.05	1.02	0.98
80	1.18	1.15	1.11	1.17	1.13	1.09	1.13	1.10	1.06	1.10	1.07	1.03
100	1.20	1.17	1.13	1.19	1.16	1.12	1.16	1.12	1.09	1.13	1.10	1.07
120	1.22	1.19	1.15	1.21	1.18	1.14	1.18	1.15	1.11	1.15	1.13	1.10
140	1.24	1.20	1.17	1.22	1.19	1.16	1.20	1.17	1.13	1.17	1.15	1.12
160	1.25	1.22	1.19	1.24	1.21	1.18	1.21	1.18	1.15	1.19	1.17	1.14
180	1.26	1.23	1.20	1.25	1.22	1.19	1.23	1.20	1.17	1.20	1.19	1.16
200	1.27	1.24	1.21	1.26	1.24	1.21	1.24	1.21	1.18	1.22	1.21	1.18

*Manual de diseño de obras civiles-CFE (2020)*

El revestimiento de la edificación es definido según las características en tres clases diferentes:

**Clase A:** Todas las unidades de revestimiento, vidriería, cubierta y sus revestimientos, los mismos que los miembros individuales de las estructuras sin revestir.

**Clase B:** Todos los edificios y estructuras cuya máxima dimensión vertical u horizontal no llega a los 50m.

**Clase C:** Todos los edificios con dimensiones máximas, verticales u horizontales, que sobrepasan los 50m. (NSR-98 Normas colombianas de diseño y construcción sísmo resistentes, Título-B Cargas, p B-21)

## Anexo J

<i>Clasificación de las estructuras según su importancia</i>	
<b>Grupo</b>	<b>Descripción</b>
A+	<p>Las estructuras de gran importancia son aquellas en las que se requiere un grado de seguridad extremo, ya que su falla causaría cientos o miles de víctimas, así como graves pérdidas, daños económicos, culturales, ecológicos y sociales.</p> <p>Ejemplo de estructuras de importancia extrema son las <b>estructuras fundamentales</b>, tales como las existentes dentro de las plantas nucleares, termoeléctricas, hidroeléctricas, de hidrocarburos entre otras.</p>
A	<p>Estructuras en las que se requiere un grado de seguridad alto. Construcciones cuya falla causaría la pérdida de un número elevado de vidas o pérdidas económicas, daños ecológicos o culturales, científicos o tecnológicos de magnitud excepcionalmente alta o que constituyan un peligro significativo por contener sustancias tóxicas o inflamables, así como construcciones cuyo funcionamiento sea esencial después de la ocurrencia de vientos fuertes.</p> <p>Ejemplos de ellas son las <b>estructuras fundamentales</b> tales como: aerogeneradores y plantas solares; otros ejemplos son: áreas de reunión con capacidad mayor que doscientas personas (por ejemplo, salas de espectáculos, auditorios y centros de convenciones), locales y cubiertas que alojen equipo especialmente costoso, museos, templos, estadios, terminales de distribución de hidrocarburos, centrales telefónicas e inmuebles de telecomunicaciones principales, estaciones terminales de transporte, estaciones de bomberos, de rescate y de policías, hospitales e inmuebles médicos con áreas de urgencias, centros de operación para situaciones de rescate, escuelas, subestaciones eléctricas</p>
B	<p>Estructuras donde se requiere un grado de seguridad moderado. Construcciones cuya falla ocasionaría la pérdida de un número reducido de vidas, pérdidas económicas moderadas, o pondría en peligro otras construcciones de este grupo y/o causaría daños moderados a las del grupo A+ y A.</p> <p>Ejemplos de ellas son las estructuras no fundamentales, tales como: plantas industriales, subestaciones eléctricas de menor importancia que las del grupo A, bodegas ordinarias, gasolineras (excepto los depósitos exteriores de combustibles pertenecientes al grupo A), comercios, restaurantes, casas habitación, viviendas, edificios de apartamentos u oficinas, hoteles, bardas cuya altura sea mayor que 2.5mts. También pertenece a este grupo: salas de reunión y espectáculos, estructuras de depósitos urbanos o industriales, no incluidas en el grupo A. Los recubrimientos, tales como cancelerías y elementos no estructurales que formen parte de las fachadas y techos, pertenecerán a este grupo B siempre y cuando no causen daños materiales y corporales (incluyendo contenidos) importantes al desprenderse; en caso contrario, se analizarán con las condiciones para el grupo A o A+. Solamente para el</p>

caso del diseño de los recubrimientos y sus anclajes, según al grupo que le corresponda, la presión deberá de multiplicarse por un factor de 1.5, como se indica en los incisos 3.5.1.1 y 3.5.1.2

**C** Estructuras para las que se recomienda un grado de seguridad bajo. Son aquellas cuya falla no implica graves consecuencias, ni causa daños a construcciones de los grupos A+, A y B  
Ejemplos de ellas pueden ser estructuras o elementos temporales con vida útil menor que seis meses, tales como bodegas provisionales, cimbras, andamios, carteles, muros aislados y bardas con altura menor o igual que 2.5 metros

Manual de diseño de obras civiles-CFE (2020)

## Anexo k

### Categoría del terreno según su rugosidad

Categoría	descripción	Ejemplos	Limitaciones
1	Terreno abierto prácticamente plano, sin obstrucciones y superficies de agua	Franjas costeras planas, bahías, zonas de pantanos o de lagos, campos aéreos, pastizales y tierras de cultivos sin setos o bardas, superficies nevadas planas	Las obstrucciones existentes tienen alturas menores que 1.5m. La longitud mínima de este tipo de terrenos en la dirección del viento debe de ser de 2000m o 20 veces la altura de la construcción por diseños, la que sea mayor
2	Terreno plano u ondulado con pocas obstrucciones	Campos de cultivos o granjas con pocas obstrucciones tales como setos o bardas, árboles y construcciones dispersas	Las obstrucciones existentes tienen alturas de 1.5 a 5m, la longitud mínima debe ser la mayor entre 1500m o 20 veces la altura de la construcción por diseñar.
3	Terreno cubierto por numerosas obstrucciones estrechamente espaciadas	Áreas urbanas, suburbanas y de bosques o cualquier terreno con numerosas obstrucciones estrechamente espaciadas. El tamaño de las construcciones corresponde al de las casas y viviendas	Las obstrucciones existentes presentan alturas de 3 a 10m. La longitud mínima de estos tipos de terreno en la dirección del viento debe de ser de 500m o 20 veces la altura de la construcción, la que sea mayor
4	Terrenos con numerosas obstrucciones largas, altas y	Grandes centros urbanos y complejos industriales bien desarrollados	Por lo menos el 50% de los edificios tiene una altura mayor que 20m. Las obstrucciones miden

estrechamente espaciadas	de 10 a 30m de altura. La longitud mínima de este tipo de terreno en la dirección del viento debe ser la mayor entre 400m y 20 veces la altura de la construcción
--------------------------	---

*Manual de diseño de obras civiles-CFE (2020)*

## Anexo L

Valores de  $c$ ,  $a$  y  $\beta$

categoría de terreno	C	a	$\beta$
1	1.142	0.061	280
2	1.000	0.095	350
3	0.832	0.140	410
4	.668	0.192	470

*Manual de diseño de obras civiles-CFE (2020)*

## Anexo M

Factor de topografía local		
Sitios	Ejemplos de topografía	Ft
Protegidos	Valles cerrados	0.9
Normales	Terreno prácticamente plano: Ausencia de cambios topográficos importantes con pendientes menores de 5%	1.0
Expuestos	Promontorios: Montes, cerros, lomas, cimas, colinas, montañas Terraplenes: Peñascos, acantilados, precipicios, diques, presas	Ver las ecuaciones 13 a15

Nota: Para los sitios expuestos esta tabla se aplica con ayuda de las ilustraciones 5,6 y 7.

*Manual de diseño de obras civiles-CFE*