



**EDUCACIÓN**  
SECRETARÍA DE EDUCACIÓN PÚBLICA



Instituto Tecnológico de Ciudad Guzmán



# **INSTITUTO TECNÓLOGICO DE CD. GUZMÁN**

## **TESIS**

TEMA:

**PROTOTIPO PARA LA EVALUACIÓN DE ALGORITMOS DE  
ESTIMACIÓN DE PRESIÓN ARTERIAL POR EL MÉTODO  
OSCILOMÉTRICO**

QUE PARA OBTENER EL GRADO DE:  
**MAESTRÍA EN INGENIERÍA ELECTRÓNICA**

PRESENTA:

**ING. HERIBERTO ALVAREZ CONTRERAS**

DIRECTOR DE TESIS:

**DR. RAMÓN CHÁVEZ BRACAMONTES**

CODIRECTOR DE TESIS:

**DR. JAIME JALOMO CUEVAS**

**CD. GUZMÁN, JALISCO, MÉXICO, AGOSTO DE 2020**

## **AGRADECIMIENTOS**

- A Dios:

A ti, agradezco que me hayas dado la vida y salud, así como la oportunidad de disfrutar y compartir con mi familia y amigos una de las etapas más felices de mi vida y porque nunca me dejaste flaquear ni perder la fe en los momentos más difíciles.

- A mi Madre:

A la mejor Mamá que he conocido, que supo ser Madre y Padre para mí y mis hermanos. A la mujer que con su entereza me enseñó la que es vivir; a saborear el triunfo y la derrota, y que con su ánimo y consejo volvió a darme el empuje para salir adelante, te agradezco y te quiero más de lo que puedo expresar en mis palabras. Gracias a ti, hoy veo convertirse en realidad lo que era ilusión.

- A mis Hermanos:

A ustedes, porque directa o indirectamente has contribuido al cumplimiento de mis más importantes metas, y porque han sido también una fuente de estímulo y dedicación a mi carrera profesional

- A mi Asesor y Codirectores

Por la orientación y ayuda que me brindaron para la realización de mi tesis, por su apoyo y amistad.

- Al Tecnológico Nacional de México y Conacyt

Por apoyar todo este tiempo mis estudios en la maestría

Reciban este pequeño reconocimiento a cambio de lo mucho que me han otorgado

## **Resumen**

En el presente trabajo de investigación se desarrolló una interfaz para la estimación de la presión arterial (PA) utilizando el cálculo de los pulsos por minuto (BPM) y realizando un muestreo para la adquisición de la PA por el método oscilométrico. La interfaz permite visualizar la simulación de la variable de la PA de un paciente a través del equipo biomédico NIBP y también poder visualizar la variable de la PA de una persona física. Se realizaron diferentes pruebas a la plataforma desarrollada para la estimación de los BPM comparados contra los resultados obtenidos con un monitor de signos vitales comercial. La plataforma se desarrolló utilizando un sistema embebido mediante la tarjeta Arduino MEGA y la implementación de una interfaz gráfica a través de instrumentación virtual con el software Labview.

## **Abstract**

In the present research work, an interface for the estimation of arterial pressure (BP) was developed using the calculation of pulses per minute (BPM) and sampling for the acquisition of BP by the oscillometric method. The interface allows to visualize the simulation of the BP variable of a patient through the NIBP biomedical equipment and also to visualize the BP variable of a natural person. Different tests were carried out on the platform developed for the estimation of the BPM compared against the results obtained with a commercial vital signs monitor. The platform was developed using a system embedded through the Arduino MEGA card and the implementation of a graphical interface through virtual instrumentation with Labview software.

# Índice general

Resumen .....	I
Abstract.....	I
Capítulo I Introducción.....	1
1.1 Introducción. ....	2
1.2 Objetivo general. ....	3
1.3 Objetivos específicos.....	3
1.4 Justificación.....	3
1.5 Hipótesis.....	4
1.6 Metas. ....	4
Capítulo II           Marco Teórico.....	5
2.1 Antecedentes. ....	6
2.2 Introducción. ....	6
2.3 Presión arterial.....	8
2.4 Tipos de medición de la presión arterial .....	8
2.5 Métodos de medición no invasiva de presión arterial .....	9
2.5.1 Método de Korotkoff .....	9
2.5.2 Enfoque con Redes Neuronales (NN).....	11
2.5.3 Método oscilométrico .....	11
2.6 Monitores de signos vitales .....	13
2.7 Tipos de esfigmomanómetros .....	13
2.7.1 Esfigmomanómetro de aneroide .....	14
2.7.2 Esfigmomanómetro de mercurio.....	14
2.7.3 Esfigmomanómetro de Digital.....	15
2.8 Simulador CuffLink Non-Invasive Blood Pressure .....	16
2.9 Multímetro digital DMM6500 6½ Dígitos.....	17
2.10 Sensor de Presión 26PCBFA6G.....	18
2.11 Modulo amplificador de sonido MAX9814 .....	20
2.12 Arduino Mega 2560. ....	21
2.13 Plataforma de desarrollo Arduino .....	22
2.14 Plataforma de desarrollo de LabVIEW .....	23
Capítulo III Metodología.....	25
3.1 Introducción .....	26
3.2 Investigación del estado del Arte y análisis de los simuladores que existen en el mercado.....	26

3.3 Planteamiento del diseño de prototipo y selección de materiales y plataformas a utilizar para la misma. ....	27
3.4 Desarrollo del prototipo y validación de su funcionamiento. ....	28
3.5 Obtención de la señal auscultatoria. ....	34
Capítulo IV Resultados.....	35
4.1 Principales resultados alcanzados en el proyecto.....	36
4.1.1 Integración de sensor de presión al circuito de amplificación .....	36
4.1.2 Descripción del Programa Para Obtener los BPM.....	37
4.1.3 Obtención de la señal oscilométrica .....	39
4.2 Obtención de la señal auscultatoria.....	41
Capítulo V Conclusiones y Trabajo Futuro.....	44
5.1 Principales Conclusiones en el proyecto.....	45
5.1.1 Desarrollo del Prototipo.....	45
5.1.2 Recomendaciones .....	45
5.2 Trabajo Futuro.....	46
5.3 Trabajos Extra .....	46
Referencias .....	47
ANEXOS .....	51
ANEXO A .....	1
ANEXO B.....	9
ANEXO C.....	15
ANEXO D .....	20
ANEXO E.....	1
ANEXO F.....	8
ANEXO G .....	15

## Índice de figuras

<b>Figura 2.1:</b> Señal típica de presión sanguínea arterial.....	7
<b>Figura 2.2:</b> Montaje para método de auscultación. ....	10
<b>Figura 2.3:</b> Onda característica del método oscilométrico.....	12
<b>Figura 2.4:</b> Monitor de Signos Vitales .....	13
<b>Figura 2.5:</b> Esfigmomanómetro de aire.....	14
<b>Figura 2.6:</b> Esfigmomanómetro de mercurio .....	15
<b>Figura 2.7:</b> Esfigmomanómetro digital .....	15
<b>Figura 2.8:</b> Cufflink Non-Invasive Blood Pressure Simulator.....	16
<b>Figura 2.9:</b> Multimetro digital DMM6500 6½ Dígitos .....	18
<b>Figura 2.10:</b> Sensor de Presión 26PCBFA6G .....	19
<b>Figura 2.11:</b> Modulo amplificador de sonido MAX9814 .....	20
<b>Figura 2.12:</b> Arduino Mega 2560 R3 .....	21
<b>Figura 3.1:</b> Diagrama de flujo del proyecto. ....	26
<b>Figura 3.2:</b> Diagrama a bloques del sistema de evaluación del simulador .....	27
<b>Figura 3.3:</b> Circuito de amplificación del sensor .....	29
<b>Figura 3.4:</b> Diagrama de Conexiones del sensor 26PPCBFA6G a la entrada analógica 7 de la tarjeta Arduino .....	30
<b>Figura 3.5:</b> Grafica de señales oscilométricas observadas por el microcontrolador .....	30
<b>Figura 3.6:</b> Diagrama de flujo del programa .....	31
<b>Figura 3.7:</b> Interfaz gráfica adquisición de los BPM.....	32
<b>Figura 3.8:</b> Pantalla del Panel frontal de la interfase de usuario. ....	33
<b>Figura 3.9:</b> Pantalla del diagrama a bloques del programa. ....	34
<b>Figura 3.10:</b> Circuito implementado para la obtención de señal auscultatoria.....	34
<b>Figura 4.1:</b> Circuito implementado físicamente .....	36
<b>Figura 4.2:</b> Diagrama a bloques para obtener lo BPM.....	37
<b>Figura 4.3:</b> Panel frontal programa para obtener los BPM .....	38
<b>Figura 4.4:</b> Adquisición de la señal BPM .....	38
<b>Figura 4.5:</b> Señal del brazalete desinflándose .....	39
<b>Figura 4.6:</b> Señal oscilometrica .....	40
<b>Figura 4.7:</b> Circuito físico para la obtención de señal auscultatoria.....	41
<b>Figura 4.8:</b> Software Adobe Audition .....	42
<b>Figura 4.9:</b> Señal Auscultatorio Adobe Audition .....	42
<b>Figura 4.10:</b> Señal Auscultatorio Matlab.....	43

## Índice de Tablas

<b>Tabla 2.1.</b> Categoría de los niveles de presión en adultos .....	8
<b>Tabla 3.1:</b> Información de operación del sensor 26PCBFA6G. ....	28

---

# **Capítulo I**

# **Introducción**

---



## **1.1 Introducción.**

La medición de la presión arterial es una actividad tan necesaria en la medicina, ya sea para determinar parámetros en estudios clínicos e identificar determinadas enfermedades como para el control de la hipertensión, o para la evaluación del estado de pacientes dentro de las unidades de cuidados intensivos y salas quirúrgicas.

Existen dos formas fundamentales de realizar la medición de la presión arterial: La primera es mediante los métodos intermitentes, los que brindan presiones puntuales como la presión sistólica, presión diastólica y presión media, calculándolas en un periodo de tiempo que cubre más de un latido del corazón.

Dentro de los métodos intermitentes más empleados se encuentran el método auscultatorio, el método oscilométrico, el método palpatorio y el método ultrasónico. La segunda es mediante métodos continuos, los que brindan presiones puntuales latido a latido, o la forma de onda continua de la presión arterial. Los métodos invasivos más comunes son los métodos de tonometría arterial y método de velocidad de la onda del pulso. El método no invasivo que más emplean los instrumentos para medir la presión arterial en la actualidad es el oscilométrico, que basa su funcionamiento en monitorear las variaciones u oscilaciones de la señal de presión en una bolsa inflable (manguito) que se aplica alrededor del brazo, logrando determinar a través del análisis de esta señal los valores presión sistólica (PS), presión diastólica (PD) y presión media (PM) de los pacientes.

La ventaja en el uso del manguito permite calibrar una presión estática de hasta 500 mmHg para cumplir con la norma Oficial Mexicana NOM-030-SSA2-1999 en lo que respecta a la seguridad del paciente (seguridad ante sobrepresión por excesivo inflado del manguito, permitiendo chequear la seguridad por software y por hardware del monitor) [1].

Entre las desventajas de uso del manguito en el caso particular de los adultos mayores, las rigideces de las paredes de los vasos hacen que las cifras de presión arterial sean subestimadas de manera significativa.

En el presente trabajo de tesis se implementó un prototipo para asistir en la evaluación de equipo biomédico utilizando técnicas de instrumentación virtual, basado en un diseño modular abierto, que incluye prestaciones como la reprogramación de algoritmos de estimación, permitiendo generar complejos esquemas de medición de presión arterial no invasiva para su uso en trabajos de investigación y servicios de calibración.

## **1.2 Objetivo general.**

Evaluar y analizar los diferentes algoritmos empleados en la estimación de la presión arterial no invasiva para aplicarse en la validación de equipos biomédicos comerciales que emplean el método oscilométrico.

## **1.3 Objetivos específicos.**

- Implementación de un prototipo para la adquisición y procesamiento de las señales de presión arterial.
- Implementación de algoritmos para la estimación de los parámetros de la presión arterial por métodos no invasivos.
- Divulgar los resultados obtenidos a través de artículos en revistas indizadas y arbitradas.
- Participación en congresos para divulgar los resultados de la investigación.

## **1.4 Justificación**

Hoy en día los monitores de signos vitales son indispensables en las entidades prestadoras del servicio de salud para el diagnóstico y tratamiento de los pacientes y por esto es necesario que sean totalmente confiables. Con el paso del tiempo, los cambios de temperatura y el estrés mecánico que soportan los equipos, poco a poco se van deteriorando y esto arroja resultados erróneos que ponen en peligro la salud y la vida de las personas.

La mejor forma de conocer la calidad de las observaciones que se realizan mediante un sistema de medición con equipo biomédico es mantener y verificar su buen funcionamiento con el desarrollo de un sistema que permita evaluarlo y garantizar resultados óptimos.

## **1.5 Hipótesis.**

El desarrollo de un sistema embebido basado en una plataforma para la adquisición de datos, junto con una interfaz gráfica de fácil manejo para los usuarios nos ayudará a la evaluación de los simuladores y/o monitores de presión arterial y de esta forma poder desarrollar en un futuro algoritmos que estimen la variable de presión arterial con una mejor precisión que como actualmente lo hacen los equipos comerciales actuales.

## **1.6 Metas.**

1. Desarrollo de un prototipo para la adquisición de las señales oscilométricas de la presión arterial.
2. Diseño de la electrónica que permita la obtención de los sonidos de Korotkoff, para la estimación de la presión arterial y compararla contra el método oscilométrico.
3. Vinculación con especialistas del sector salud para validar los resultados del proyecto.
4. Publicación de al menos un artículo en revistas arbitradas y/o indizadas
5. Divulgación de resultados a través de congresos nacionales o internacionales.

---

# **Capítulo II**

## **Marco Teórico**

---

## **2.1 Antecedentes.**

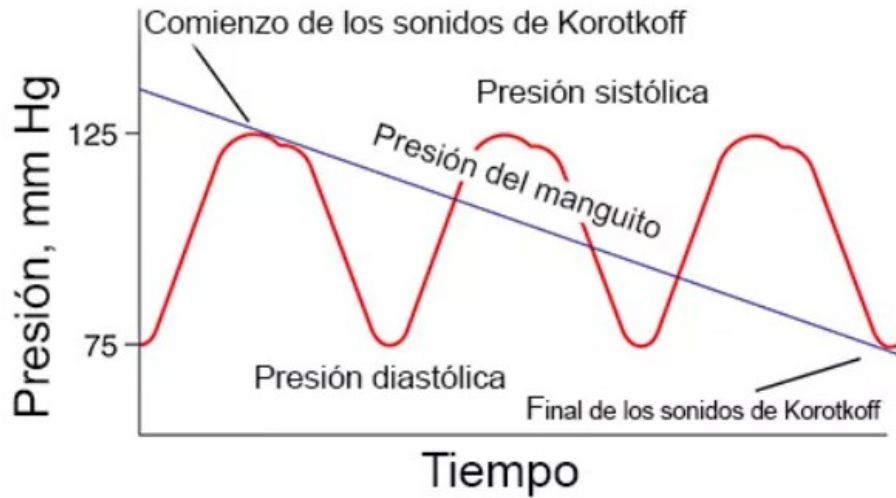
El Sistema Cardiovascular está formado por el corazón, la sangre y los vasos sanguíneos. Su función principal es transportar materiales en el cuerpo, la sangre recoge el oxígeno en los pulmones y nutrientes, agua, minerales y vitaminas en el intestino y los lleva a todas las células del cuerpo. Los productos de desecho, como el dióxido de carbono y otros, son recogidos por la sangre y llevados a diferentes órganos como pulmones, riñones e intestinos, para ser eliminados [2].

El corazón, es prácticamente una doble bomba que suministra la fuerza necesaria para que la sangre circule a través de los sistemas circulatorios más importantes [3], la circulación pulmonar o también llamada circulación menor y la circulación sistemática en el resto del cuerpo, denominada gran circulación. El corazón, al actuar como una bomba pulsante, determina el volumen de sangre que entra a las arterias en cada contracción cardiaca y produce pulsos de presión que viajan, posteriormente, por todo el árbol arterial. La onda de presión varía su morfología en la medida que se aleja del corazón. Como resultado de la propagación de la onda de presión, se producen pulsaciones arteriales que pueden ser detectadas en varios sitios del cuerpo [4][5][6].

## **2.2 Introducción.**

La medición de la presión arterial a pesar de ser desde hace más de 100 años parte de las rutinas médicas, mantiene el interés de la investigación de nuevos métodos que permitan mejorar los métodos actuales y lograr cada vez mediciones más confiables. Hoy en día existe una gran variedad de equipos automatizados para la medición no invasiva de la PA siendo el método oscilométrico el más empleado en los mismos [7][8].

La PA es uno de los parámetros fisiológicos medidos más comunes y un importante indicador del estado de salud cardiovascular. La PA está definido como la presión aplicada por la circulación de la sangre en las paredes de los vasos sanguíneos, sin embargo el uso clínico del término PA generalmente se refiere a la presión arterial medida en el brazo, donde se encuentra la arteria principal ubicada en la parte superior de este [9][10].



**Figura 2.1:** Señal típica de presión sanguínea arterial. (<http://www.elhospital.com/temas/Monitores-de-signos-vitales-Parte-1+114421>)

Muchos estudios han demostrado que la hipertensión arterial (HTA) representa por sí misma una enfermedad, como también un factor de riesgo importante para otras enfermedades, fundamentalmente para la cardiopatía isquémica, insuficiencia cardiaca, enfermedad cerebro vascular e insuficiencia renal, y contribuye significativamente a la retinopatía [11].

Además de la determinación de los valores máximos y mínimos durante cada ciclo cardíaco, se complementa con información acerca de otros parámetros fisiológicos, esto constituye una inestimable ayuda para conocer las condiciones vasculares y ciertos aspectos de la eficiencia cardiaca, de la cual depende el resto de los subsistemas funcionales de los seres vivos [3], [11].

En los artículos [9-11] se han descrito ampliamente algoritmos para la estimación de la PA, tal es el caso del algoritmo de amplitud máxima y el de oscilometría derivada. Estos algoritmos usan paradigmas de aprendizaje tales como redes neuronales y sistemas difusos, algoritmos que estudian la morfología del pulso, algoritmos que son derivados del modelado basado de oscilometría y algoritmos que se basan en la medición del tiempo de tránsito del pulso.

## 2.3 Presión arterial

La presión arterial es la fuerza de su sangre al empujar contra las paredes de sus arterias. Cada vez que su corazón late, bombea sangre hacia las arterias. Su presión arterial es más alta cuando su corazón late, bombeando la sangre. Esto se llama presión sistólica (PS). Cuando su corazón está en reposo, entre latidos, su presión arterial baja. Esto se llama presión diastólica (PD). La lectura de la presión arterial usa estos dos números. Por lo general, el número sistólico se coloca antes o por encima de la cifra diastólica. Por ejemplo, 120/80 significa una presión sistólica de 120 y una diastólica de 80.

*Tabla 2.1. Categoría de los niveles de presión en adultos [5]*

Category	Systolic		Diastolic
Optimal	< 120	and	< 80
Normal	120-129	and/or	80-84
High normal	130-139	and/or	85-89
Grade 1 Hypertension	140-159	and/or	90-99
Grade 2 Hypertension	160-179	and/or	100-109
Grade 3 hypertension	≥ 180	and/or	≥ 110
Isolated systolic hypertension	≥ 140	and	< 90

La presión de la sangre puede valorarse con diferentes tipos de dispositivos, por lo regular con un estetoscopio y un esfigmomanómetro, también puede estimarse con un dispositivo de ultrasonido Doppler, por palpación y con aparatos electrónicos o automatizados.

## 2.4 Tipos de medición de la presión arterial

En la medición de la presión máxima y mínima que ejerce la sangre a su paso por las arterias podemos utilizar métodos no invasivos (NIBP) ó métodos invasivos (IBP). El método invasivo requiere del uso de un catéter intra-arterial y el método no invasivo hace uso de un manguito de goma. Cuando usamos el manguito de goma, tomamos la tensión en comparación, ya que medimos la presión que hay dentro de dicho manguito cuando observamos una serie de ruidos en la arteria que se colapsa, también el aspecto que toma la piel al cambio de irrigación sanguínea arterio-capilar o la sensación que sentimos al presionar la arteria con nuestros dedos al tomar el pulso arterial, descubriendo la permanencia o ausencia del mismo en función de la presión de dicho manguito. Tomando como base las observaciones que hemos manifestado, podemos describir cada método y sus limitaciones.

## **2.5 Métodos de medición no invasiva de presión arterial**

Para las técnicas de medición de la PA se puede utilizar un manguito lleno de aire que permite medir la PA de forma manual o automática. Para todos los brazaletes (manguitos), el tamaño correcto es crítico para una medición válida. La medición manual de la PA mediante un manguito se puede realizar mediante palpación o auscultación.

Para el método palpatorio, se envuelve un brazalete inflable alrededor de la parte superior del brazo de un paciente. El manómetro conectado al manguito por un tubo muestra la presión aplicada. El médico siente el pulso radial, infla el manguito hasta que la arteria braquial se colapsa y ya no hay flujo sanguíneo. La presión a la que se puede detectar nuevamente un pulso mientras se desinfla el manguito corresponde a la presión arterial sistólica del paciente. Este método no necesita un estetoscopio ni ninguna otra habilidad o equipo específico y también se puede realizar en un entorno ruidoso. Sin embargo, solo proporciona la presión arterial sistólica[12].

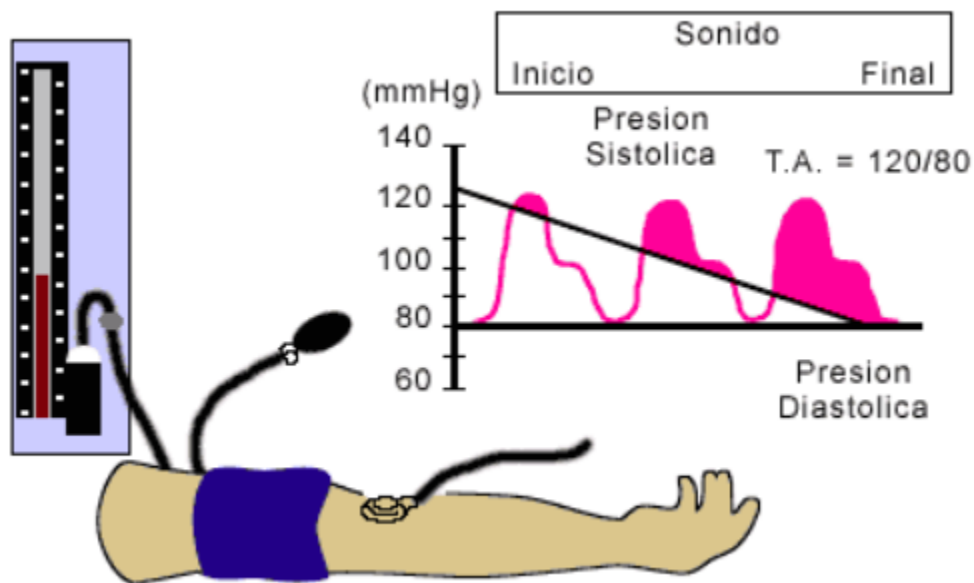
En el método auscultatorio se realiza de manera similar; después de inflar el manguito a una presión superior a la presión sistólica (verificado por el pulso radial desaparecido), Los sonidos típicos de Korotkoff se pueden detectar con un estetoscopio aplicado distalmente del brazalete superior del brazo durante la deflación lenta. El inicio de los sonidos corresponde a la presión arterial sistólica de los pacientes, el último sonido al disminuir la presión del manguito es igual a la presión arterial diastólica de los pacientes. La ventaja de esta técnica es que proporciona el valor de la presión arterial diastólica, las desventajas incluyen la necesidad de capacitación sobre cómo aplicar esta técnica correctamente y la necesidad de un estetoscopio y un ambiente tranquilo[9].

### **2.5.1 Método de Korotkoff**

El método de Korotkoff se definen como los sonidos arteriales que se producen durante la medición indirecta y no invasiva de la presión arterial utilizando un manguito lleno de aire, colocado alrededor del brazo e inflado inicialmente por encima de la PS estimada unos 20 – 30 mmHg . A medida que la presión del manguito se libera lentamente, se pueden escuchar los sonidos arteriales a través de un fonendoscopio colocado sobre la arteria humeral o braquial[2][9].



Consiste en hacer desaparecer los sonidos del pulso tras colapsar una arteria con un manguito de goma y, posteriormente volverlos a escuchar determinando la tensión arterial máxima y mínima según la naturaleza de dichos sonidos. Es el método más usado y también el más investigado, por tanto, profundizaremos en él más adelante.



*Figura 2.2: Montaje para método de auscultación [10]*

En la fase 1, se define cuando comencemos a desinflar el manguito aparecerá el primer ruido que nos indica la presión arterial sistólica, en la fase 2 el ruido pierde intensidad y se escucha como un soplo, la fase 3 se escucha un ruido sordo más suave, la fase 4 nos indicará el valor de la presión arterial diastólica y por último la fase 5 en esta fase cesan los ruidos, por eso el último ruido que escuchemos será el que nos indique la presión arterial diastólica (PD).[7].

No hay un estándar acordado para estos sonidos, la siguiente fórmula describe con mayor exactitud el muestreo de esta técnica:

$$BP = 1/3 \times (\text{sistólica} + 2 \times \text{diastólica}) \quad (1.1)$$

## **2.5.2 Enfoque con Redes Neuronales (NN)**

Las redes neuronales artificiales (NN) puede considerarse como un modelo de datos estadísticos no lineales, herramienta que puede aproximarse a casi cualquier relación no lineal que puede existir entre entradas y salidas o encontrar patrones en datos[13].

Este modelo de sistema se caracteriza por su arquitectura, algoritmo de aprendizaje y función de activación. La arquitectura FFNN que consiste en una o más capas ocultas no lineales junto con una salida lineal. Las funciones de activación de las capas ocultas son sigmoideas funciones que empoderan a la red para aprender lo complejo y relación no lineal entre las entradas y los objetivos, mientras la capa de salida lineal permite tener salidas de cualquier rango.

En esta arquitectura, una conexión de peso unidireccional existe entre dos capas sucesivas. Se ha demostrado que un FFNN de dos capas con funciones sigmoideas en el oculta capa y una capa de salida lineal pueden aproximarse potencialmente a cualquier función con un número finito de discontinuidades, siempre que existe un número suficiente de neuronas en la capa oculta.

Este método ha sido probado en diferentes problemas de entrenamiento y se ha encontrado que logra mejoras significativas en la velocidad de aprendizaje en comparación con varios técnicas de inicialización[14].

En los artículos revisados, las NN se utilizaron para extraer información de la presión arterial desde la envolvente de los pulsos oscilométricos. Las NN pueden también incorporarse para extraer información de presión arterial de la morfología oscilométrica del pulso, Además, hasta la fecha, se han incorporado algunas simples arquitecturas NN se han incorporado para la estimación de BP[14].

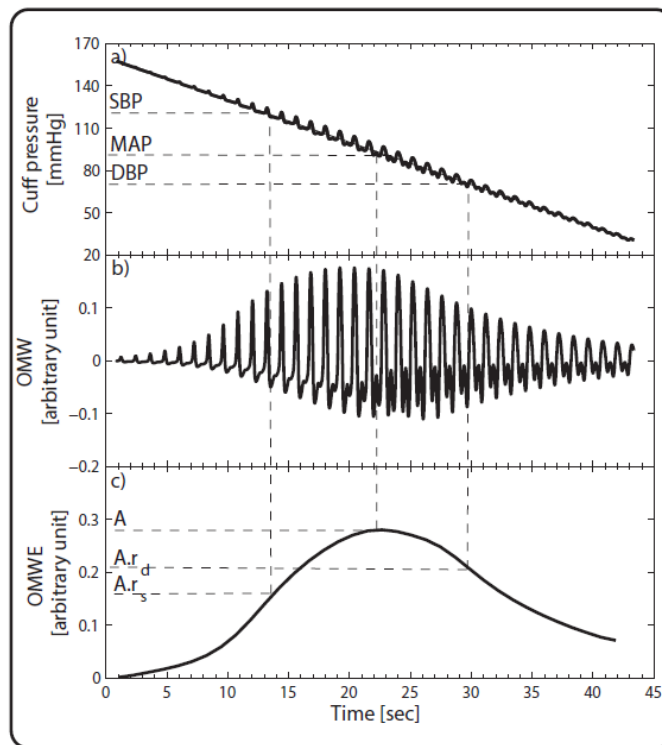
## **2.5.3 Método oscilométrico**

Consiste en observar las oscilaciones que se manifiestan en un oscilómetro al colapsar una arteria y posteriormente determinamos la tensión máxima y mínima en función de las características de las oscilaciones. Es un método menos exacto que el anterior, pero por su utilidad en algunos casos especiales.

Los pulsos oscilométricos que se muestran en la figura 2.3 extraídos de una medición de PA, forman una señal conocida como OMW. Los métodos para extraer los pulsos oscilométricos de la curva de deflación del brazalete son principalmente de filtrado y de tendencia[15][16].

Las envolventes superior e inferior se calculan en base a filtros de orden de rango aplicados a la señal oscilométrica. En otra realización, la señal oscilométrica se filtra con uno o más filtros selectivos de frecuencia antes de la aplicación de los filtros de orden de rango y la señal de presión de pulso se filtra aún más usando un filtro pasa bandas y un filtro de pasa bajas para eliminar componentes.

La frecuencia de corte inferior del filtro generalmente se establece en 0.1-0.5 Hz y la frecuencia de corte superior del filtro se establece alrededor de 20 Hz[10].



**Figura 2.3:** Onda característica del método oscilométrico [10]

## 2.6 Monitores de signos vitales

Son equipos de diagnóstico médico para monitorear en forma simultánea los diferentes signos vitales del paciente por medio de los parámetros tales como señal electrocardiográfica, presión sanguínea invasiva, presión sanguínea no invasiva, gasto cardíaco, oxígeno en la sangre (saturación), capnografía, respiración, etc. Son utilizados por pacientes pediátricos y adultos; según la clasificación del paciente se determina los accesorios a utilizar para la medición de los parámetros.



*Figura 2.4: Monitor de Signos Vitales [17]*

## 2.7 Tipos de esfigmomanómetros

Un esfigmomanómetro es un instrumento médico empleado para la medición indirecta de la presión arterial, proporcionando, por lo general, la medición en milímetros de mercurio (mmHg).

La palabra proviene etimológicamente del griego [sphygmós] que significa pulso y de la palabra manómetro (que proviene del griego y se compone de [manós]).

### 2.7.1 Esfigmomanómetro de anerode

También es conocido popularmente como tensiómetro o baumanómetro, aunque su nombre correcto es manómetro. Se compone de un sistema de brazalete inflable, un manómetro y un estetoscopio para auscultar de forma clara el intervalo de los sonidos de Korotkoff (sistólico y diastólico).

La toma de la presión arterial es una de las técnicas que más se realiza a lo largo de la vida de una persona, e igualmente resulta ser una de las técnicas de atención primaria o especializada más habitualmente empleadas, aportando al personal médico un dato imprescindible para saber cómo una persona se encuentra en relación con su supervivencia (generalmente asociado a su función circulatoria), cumpliendo una misión fundamental en la medicina preventiva. También es el instrumento de elección para realizar la prueba de torniquete.



**Figura 2.5:** Esfigmomanómetro de aire (Fuente:

<https://www.ribasmedicina.com/producto/esfigmomanometro-anoide-honsun-hs20a/>)

### 2.7.2 Esfigmomanómetro de mercurio

El indicador de presión de estos dispositivos consta de un armazón que protege a una columna graduada la cual contiene al mercurio. Requieren del uso de un estetoscopio para realizar la medición de la presión arterial. El esfigmomanómetro de mercurio de la figura 2.6, mide la presión del sistema cardiovascular, con base en la altura que alcanza el mercurio. La lectura se realiza según la escala metálica impuesta por el fabricante.



**Figura 2.6:** Esfigmomanómetro de mercurio (fuente: <https://www.ivmedical.cl/productos/diagnostico/toma-presion-esfigmomanometro/pack-toma-presion-de-mercurio-bokangr-con-fonendoscopio>)

### 2.7.3 Esfigmomanómetro de Digital

Es un dispositivo que funciona de forma automática y tiene características diferentes ya que mide distintos tipos de tensión. En el mundo de la medicina, el esfigmomanómetro digital se utiliza para controlar la tensión arterial. Es importante saber que la tensión arterial apunta a la reacción de las arterias ante la presión arterial.



**Figura 2.7:** Esfigmomanómetro digital (<https://mitensiometro.com/esfigmomanometro/>)

## 2.8 Simulador CuffLink Non-Invasive Blood Pressure

El analizador de presión sanguínea no invasiva *CuffLink* (NIBP) ofrece una forma rápida, confiable y consistente de evaluar el funcionamiento y el rendimiento de las señales oscilométricas de NIBP. Con selecciones programables por el usuario, el *CuffLink* simulará el rango completo o las formas de onda NIBP dinámicas normales, hipertensas e hipotensas que representan pacientes adultos, neonatos y neonatales típicos. El analizador también puede generar selecciones de ritmo normal, bradicardia y taquicardia con una amplia gama de pulsos periféricos débiles, normales y fuertes.

Una variedad de parámetros permite la creación y el almacenamiento de cinco secuencias automáticas personalizadas dentro de la unidad. Además de los valores objetivo de presión sanguínea programables, estas secuencias automáticas pueden incluir pruebas de presión estática, fugas y válvula de alivio de sobrepresión "pop-off". *CuffLink* cuenta con un compresor interno, emparejamiento automático de las mediciones de presión estática, prueba de fugas y prueba de válvula de alivio. Establecer y ajustar los niveles de presión del manguito es fácil y proporciona niveles consistentes de inflado del manguito para las pruebas.



**Figura 2.8:** *Cufflink Non-Invasive Blood Pressure Simulator*

([https://www.celyontecnica.es/var/celyon-1114-3156853\\_6150\\_ENG\\_A\\_W.pdf](https://www.celyontecnica.es/var/celyon-1114-3156853_6150_ENG_A_W.pdf))

## **2.9 Multímetro digital DMM6500 6½ Dígitos**

El DMM6500 es un multímetro digital que ofrece muchas funcionalidades para la medición, la mejor información de medición de su clase y un precio que no romperá su presupuesto. La característica más reconocible del DMM6500 es la gran pantalla táctil capacitiva de 5 pulgadas (12.7 cm) que hace que sea fácil observar, interactuar y explorar mediciones con la simplicidad de "pellizcar y hacer zoom". Más allá de su tecnología de visualización, el rendimiento de medición analógica superior del DMM 6500 ofrece una precisión DCV básica de 25 PPM durante un año y 30 PPM durante dos años, lo que le permite potencialmente extender sus ciclos de calibración.

El DMM6500 está equipado con todas las funciones de medición que esperarías en un multímetro de banco, por lo que no es necesario comprar capacidades de medición adicionales. Sus 15 funciones de medición, que incluyen capacitancia, temperatura (RTD, termistor y termopar), prueba de diodos con fuentes de corriente variables y digitalización de hasta 1 MS / seg.

La función de digitalización se puede usar para voltaje o corriente y es especialmente útil para capturar anomalías transitorias o para ayudar a perfilar eventos de energía tales como los estados operativos de los dispositivos que funcionan con baterías en la actualidad. La corriente y el voltaje se pueden digitalizar con un digitalizador programable de 1 MS / seg de 16 bits, lo que permite adquirir formas de onda sin la necesidad de un instrumento separado.

### **Principales características:**

- 15 funciones de medición que incluyen capacitancia, temperatura y digitalización
- Los rangos de medición ampliados incluyen 10 pA a 10 A y 1  $\mu\Omega$  a 100 M $\Omega$
- Pantalla táctil capacitiva multitáctil grande de 5 pulgadas (12,7 cm) con pantalla gráfica
- Gran memoria interna; almacenar hasta 7 millones de lecturas
- Múltiples modos de lenguaje: SCPI, secuencias de comandos TSP®, emulación Keithley 2000 SCPI, emulación Keysight 34401A SCPI



- Las especificaciones de dos años permiten ciclos de calibración más largos.
- Interfaces de comunicación estándar USB-TMC y LXI / Ethernet
- Interfaces de comunicación instalables por el usuario opcionales que incluyen: GPIB, TSP-Link® y RS-232
- Capture transitorios de voltaje o corriente con un digitalizador de 1 MS / seg.
- Puerto host USB para almacenar lecturas, configuraciones de instrumentos e imágenes de pantalla



**KEITHLEY**  
A Tektronix Company

*Figura 2.9: Multimetro digital DMM6500 6½ Dígitos (<https://smt.at/wp-content/uploads/smt-datenblatt-keithley-dmm6500-englisch-2.pdf>)*

## 2.10 Sensor de Presión 26PCBFA6G.

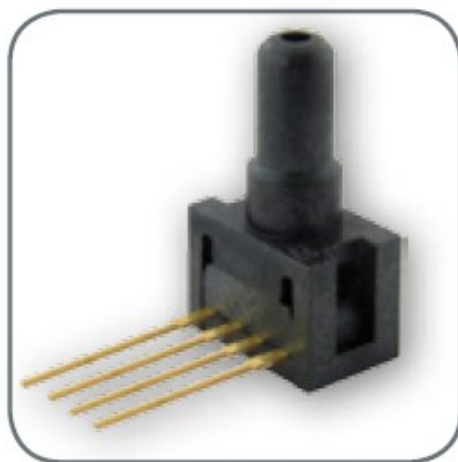
Los sensores de presión de la serie 26PC son dispositivos pequeños y económicos diseñados para usarse con medios húmedos o secos. Estos sensores cuentan con tecnología de detección probada que utiliza un elemento de detección micro maquinado especializado para ofrecer un alto rendimiento, fiabilidad y precisión. Cada sensor contiene cuatro piezo-resistivos activos que forman un puente de Wheatstone. Cuando se aplica presión, la resistencia cambia

y el sensor proporciona una señal de salida de milivoltios que es proporcional a la presión de entrada.

Los sensores de baja potencia de 26PC (figura 2.10) están diseñados para acomodar presiones de 1 psi a 250 psi y tienen un rango de temperatura de funcionamiento de -40 C° a 85 C° [-40 F° a 185 F°]. Los sensores de 26PC son compatibles con RoHS (Restricción de Sustancias Peligrosas), están diseñados y fabricados de acuerdo a los estándares ISO 9001.

### Características

- Puerto de flow-through
- Sensor diferencial húmedo / húmedo
- Operable después de la exposición a condiciones congeladas
- Elección de terminación para sensores de calibración
- Calibrado nulo y span
- Temperatura compensada
- Proporciona intercambiabilidad
- Se puede usar para medir vacío o presión positiva



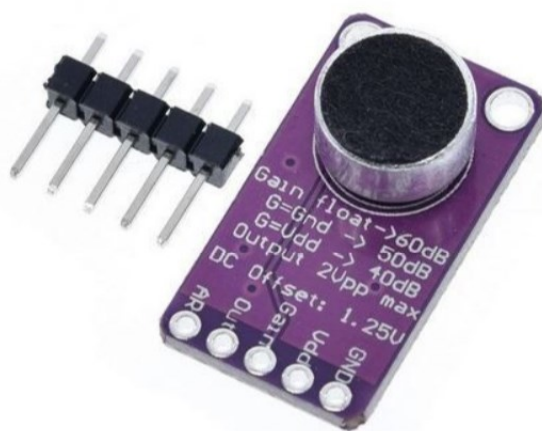
**Figura 2.10:** Sensor de Presión 26PCBFA6G (<https://sensing.honeywell.com/26pcbfa6g-unamplified-board-mount-pressure-sensors>)

## 2.11 Modulo amplificador de sonido MAX9814

El micrófono MAX9814 es un dispositivo de bajo costo y alta calidad con control automático de ganancia y polarización de micrófono de bajo ruido. El dispositivo cuenta con un preamplificador de bajo ruido, amplificador de ganancia variable y salida del amplificador. El preamplificador de bajo ruido tiene una ganancia fija de 12dB, mientras que la ganancia variable se ajusta automáticamente de 20dB a 0dB, dependiendo de la tensión de salida y el umbral de control de ganancia automático. El amplificador de salida ofrece ganancias seleccionables de 8dB, 18dB y 28dB, sin compresión, la cascada de los amplificadores resulta en una ganancia general de 40dB, 50dB o 60dB, una entrada digital de tres niveles programa la ganancia del amplificador de salida.

### Características:

- Control automático de ganancia
- Tres configuraciones de ganancia (40dB, 50dB, 60dB)
- Tiempo de ataque programable
- Ataque programable y relación de liberación
- Rango de voltaje de suministro de 2.7V a 5.5V
- Baja densidad de ruido referida a la entrada de  $30\text{nV} / \sqrt{\text{Hz}}$
- Modo de apagado de baja potencia
- Sesgo interno de micrófono de bajo ruido, 2V
- $-40\text{ }^{\circ}\text{C}$  a  $+85\text{ }^{\circ}\text{C}$  Rango de temperatura extendido



**Figura 2.11:** Modulo amplificador de sonido MAX9814

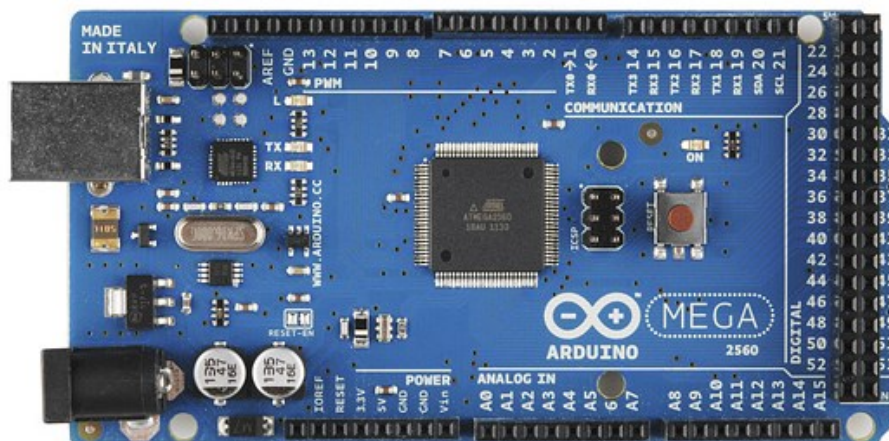
(<https://electronperdido.com/shop/sensores/sonido/max9814-amplificador-de-microfono/>)

## 2.12 Arduino Mega 2560.

El Arduino Mega de la figura 2.12 tiene 54 pines de entradas/salidas digitales (14 de las cuales pueden ser utilizadas como salidas PWM), 16 entradas analógicas, 4 UARTs (puertos serial por hardware), cristal oscilador de 16MHz, conexión USB, jack de alimentación, conector ICSP y botón de reset. Arduino Mega incorpora todo lo necesario para que el microcontrolador trabaje; simplemente conéctalo a tu PC por medio de un cable USB o con una fuente de alimentación externa (9 hasta 12VDC). El Arduino Mega es compatible con la mayoría de los shields diseñados para Arduino Duemilanove, decimila o UNO.

### Características:

- Microcontrolador: ATmega2560
- Tensión de funcionamiento: 5V
- Voltaje de entrada (recomendado): 7-12V
- Voltaje de entrada (límite): 6-20V
- Pines de E / S digitales: 54 (de los cuales 15 proporcionan salida PWM)
- Pines de entrada analógica: 16
- Corriente CC por pin de E / S: 20 mA
- Corriente CC para Pin de 3.3V: 50 mA
- Memoria flash: 256 KB de los cuales 8 KB utilizados por el gestor de arranque
- SRAM: 8 KB
- EEPROM: 4 KB
- Velocidad de reloj: 16 MHz
- LED\_BUILTIN: 13



**Figura 2.12:** Arduino Mega 2560 R3 (<https://dSPACE.cvut.cz/bitstream/handle/10467/65602/F2-BP-2016-Lexmann-Robert-priloha-4-ArduinoMega2560.pdf?sequence=4>)

## 2.13 Plataforma de desarrollo Arduino

Arduino es una plataforma electrónica de código abierto basada en hardware y software fácil de usar. Las placas Arduino pueden leer entradas (luz en un sensor, un dedo en un botón o un mensaje de Twitter) y convertirlo en una salida: activar un motor, encender un LED, publicar algo en línea. Puede decirle a su placa qué hacer enviando un conjunto de instrucciones al microcontrolador de la placa. Para hacerlo, utiliza el lenguaje de programación Arduino (basado en el cableado) y el software Arduino (IDE), basado en el procesamiento.

Los diseños de placas Arduino utilizan una variedad de microprocesadores y controladores. Las placas están equipadas con conjuntos de pines de entrada / salida (E / S) digitales y analógicas que pueden conectarse a varias placas de expansión ('escudos') o placas de prueba (para prototipos) y otros circuitos. Las placas cuentan con interfaces de comunicaciones en serie, incluido el bus serie universal (USB) en algunos modelos, que también se utilizan para cargar programas desde computadoras personales.

Los microcontroladores se pueden programar utilizando C y C ++ lenguajes de programación. Además de usar cadenas de herramientas de compilación tradicionales, el proyecto Arduino proporciona un entorno de desarrollo integrado (IDE) basado en el proyecto de lenguaje de procesamiento.

En definitiva, las posibilidades de Arduino son inmensas, además todos los días aparecen en la red proyectos de lo más curioso y novedosos, aplicaciones y hardware compatible para desarrollar todo tipo de proyectos donde la imaginación es el límite.

## **2.14 Plataforma de desarrollo de LabVIEW**

LabVIEW ofrece un enfoque de programación gráfica que le ayuda a visualizar cada aspecto de su aplicación, incluyendo configuración de hardware, datos de medidas y depuración. Esta visualización hace que sea más fácil integrar hardware de medidas de cualquier proveedor, representar una lógica compleja en el diagrama, desarrollar algoritmos de análisis de datos y diseñar interfaces de usuario personalizadas.

Principales características.

LabVIEW es esencialmente un entorno que permite la programación en G: este es un lenguaje de programación gráfico creado por National Instruments que se desarrolló inicialmente para comunicarse a través de GPIB, pero desde entonces se ha actualizado considerablemente. Hoy en día, G se puede utilizar para aplicaciones de prueba automatizadas, adquisición de datos generales, programación de FPGA, etc.

LabVIEW es esencialmente la interfaz de usuario para G. Sin embargo, a medida que el software se ha desarrollado, el término LabVIEW ahora es sinónimo del lenguaje G. LabVIEW también proporciona una serie de otras instalaciones que incluyen depuración, subprocesamiento automático, interfaz de usuario de aplicaciones, administración de hardware e interfaz para el diseño del sistema.

De esta manera, LabVIEW actúa como un portal para una variedad de instalaciones, reuniéndolas bajo un único elemento que es fácil de administrar.

LabVIEW se ejecuta en plataformas Windows, OS X (Apple) y Linux, lo que lo hace adecuado para la mayoría de los sistemas informáticos.

## **Principales características:**

Una de las principales características de LabVIEW es que es relativamente fácil de usar, no se requiere ser un experto en el área de programación para poder hacer un programa que se pudiera considerar como complejo o incluso imposible de hacer para algunos en otros lenguajes.

Aunque es necesario aclarar que para desarrollar programas que se apliquen a la automatización, control, adquisición y manejo de datos sí es necesario tener conocimientos más avanzados no solo de programación, sino de otras áreas específicas para cada aplicación del programa que se tenga planeado, la comunicación entre una computadora y un aparato o circuito externo es imprescindible para las aplicaciones que se le pueden dar al software, por lo que LabVIEW puede comunicarse con interfaces como:

- Puerto serial
- Puerto paralelo
- GPIB
- PXI
- VXI
- TCP/IP
- Irda
- Bluetooth
- USB
- OPC Entre otros.

---

# **Capítulo III**

# **Metodología**

---



### 3.1 Introducción

A continuación, se muestra el procedimiento del proyecto desde sus primeras fases del desarrollo, explicando paso a paso como se integró todo el proyecto.

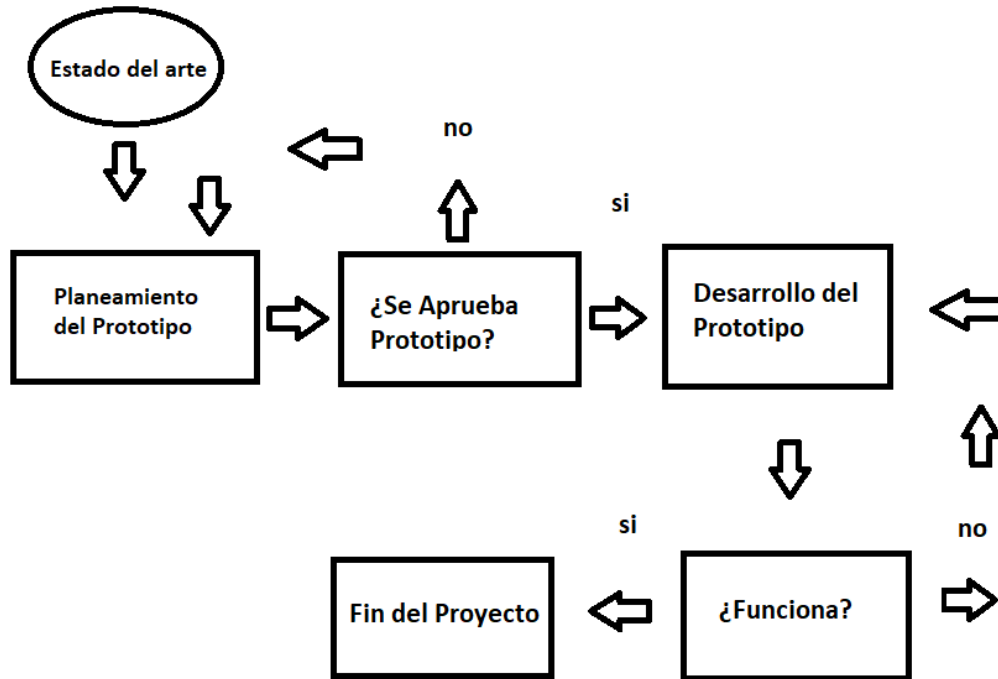


Figura 3.1: Diagrama de flujo del proyecto.

### 3.2 Investigación del estado del Arte y análisis de los simuladores que existen en el mercado.

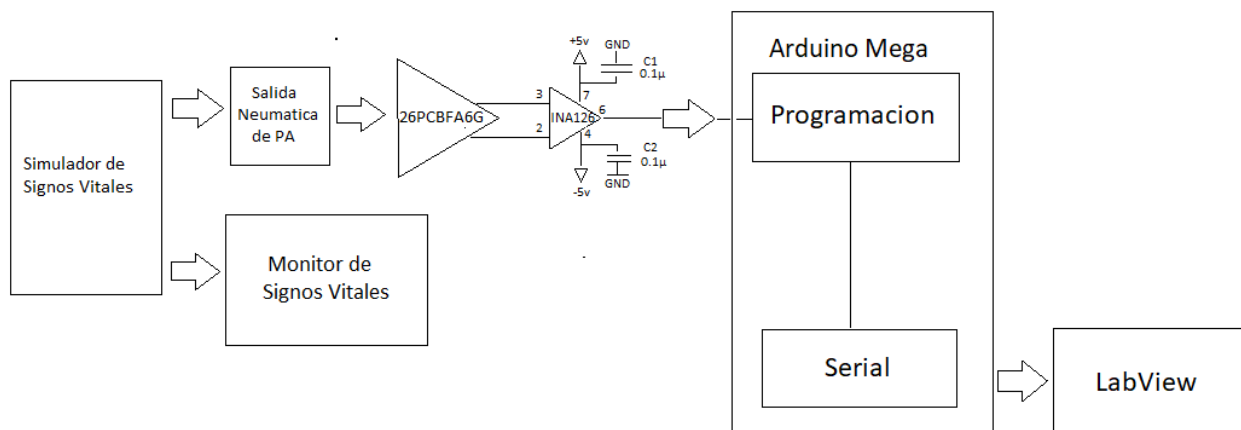
Primero se realizó una investigación acerca del estado del arte y tener un punto de partida sobre el tema de los simuladores de signos vitales, para que son, como se usan, como funciona. Se desarrolló una investigación sobre los tipos de simuladores que existen en el mercado, Se comparó el equipo biomédico (NIBP) respecto a otros equipos de la compañía FLUKE, ya que son los de mayor costo por su mejor exactitud y mayores prestaciones, pueden llegar a simular diversas señales, uno de ellos fue el equipo ProSim 8 y el Prosim 4, una vez analizadas las características de estos simuladores, se pudo observar que todos especifican una exactitud del  $\pm 1\%$  a  $\pm 0,5\%$  de lectura, nuestro equipo biomédico (NIBP)

tiene ventaja del costo-beneficio, ya que al no ser tan caro como el ProSim 8, tiene casi las mismas características que este y mucho mejores que las del ProSim 4, a pesar q estos equipos son más nuevos, se decidió comprar el equipo biomédico (NIBP) con un valor aproximado a los 2000 dólares[18] y por ultimo. se realizó el estudio del funcionamiento de un simulador de Signos vitales para entender el tipo de salidas que el equipo simula en la parte de la presión Arterial.

### 3.3 Planteamiento del diseño de prototipo y selección de materiales y plataformas a utilizar para la misma.

La plataforma sobre el que se desarrolló el sistema consiste en una etapa de adquisición de datos a través de un sensor transductor de baja presión, esto debido a que la señal a medir de presión arterial varía desde los 0 mmHg hasta los 260 mmHg, que equivale de 0 kPa hasta 35 kPa. La interfaz que se desarrolló para la evaluación del sistema está basada en instrumentación virtual mediante LabVIEW de la compañía National Instruments, la cual consta de una interfaz de usuario desarrollada en el entorno gráfico. Para la adquisición de datos se empleó un sistema embebido, como lo es la tarjeta Arduino Mega.

A continuación de muestra un diagrama a bloques del sistema.



**Figura 3.2:** Diagrama a bloques del sistema de evaluación del simulador

### 3.4 Desarrollo del prototipo y validación de su funcionamiento.

Se seleccionó el sensor de presión modelo 26PCBFA6G de la compañía Honeywell, debido a las prestaciones y su rango de presión, ya que es un sensor de baja presión que cuenta con las especificaciones que se requieren para esta aplicación.

Los sensores de presión en miniatura calibrados de fábrica de la serie 26PC proporcionan un rendimiento confiable de detección de presión de manómetro en un paquete compacto. El sensor presenta una tecnología de detección probada que utiliza un elemento sensor micro-mecanizado piezoresistivo especializado que permite la intercambiabilidad de piezas, alto rendimiento, confiabilidad y precisión. El diseño de circuito de puente de Wheatstone no compensado, no amplificado y de baja potencia proporciona salidas de mV inherentemente estables en rangos de detección de 1.0 psi a 250 psi. Cumpliendo con estas características garantizamos que la medición es mucho más precisa y confiable lo que nos permite realizar la calificación de los simuladores.

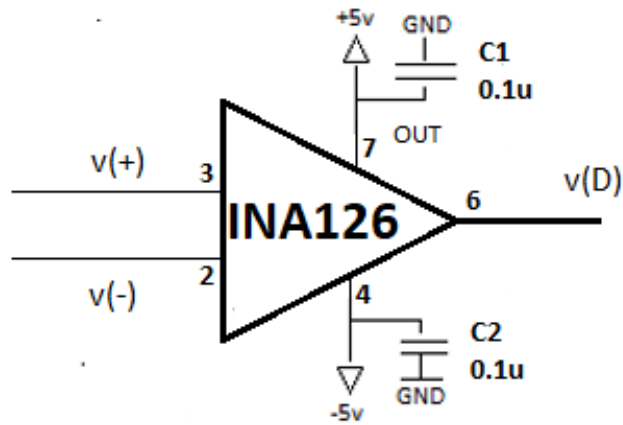
*Tabla 3.1: Información de operación del sensor 26PCBFA6G.*

Characteristic	Min.	Typ.	Max.	Unit	Note
Supply voltage	2.5	10	16	Vdc	–
Input resistance	5.5	7.5	11.5	kOhm	–
Output resistance	1.5	2.5	3	kOhm	–
Time response	–	–	1	ms	2

Para poder revisar más características de este sensor, favor de ver los anexos donde se encuentra la información general de presión 26PCBFA6G.

Para la amplificación del sensor se utilizó un amplificador operación INA126 con una configuración propuesta para lograr el voltaje deseado.

El INA126 es un aplicador de instrumentación de precisión para la adquisición precisa de señales diferenciales de bajo ruido. Su diseño de dos amplificadores operacionales proporciona un excelente rendimiento con baja corriente de reposo (175  $\mu$ A / canal). Combinado con un amplio rango de voltaje de operación de  $\pm 1.35$  V a  $\pm 18$  V, hace que el INAx126 sea ideal para instrumentación portátil y sistemas de adquisición de datos.

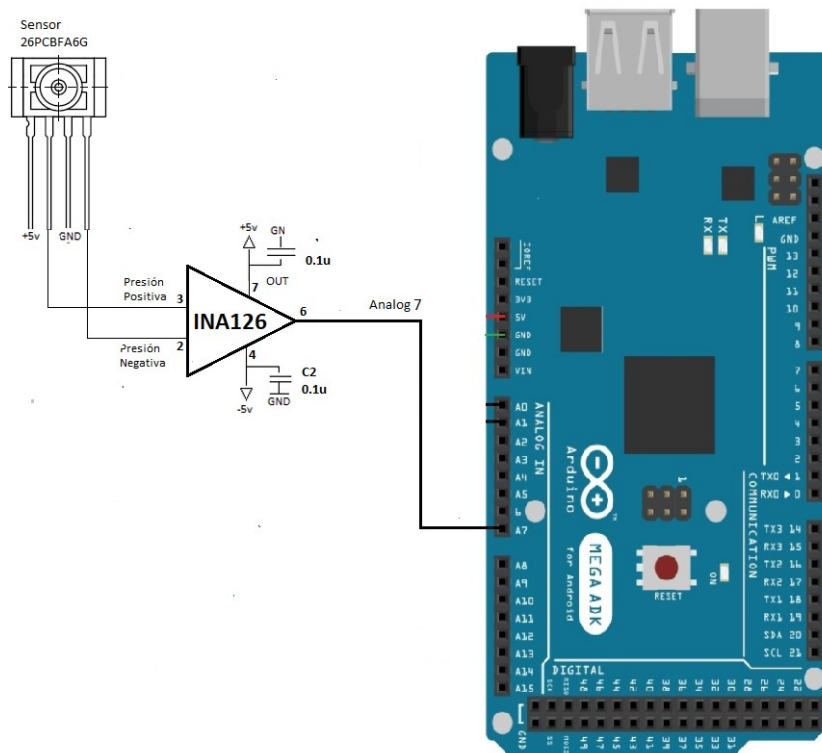


**Figura 3.3:** Circuito de amplificación del sensor

El circuito de amplificación diferencial se trata de una configuración con dos entradas, en la que se amplifica la diferencia de potencial entre sus entradas  $v(+)$  y  $v(-)$ , es decir amplificar sus señales a un valor determinado que va a depender de la resistencia y los voltajes de entrada.

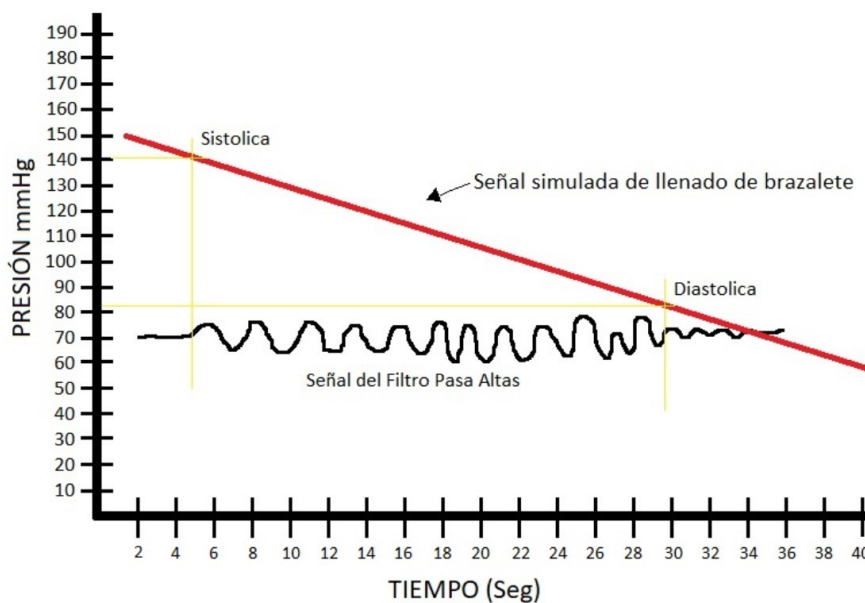
$$V_{iD} = V_{I(-)} - V_{i(+)} = V_1 - V_2 \quad (3.1)$$

En la figura 3.4 se muestra el diagrama de conexiones para las señales que provienen del Sensor 26PCBFA6G donde el sistema embebido de Arduino digitaliza la señal de presión oscilométrica de manera simultánea que el simulador de signos vitales simula el efecto de inflado y desinflado del brazalete al mismo tiempo que la señal de presión arterial. Así podemos tomar el punto más alto de desinflado del maguito del brazalete cuando la señal oscilométrica de presión aparece.



**Figura 3.4:** Diagrama de Conexiones del sensor 26PCBFA6G a la entrada analógica 7 de la tarjeta Arduino

En la figura 3.5 podremos observar de manera gráfica el comportamiento del circuito.



**Figura 3.5:** Grafica de señales oscilométricas observadas por el microcontrolador [17]

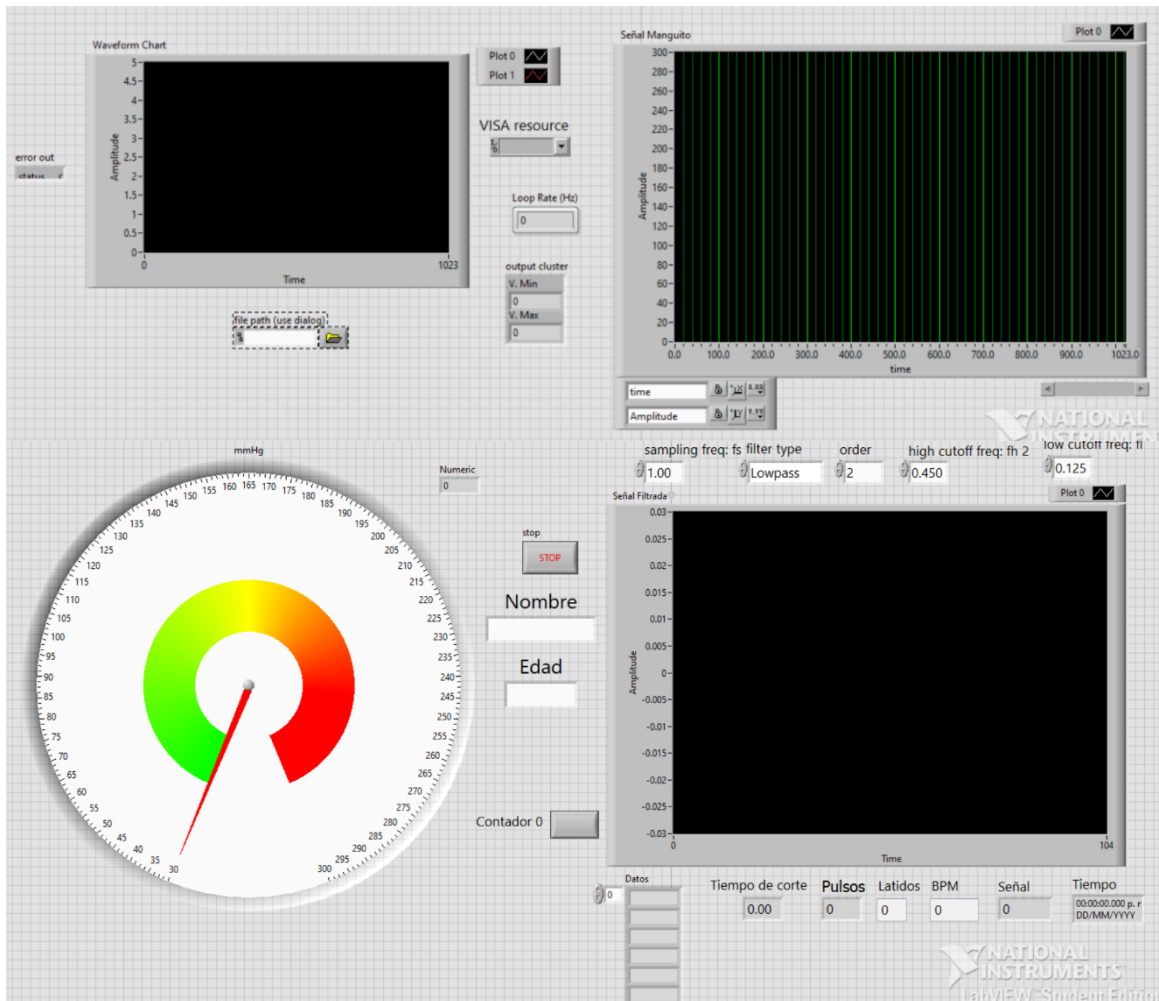
Posteriormente se implementó una interfaz para el desarrollo y evaluación, basada en instrumentación virtual mediante el software LabVIEW de la compañía National Instruments, la cual consta de una interfaz de usuario desarrollada en el entorno gráfico.

A continuación, se muestra el diagrama de Flujo del programa utilizado en el microcontrolador de Arduino para el procesamiento de las señales.



Figura 3.6: Diagrama de flujo del programa

En primer lugar, tenemos una ventana de comando donde configuramos el puerto de la computadora donde nos conectaremos a la tarjeta Arduino, colocamos el brazalete al paciente y iniciamos con la primera etapa de la estimación de la presión arterial, que es la detección de los BPM y adquisición de los datos que nos ayudaran a obtener la presión oscilométrica del paciente.



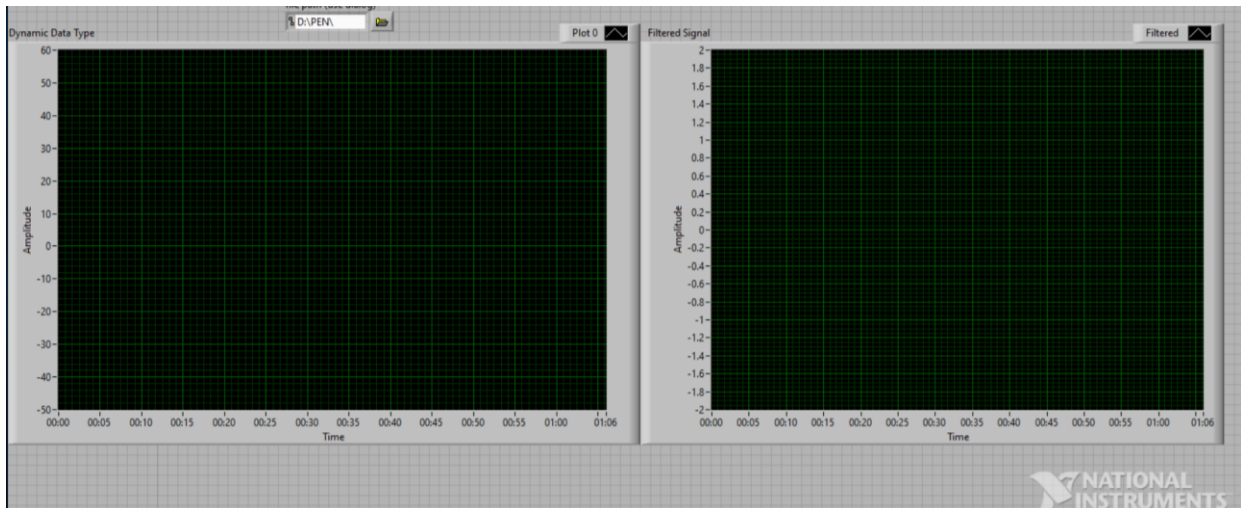
*Figura 3.7: Interfaz gráfica adquisición de los BPM*

Esta interfaz gráfica consta de diferentes elementos para visualizar la señal del paciente, consta de un manómetro digital para poder observar los mmHg, así como se observaría en uno manómetro físico, también consta de diversas pantallas para observar la señal del sensor que se obtiene al momento de llenado y desinflado del brazalete y poder hacer la estimación de la presión arterial.

Una vez terminada la primera fase de para hacer la estimación de los BPM y adquirir los datos de la toma de presión arterial del paciente, procedemos con la segunda fase que es la adquisición de la señal oscilométrica.

Para la segunda fase que es obtener la señal oscilométrica, tenemos en la pantalla frontal de Labview 2 gráficos que nos ayudaran a visualizar y configurar las señales de entrada provenientes de los datos adquiridos de la primera fase. En el primer grafico se muestra la señal proveniente del Arduino, mostrando el valor de la presión de desinflado del brazalete y la Señal de presión Arterial.

A continuación, se muestra la pantalla frontal del programa de interfase de usuario.



*Figura 3.8: Pantalla del Panel frontal de la interfase de usuario.*

El diagrama a bloques consta de una herramienta para importar datos provenientes de la adquisición de la toma de medición de presión arterial, estos datos son puestos en un archivo .txt para su manipulación en Labview

Estos datos se convierten es una cadena dinámica por donde los pasaremos por un filtro y obtener la señal oscilométrica del paciente.



A continuación, se muestra un diagrama a bloques de la interfaz desarrollada.

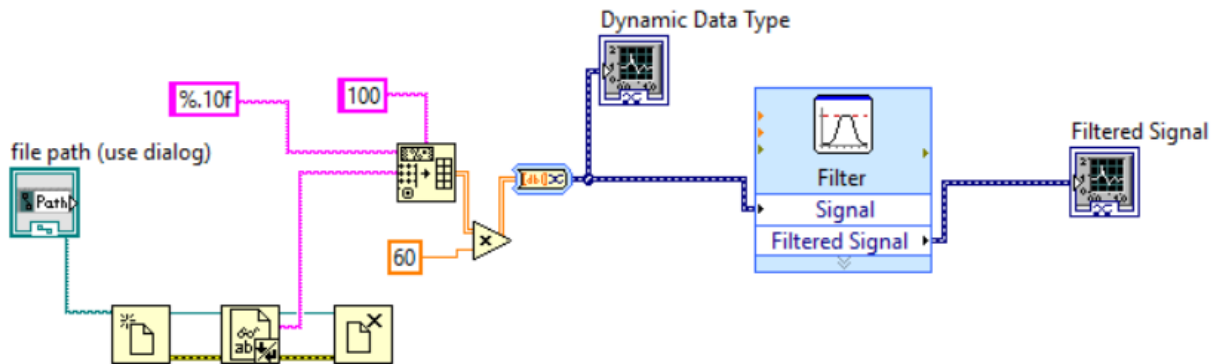


Figura 3.9: Pantalla del diagrama a bloques del programa.

### 3.5 Obtención de la señal auscultatoria.

Para la obtención de la señal auscultatoria del paciente se implementó un estetoscopio con un amplificador con micrófono electret MAX9814 de Arduino, también diversos componentes como un capacitor y un socket de audio, este último tiene como función conectar el cable auxiliar al equipo de cómputo donde usaremos el programa Adobe Audition para guardar la señal.

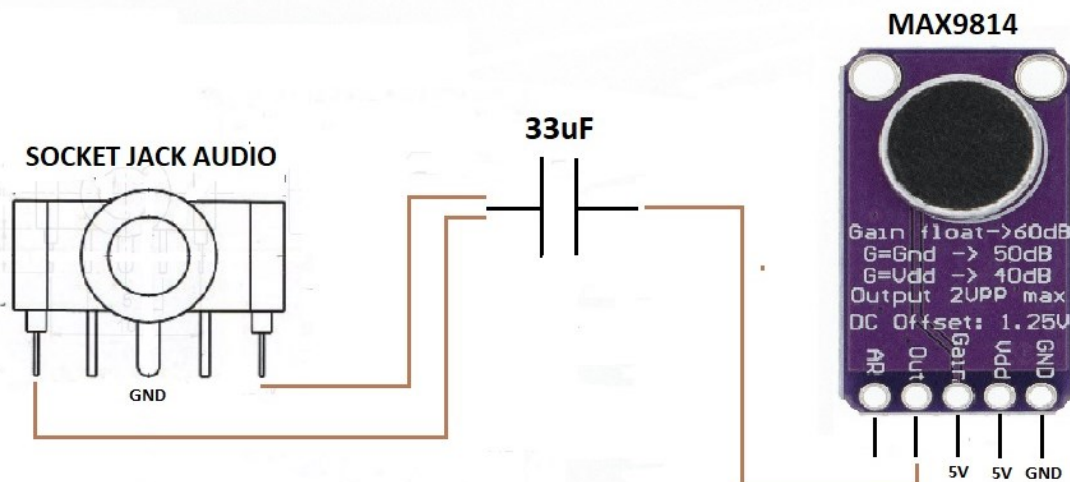


Figura 3.10: Circuito implementado para la obtención de señal auscultatoria.

---

# **Capítulo IV**

# **Resultados**

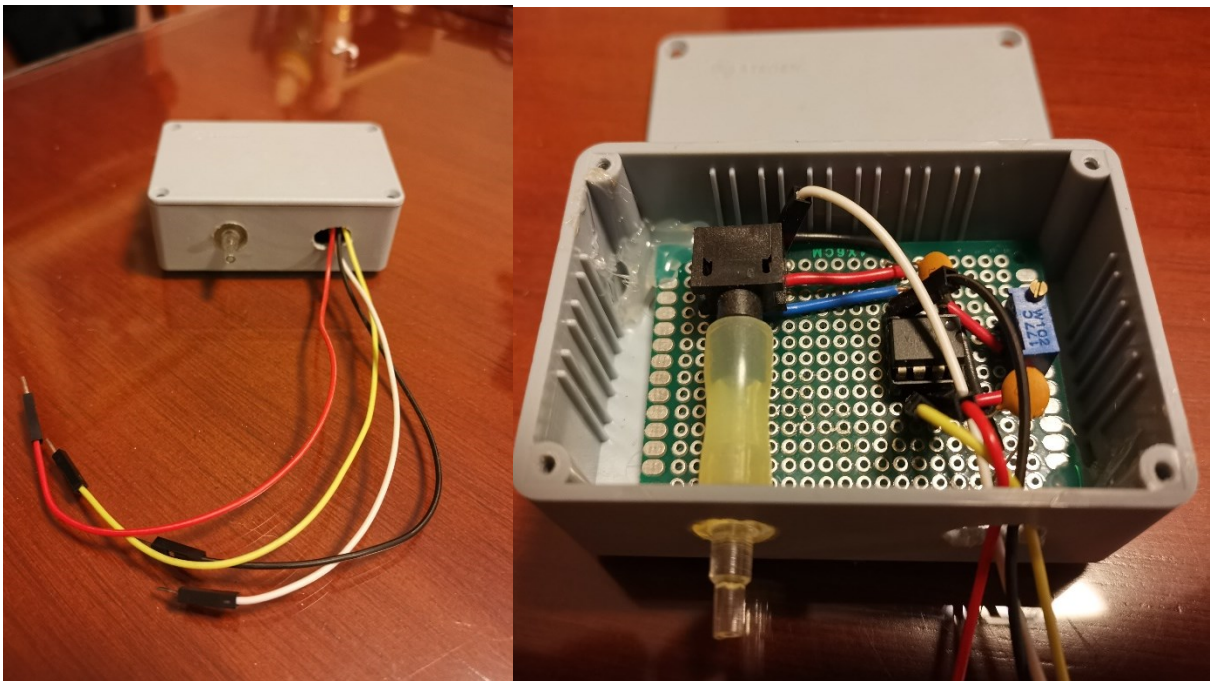
---

## 4.1 Principales resultados alcanzados en el proyecto.

Las primeras pruebas se enfocaron en adquisición de las señales provenientes del equipo NIBP a través de un sistema de adquisición y acondicionamiento mediante un sistema embebido y una interfaz gráfica cuyos resultados se compararon contra un monitor de signos vitales comercial.

### 4.1.1 Integración de sensor de presión al circuito de amplificación

Se utilizaron también varios tipos de Amplificadores Operacionales como el INA126, AD623 y AD620, este último fue el utilizado para la amplificación del sensor, donde se utilizó una resistencia de 500 ohms para la amplificación del mismo.

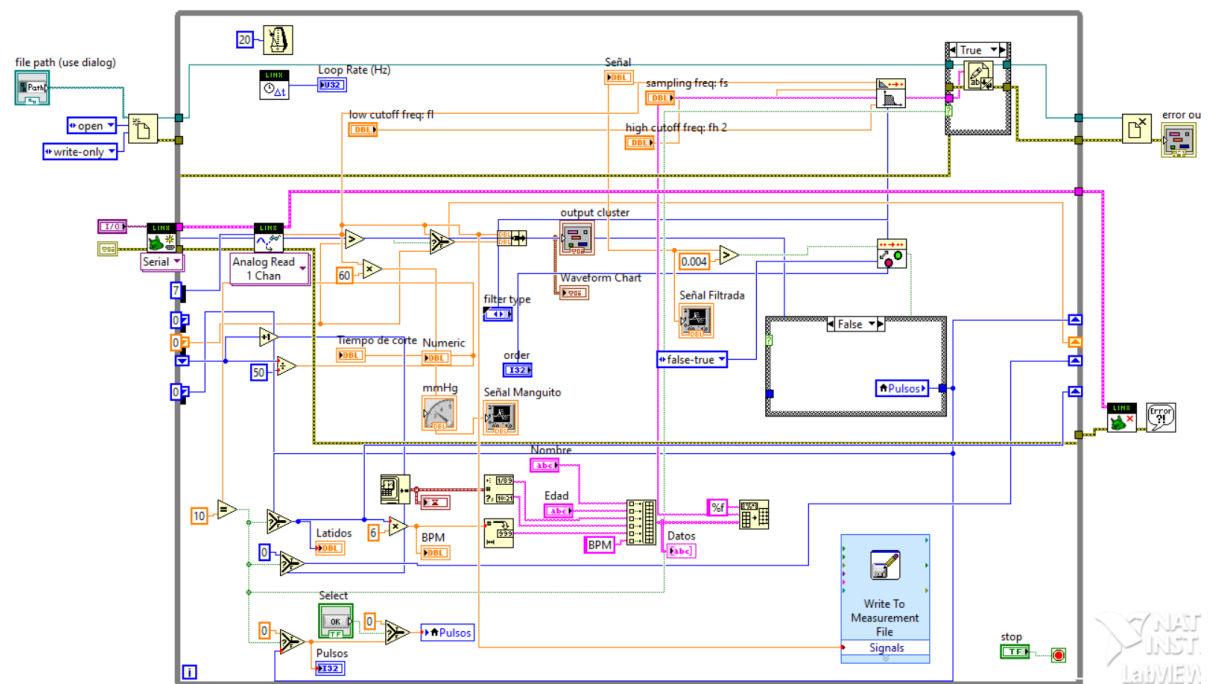


*Figura 4.1: Circuito implementado físicamente*

Se logro el desarrollo del circuito de amplificación que nos sirve para detectar la señal oscilométrica del sensor de presión al momento en el que se realiza la simulación del inflado del brazalete lo que nos ayuda a determinar el punto de presión del brazalete donde empezamos a ver la señal de oscilación para determinar la presión Sistólica y el punto bajo de presión del brazalete donde dejamos de ver la señal de oscilación para determinar la presión Diastólica.

#### 4.1.2 Descripción del Programa Para Obtener los BPM

El programa en código G se observa en la Figura incluye librerías que nos ayudan para la interfaz de comunicación con el hardware.



*Figura 4.2: Diagrama a bloques para obtener lo BPM*

Se usaron utilerías como el Linx que es la herramienta para establecer comunicación con el hardware embebido de la tarjeta NI myRIO de National Instruments, utilizada para la adquisición de datos.

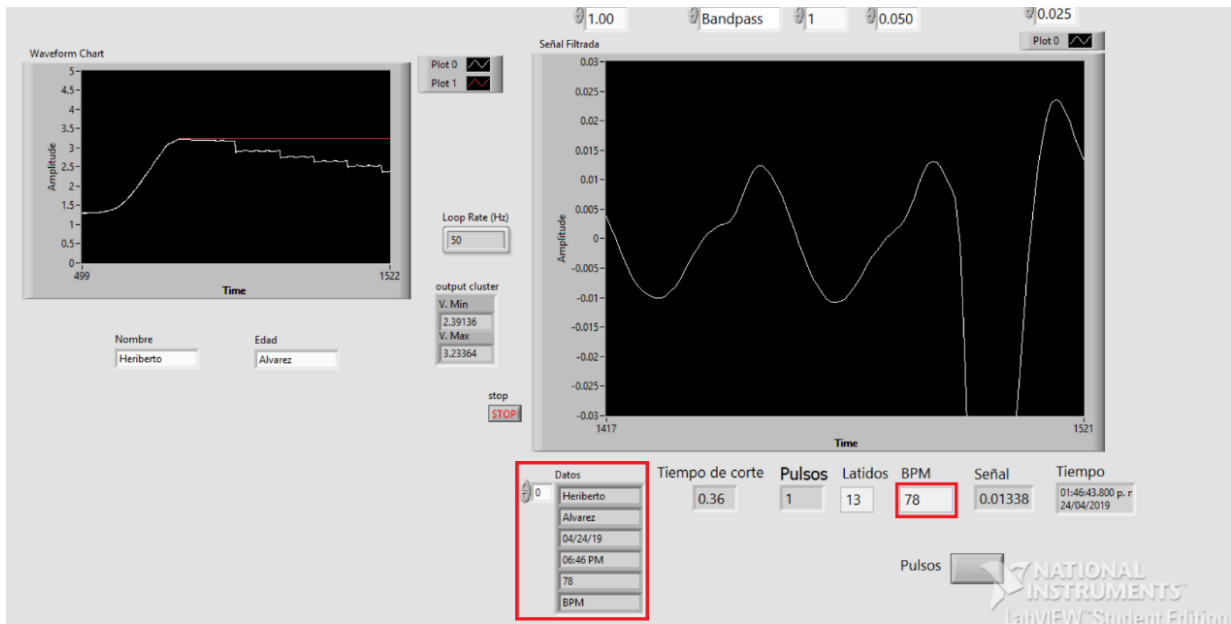


Figura 4.3: Panel frontal programa para obtener los BPM

En el panel frontal de Labview se observan los resultados de la estimación del programa respecto a la señal entregada por el equipo NIBP, también se imprimen los datos del paciente en un arreglo array donde se observan estos mismos, así como la Fecha y la estimación de los BPM del programa.



Figura 4.4: Adquisición de la señal BPM

Se utilizó el monitor de signos vitales para generar la presión el cual inflaría el brazalete y así poder adquirir la señal de los BPM que nos otorga el equipo biomédico NIBP como se puede observar en la figura 4.4

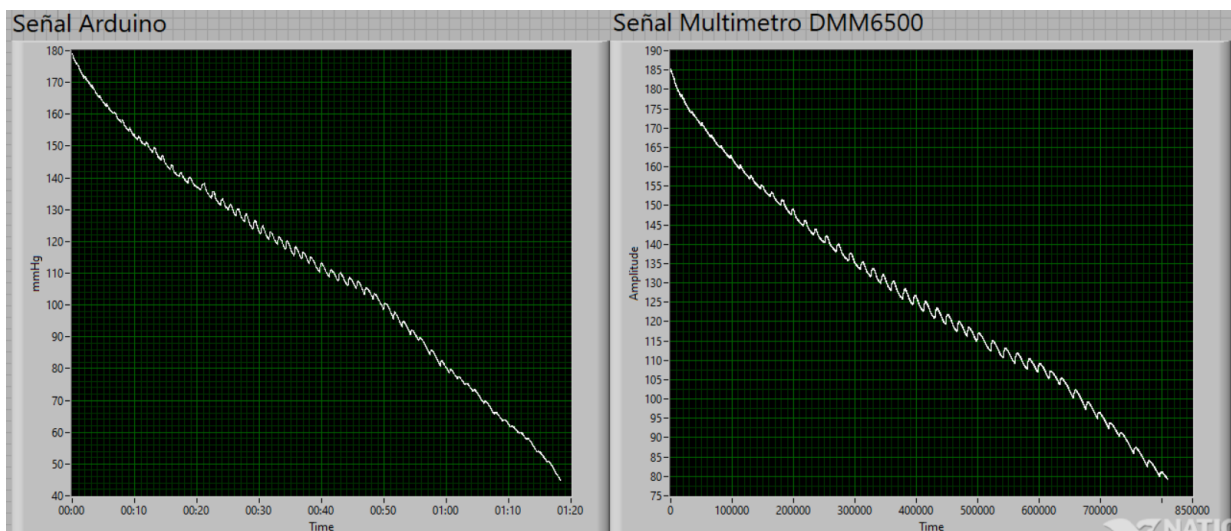
### 4.1.3 Obtención de la señal oscilométrica

Esta primera fase de adquisición de los BPM, nos ayuda para adquirir los datos respecto al voltaje del Arduino y guardarlos en un Excel para su procesamiento y poder hacer la estimación de la señal oscilométrica del paciente a través de Labview

La adquisición de varias señales permitió, inicialmente, el estudio del comportamiento de las señales involucradas para la selección de la muestra.

Se hicieron 4 mediciones al mismo paciente y en cada medición se tomaron las medidas de acuerdo a la norma NOM-030 Para la prevención, detección, diagnóstico, tratamiento y control de la hipertensión arterial sistémica [1]

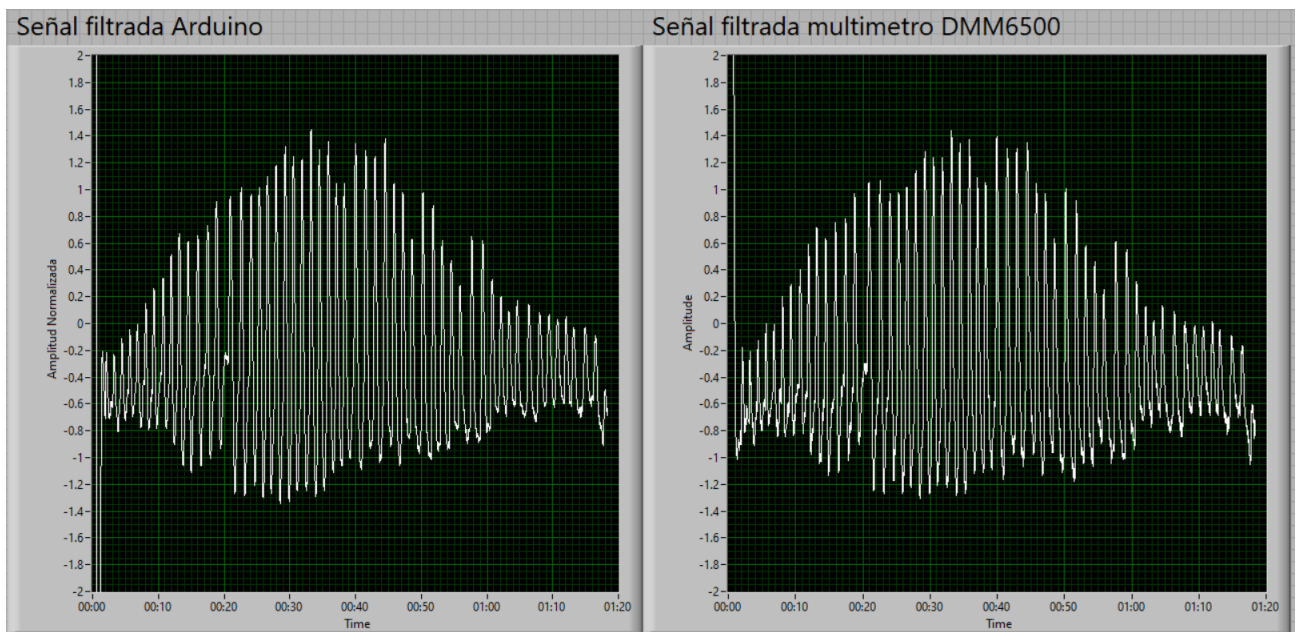
En cada prueba se adquirieron en promedio entre 8,000 y 10,000 datos adquiridos por el Arduino y muestreados en Excel. Para comparar la señal adquirida por el Arduino MEGA se utilizó en paralelo el multímetro DMM6500 con el cual se adquirieron la cantidad de 850,000 datos en el mismo lapso del tiempo.



*Figura 4.5: Señal del brazalete desinflándose*

Procesamos los datos para obtener solo la señal cuando el brazalete está desinflándose, así llegamos a muestrear las pequeñas palpitations que se producen en el brazalete cuando la arteria está mandando los pulsos del corazón del paciente. Una vez obtenida esta señal la filtramos con la herramienta Filter, este bloque tiene diversas características de tipos de filtración, en nuestro caso se utilizó un filtro pasa-bandas para obtener la señal oscilométrica del paciente.

El método de filtrado es basado en remover los componentes de la frecuencia pertenecientes al desinflado del brazalete usando filtros como pasa bandas o pasa altas. La frecuencia de corte baja del filtro usualmente se encuentra entre los 0.1 a 0.5 Hz y la frecuencia de corte alta se encuentra alrededor de los 20Hz.[10]- Se filtraron ambas señales, tanto del Arduino MEGA como del multímetro DMM6500 y poder compararlas entre sí.



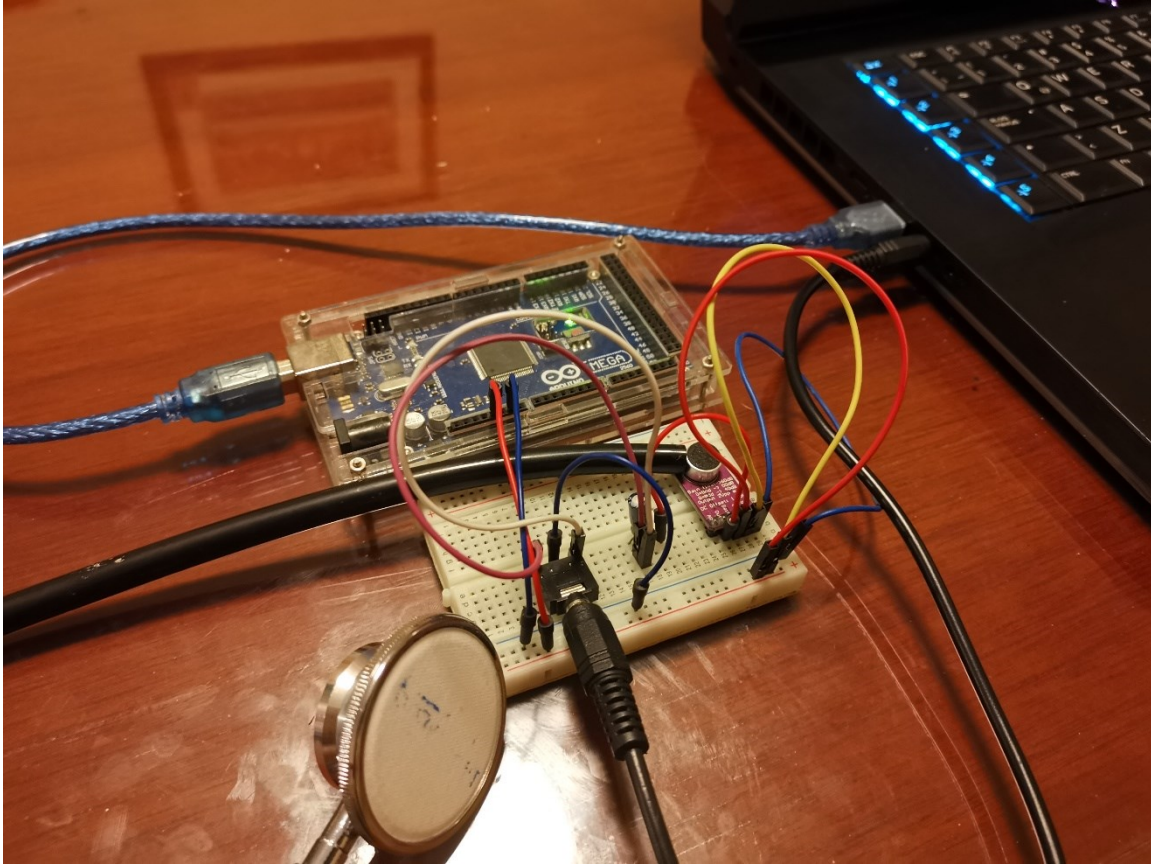
*Figura 4.6: Señal oscilométrica*

Al final se logró adquirir las señales de presión arterial por medio del brazalete y circuito implementado utilizando la interfaz construida con el software de Labview.



## 4.2 Obtención de la señal auscultatoria

El circuito que se implementó se utilizó para guardar la señal proveniente del corazón a través del programa Adobe Audition y procesarla en Matlab.

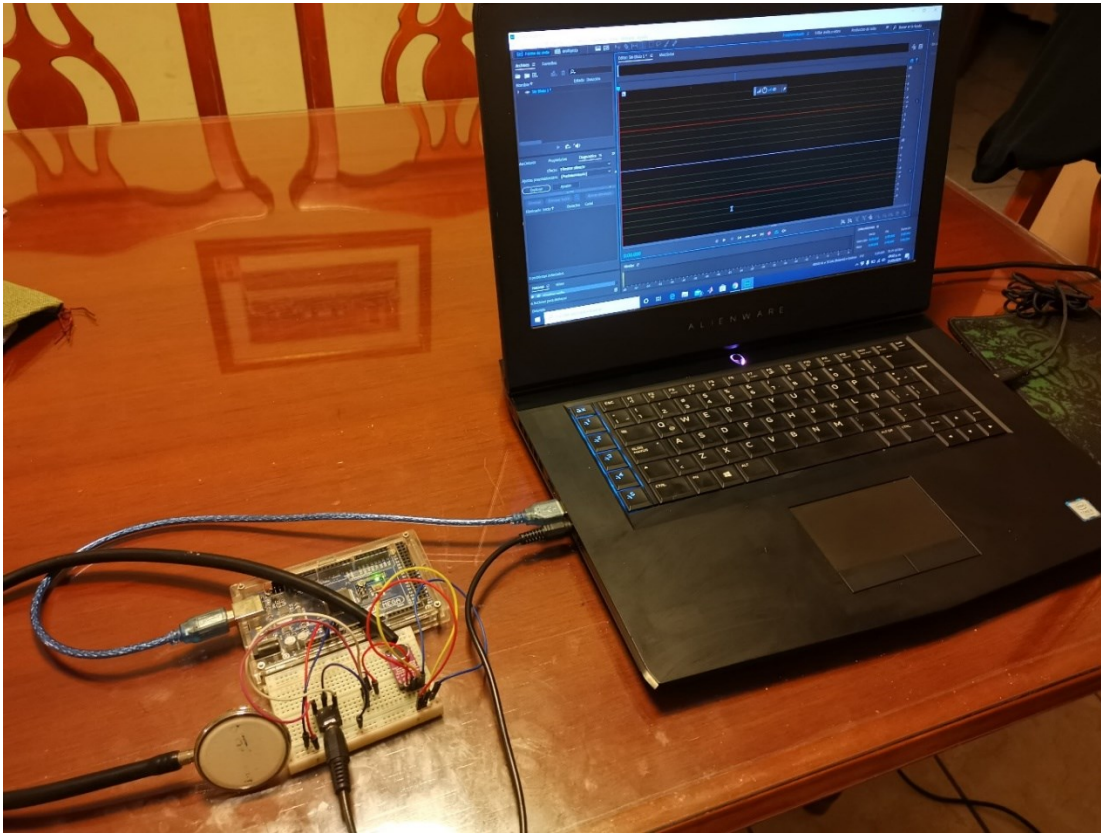


*Figura 4.7: Circuito físico para la obtención de señal auscultatoria.*

Este circuito tiene como función utilizar el MAX9814 conectado a un estetoscopio médico que se pondrá en el pecho del paciente para poder hacer más audibles los sonidos del corazón, la salida del estetoscopio va a hacia el micrófono del MAX9814 y éste conectado por un cable auxiliar en la entrada del micrófono de la laptop, en el programa Adobe Audition se recibe los sonidos que pasan a través del estetoscopio, en este caso la señal de Korotkoff.

Una vez implementado el circuito hacemos una prueba poniendo el brazalete en el brazo del paciente, con el manómetro lo empezamos a inflar, este método de llenado y desinflado es similar para obtener la señal oscilométrica, solo que esta vez se usa el estetoscopio para escuchar los sonidos de corazón (Korotkoff).





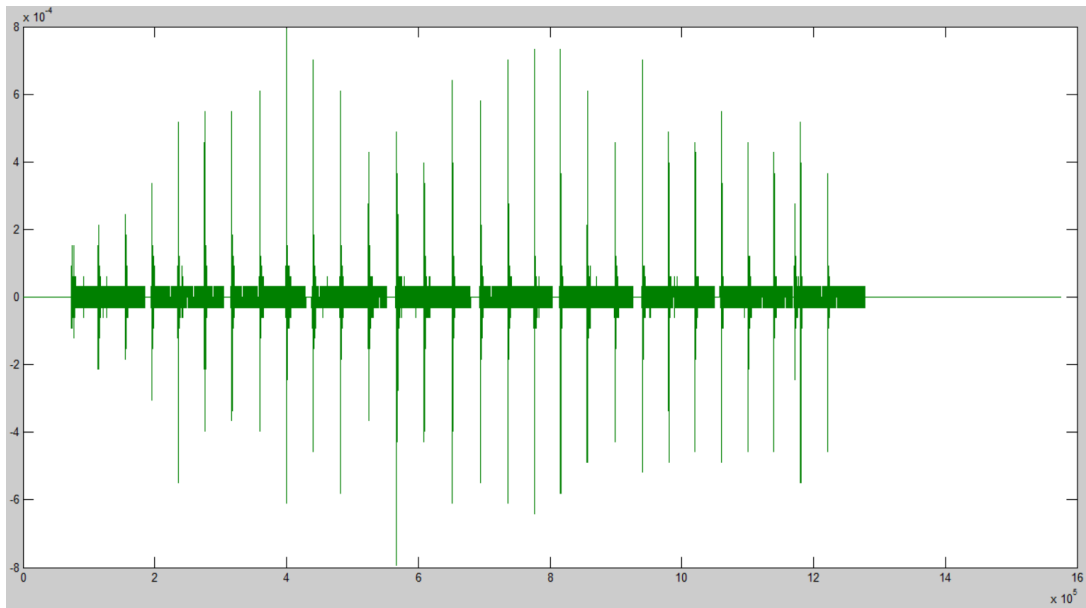
*Figura 4.8: Software Adobe Audition*

En la siguiente imagen se muestra la señal obtenida obtenida del uso del estetoscopio conectado al sensor MAX9814.



*Figura 4.9: Señal Auscultatorio Adobe Audition*

Como siguiente fase se utilizó el Software de Matlab para poder visualizar mejor la señal auscultatoria y poderla manipularla mejor, aplicando filtros que limpien el ruido de la señal y amplificándola para escuchar mejor los sonidos del corazón. En la Figura 4.10 se muestra la gráfica en Matlab filtrada un poco para quitar el ruido ambiental.



*Figura 4.10: Señal Auscultatorio Matlab*

---

# **Capítulo V**

# **Conclusiones y**

# **Trabajo Futuro**

---

## **5.1 Principales Conclusiones en el proyecto**

### **5.1.1 Desarrollo del Prototipo**

En el prototipo presentado se logró un avance para la toma de presión arterial, se logró realizar el análisis de un equipo biomédico para obtener sus parámetros de BPM y obtener los datos de un paciente para poder obtener y analizar su presión sistólica y diastólica a través de procesamiento de datos en LabView.

El algoritmo y programa de medición de la presión arterial nos ayudaran a partir de nuevos indicadores, empleando el método de almacenamiento y procesamiento de datos para la obtención de la señal oscilométrica de diferentes pacientes y estimar su sintomatología.

También se empleó el método para obtener la señal de Korotkoff a través de dispositivos médicos junto con circuitos electrónicos y poder estimar la PA mediante tecnicas de comparación contra el método oscilométrico y así poder analizar la sintomatología del paciente.

### **5.1.2 Recomendaciones**

A partir de estos resultados de esta investigación queda abierta la posibilidad de extender este método a diferentes equipos biomédicos para asegurar un buen funcionamiento óptimo de estos equipos y así garantizar que, al efectuar la calibración de los monitores, esfigmomanómetros y demás equipos médicos utilizados en el monitoreo de signos vitales, obtendremos mediciones más precisas y confiables. Esto aporta también un ahorro de medicamentos y tratamientos mal suministrados a causa de diagnósticos erróneos.

## **5.2 Trabajo Futuro**

Se propone como trabajo futuro, que se empleen los algoritmos clásicos de estimación de PA así como la implementación de nuevos algoritmos en la estimación de la presión arterial, basándose en las señales adquiridas con el uso del prototipo implementado.

También se propone continuar con una técnica complementaria del método de Korotkoff , ya que el prototipo desarrollado permite la adquisición de los sonidos de Korotkoff.

## **5.3 Trabajos Extra**

Como parte del proceso de movilidad académica se realizó la vinculación con la empresa MetAs S.A. de C.V. ubicada en Ciudad Guzmán, Jal.. Para lo cual se definió como un proyecto de desarrollo de software que permitiera la automatización de mediciones de calibración de instrumentos del área de eléctrica a los cuales la empresa ofrece servicios. Este proyecto se describe con mayor detalle en el anexo B. Los resultados alcanzados en dicho proyecto fueron muy satisfactorios, ya que la empresa nos confió el desarrollo de un software mediante el lenguaje Python y el uso de sistemas de comunicación para instrumentación via GPIB. Derivado de este proyecto se registro el software ante INDAUTOR y se atendió una necesidad de la empresa vinculada.

## Referencias

- [1] Diario Oficial de la federación., “Resumen integrado de la NOM-030-SSA2-2009 y Guía de tratamiento farmacológico y control de la HAS.,” *Rev Mex Cardio*, vol. 23, no. Enero-Marzo, pp. 4–38, 2012.
- [2] J. H. Abrams, *Blood pressure monitoring*. 2005.
- [3] K. Asayama et al., “From mercury sphygmomanometer to electric device on blood pressure measurement: Correspondence of Minamata Convention on Mercury,” *Hypertens. Res.*, vol. 39, no. 4, pp. 179–182, 2016, doi: 10.1038/hr.2015.158.
- [4] D. A. Becker, “Owner’s Manual,” *Online Mag*, vol. 7, pp. 15–20, 2009.
- [5] E. T. H. Zurich, J. M. Sol, O. Ch, and A. Loeliger, “Noninvasive thesis,” no. 20093, 1980.
- [6] D. Hutchison and J. C. Mitchell, *Independent Component Analysis and Signal Separation*. 1973.
- [7] J. O’Sullivan, J. Allen, and A. Murray, “The forgotten Korotkoff phases: How often are phases II and III present, and how do they relate to the other Korotkoff phases,” *Am. J. Hypertens.*, vol. 15, no. 3, pp. 264–268, 2002, doi: 10.1016/S0895-7061(01)02276-2.
- [8] T. Y. Dn and T. Yyepg, *TeAM YYePG*. 2005.
- [9] U. E. Paulista, P. D. E. P. Em, and C. Biológicas, “No 主観的健康感を中心とした在宅高齢者における健康関連指標に関する共分散構造分析Title,” vol. 1, pp. 1–11.
- [10] M. Forouzanfar, H. R. Dajani, V. Z. Groza, M. Bolic, S. Rajan, and I. Batkin, “Oscillometric blood pressure estimation: Past, present, and future,” *IEEE Rev. Biomed. Eng.*, 2015, doi: 10.1109/RBME.2015.2434215.
- [11] G. Parati et al., “European society of hypertension guidelines for blood pressure monitoring at home: A summary report of the second international consensus conference on home blood pressure monitoring,” *J. Hypertens.*, vol. 26, no. 8, pp. 1505–1526, 2008, doi: 10.1097/HJH.0b013e328308da66.
- [12] D.-H. Nam, S.-S. Lee, I.-H. Son, J.-G. Choi, Y.-S. Hong, and W.-B. Lee, “Estimated Blood Pressure Algorithm of Wrist Wearable Pulsimeter Using by Hall Device Estimated Blood Pressure Algorithm for a Wrist-wearable Pulsimeter Using Hall Device,” *Artic. Journal-Korean Phys. Soc.*, vol. 58, no. 2, pp. 349–352, 2011, doi: 10.3938/jkps.58.349.

- [13] H. D. Kiers, J. M. Hofstra, and J. F. M. Wetzels, "Oscillometric blood pressure measurements: Differences between measured and calculated mean arterial pressure," *Neth. J. Med.*, vol. 66, no. 11, pp. 474–479, 2008.
- [14] M. Girolami, *Self-Organising Neural Networks*. 1999.
- [15] V. Jazbinsek, "New algorithm for automatic determination of systolic and diastolic blood pressures in oscillometric measurements," 2016 39th Int. Conv. Inf. Commun. Technol. Electron. Microelectron. MIPRO 2016 - Proc., pp. 447–451, 2016, doi: 10.1109/MIPRO.2016.7522185.
- [16] A. Hyvarinen, "Noisy independent component analysis, maximum likelihood estimation, and competitive learning," *IEEE Int. Conf. Neural Networks - Conf. Proc.*, vol. 3, no. Section 4, pp. 2282–2287, 1998, doi: 10.1109/ijcnn.1998.687217.
- [17] I. N. G. Ana and C. Arias, "Instituto tecnológico de cd. guzmán," 2018.
- [18] Prototipo para la evaluación de algoritmos de estimación de presión arterial por el método oscilométrico. (2019). 2(2), 47–53.
- [19] J. W. Graves, "A survey of validated automated home blood pressure monitors available for the internet shopper," *Blood Press Monit.*, vol. 10, pp. 103–107, 2005.
- [20] A. J. Sims, J. A. Menes, D. R. Bousfield, C. A. Reay, and A. Murray, "Automated non-invasive blood pressure devices: are they
- [21] L. A. Geddes, *The direct and indirect measurement of blood pressure*. Chicago, IL: Year Book Medical Publishers, 1970.
- [22] M. Ward and J. A. Langton, "Blood pressure measurement," *Contin. Educ. Anaesth. Crit. Care Pain*, vol. 7, pp. 122–126, 1997.
- [23] D. Sahu and M. Bhaskaran, "Palpatory method of measuring diastolic blood pressure," *J. Anaesthesiol. Clin. Pharmacol.*, vol. 26, pp. 528–530, 2010.
- [24] T. G. Pickering, J. E. Hall, L. J. Appel, R. B. Falkner, J. Graves, M. N. Hill, D. DW, Y. Kurtz, S. G. Sheps, and E. J. Roccella, "Recommendations for blood pressure measurement in humans and experimental animals: part 1: blood pressure measurement in humans: a statement for professionals from the subcommittee of professional and public education of the American Heart Association council on high blood pressure research," *Circulation*, vol. 111, pp. 697–716, 2005.

- [25] W. Meyer-Sabellek, M. Anlauf, R. Gotzen, and L. Steinfeld, *Blood Pressure Measurements: New Techniques in Automatic and in 24-hour Indirect Monitoring*. Springer, 2011.
- [26] H. Sorvoja, R. Myllyl, P. Krj-Koskenkari, J. Koskenkari, M. Lilja, and Y. Antero, "Accuracy comparison of oscillometric and electronic palpation blood pressure measuring methods using intra-arterial method as a reference," *Mol. Quant. Acoust.*, vol. 26, pp. 235–260, 2005.
- [27] J. C. T. B. Moraes, M. Cerulli, and P. S. Ng, "Development of a new oscillometric blood pressure measurement system," in *IEEE Computers and Cardiology*, Hannover, Germany, Sep. 1999, pp. 467–470.
- [28] J. N. Amoores, "Extracting oscillometric pulses from the cuff pressure: Does it affect the pressures determined by oscillometric blood pressure monitors?" *Blood Press. Monit.*, vol. 11, pp. 269–279, 2006.
- [29] V. Jazbinsek, J. Luznik, and Z. Trontelj, "Non-invasive blood pressure measurements: Separation of the arterial pressure oscillometric waveform from the deflation using digital filtering," in *European medical and biomedical engineering conf. (EMBECE'05)*, Prague, Czech Republic, Nov. 2005, pp. 1–4.
- [30] S. Ahmad, S. Chen, K. Soueidan, I. Batkin, M. Bolic, H. Dajani, and V. Groza, "Electrocardiogram-assisted blood pressure estimation," *IEEE Trans. Biomed. Eng.*, vol. 59, pp. 608–618, Mar. 2012.
- [31] Harvard-MIT Health Sciences and Technology. (2010, Aug.) QRS onset detector. [Online]. Available: <http://www.mit.edu/gari/CODE/ECGtools/ecgBag/sqrs.m>
- [32] N. Yelderian and A. K. Ream., "Indirect measurement of mean blood pressure in the anesthetized patient," *Anesthesiology*, vol. 50, pp. 253–256, 1979.
- [33] S. Chen, "Improving algorithms for oscillometric blood pressure estimation by suppressing breathing effects," Master's thesis, School of Electrical Engineering and Computer Science, University of Ottawa, 2010.
- [34] R. Medero, "Determination of oscillometric blood pressure by linear approximation," US Patent 5577508 A, Nov. 26, 1996.
- [35] J. Talts, R. Raamat, K. Jagomagi, and J. Kivastik, "An influence of multiple affecting factors on characteristic ratios of oscillometric blood pressure measurement," in *15th Nordic-*



Baltic Conf. Biomedical Engineering and Medical Physics (NBC'11), Aalborg, Denmark, Jun. 2011, pp. 73–76.

[36] J. Liu, J.-O. Hahn, and R. Mukkamala, “Error mechanisms of the oscillometric fixed-ratio blood pressure measurement method,” *Ann. Biomed. Eng.*, vol. 41, pp. 587–597, 2012.

[37] L. Beckett and M. Godwin, “The BpTRU automatic blood pressure monitor compared to 24 hour ambulatory blood pressure monitoring in the assessment of blood pressure in patients with hypertension,” *BMC Cardiovasc. Disord.*, vol. 5, pp. 1–6, 2005.

[38] R. N. Feghali, J. A. Topouchaian, B. M. Pannier, H. A. El Assaad, and R. G. Asmar, “Validation of the Omron M7 (HEM-780-E) blood pressure measuring device in a population requiring large cuff use according to the international protocol of the European Society of Hypertension,” *Blood Press. Monit.*, vol. 12, pp. 173–178, 2007.

[39] A. Coleman, S. Steel, P. Freeman, A. de Greeff, and A. Shennan, “Validation of the Omron M7 (HEM-780-E) oscillometric blood pressure monitoring device according to the British Hypertension Society protocol,” *Blood Press. Monit.*, vol. 13, pp. 49–54, 2008.

[40] M. G. Myers and M. Godwin, “Automated office blood pressure,” *Can. J. Cardiol.*, vol. 28, pp. 341–346, 2012.

[41] M. G. Myers and M. Valdivieso, “Evaluation of an automated sphygmomanometer for use in the office setting,” *Blood Press. Monit.*, vol. 17, pp. 116–119, 2012.

[42] W. Gerin, A. R. Schwartz, J. E. Schwartz, T. G. Pickering, K. W. Davidson, J. Bress, E. O’Brien, and N. Atkins, “Limitations of current validation protocols for home blood pressure monitors for individual patients,” *Blood Press. Monit.*, vol. 6, pp. 313–318, 2002.

---

# ANEXOS

---

---

# **ANEXO A**

---

# ACTIVIDAD DE MOVILIDAD ESTUDIANTIL

## **INTRODUCCIÓN:**

Este proyecto surgió buscando promover la vinculación de los estudiantes de maestría en electrónica con la empresa MetAs (Metrólogos Asociados), la cual solicitaba la elaboración de un proyecto, con el fin de hacer más automatizada su sistema de medición para la calibración de equipos industriales utilizados en el área tanto eléctrica como en electrónica.

## **OBJETIVO:**

Desarrollar una aplicación en Python que pueda comunicarse con instrumentos de medición para las calibraciones de los equipos de sus clientes.

Este pequeño programa le denominamos “INTERPRETE”, donde la idea es que pueda un equipo de medición ejecutar comandos SCPI desde un programa, en base a un dispositivo de comunicación conocido como GPIB.

## **Nota descriptiva en el convenio entregado y firmado:**

El desarrollo del interprete (*entiéndase que: ejecuta el programa directamente traduciendo cada sentencia en una secuencia de uno o más subrutinas ya compiladas en código máquina*) se realizará inicialmente para un solo equipo de medición y con instrucciones básicas definidas en la etapa de definición de especificaciones.

El bus GPIB o *General Purpose Interface Bus*, (bus de interface de propósito general), diseñado para soportar el *estándar de comunicación: IEEE 488.1, IEEE 488.2*, cuya finalidad es interconectar varios equipos (más de 15) controlarlos y operarlos de manera simultánea con su bus de comunicación.

Para hacer la programación, debemos conocer los SCPI o *Estándar Commands for Programmable Instrumentation*, los comandos estándar para la programación de los

instrumentos, los cuales fueron adoptados por las marcas más reconocidas e importantes en la fabricación de los equipos de medición como:

- Agilent: Agilent Technologies
- Cec: Capital Equipment Corporation
- Iotech: IOtech hardware.
- Keithley: Keithley
- Mcc: Measurement Computing Corporation
- Ni: National Instruments.

Para tener una absoluta comunicación entre el CPU y los equipos de medición, es importante el uso e instalación de los controladores originales del bus GPIB (en nuestro caso NI-488.2) y de la máscara de VISA (*Virtual Instrument Estandar Architecture*): esta máscara nos permite diseñar un programa o software, para nuestro caso un “intérprete” que mediante comandos específicos de cada equipo, controlemos y ejecutemos una serie de órdenes y acciones, de tal manera que el bus GPIB permita que el equipo de medición y la CPU, envíen y reciban datos, en pocas palabras un BUS para la entrada y salida de información I/O, recordamos que esto es una especificación definida por AGILENT Y NATIONAL INSTRUMENT.

- La macro de Excel.
  - Se programo en Python un ejemplo de calibración de voltaje continuo tal como lo hace la macro de Excel,
  - La macro de Excel es la principal herramienta para el metrologo en ella se realizan las calibraciones de diversas magnitudes (VCD, VAC, OHM, CAP, ICD, IAC).
- Llenado de valores.
  - Para las mediciones de voltaje en la macro, cuando se corre el intérprete en Python, en automático se llena el CSV según la macro que nos fue entregada.
  - El llenado de valores se da para todas las mediciones a realizar, para esto se necesitan modificaciones mínimas (cambios de instrucciones propias de la magnitud a calibrar) o en su caso una ampliación de dicho programa para la ejecución de la calibración de todas las magnitudes en uno solo.

- De la usabilidad de interprete de Python.
  - El Excel donde se llenan los valores para las mediciones de calibración, es suficiente convertido a un CSV y direccionarlo en una línea de comando sin necesidad de más.
- De la comunicación.
  - Después de varias pruebas y con el apoyo interno de METAS, se logró hacer la comunicación con el GPIB de National Instruments, sustituyendo el de PROLOGIX
  - Se dejó instalado los programas o software necesario para la comunicación
  - Dentro del Intérprete de Python, se describen los SCPI específicos del GPIB para su comunicación continua, leer y escribir, enviar y recibir.
- De la precisión de los equipos.
  - La precisión de la medición en los equipos prevalece, puesto que las toma con todos los dígitos que el instrumento entrega.

De esta manera, queda por concluida la parte correspondiente al acuerdo firmado según los alcances definidos en la nota aclaratoria del convenio entregado.

### **Acciones por realizar para la calibración de la magnitud voltaje mediante Python:**

1. Instalación de Python (la versión de su preferencia) en la maquina donde se desea ejecutar el programa.
2. Instalación del editor de texto de su preferencia, en caso de requerirlo.
3. Descarga e instalación de controlador NI-VISA, se puede realizar en el siguiente link, <https://www.ni.com/es-mx/support/downloads/drivers/download.ni-visa.html#305862>.
4. Instalación de los controladores del GPIB (NI-488.2).
5. Instalación de las librerías necesarias para la ejecución del código (pandas, numpy, time, visa, pyvisa).
6. Ejecución del siguiente código desarrollado en Python, los comentarios se realizan con un # y estos darán una breve descripción de lo que se realiza, estarán marcados con color azul en este documento:

7.

```
# -*- coding: utf-8 -*-
import pandas as pd
import numpy as np
import time
import pyvisa

#Instrucciones para operar con VISA
rm=pyvisa.ResourceManager()
rm.list_resources()

#Dirección del recurso GPIB
inst=rm.open_resource('ASRL4::INSTR')
print(inst.write("RESET"))

#Lectura de la macro a calibrar, convertida en archivo .CSV previamente
df=pd.read_csv("MacroVDC.csv",header=None)
dataframes=[]
dataframemaster=pd.DataFrame()
def llenar(data):
    fila,columna=data.shape

#Llenado del offset
for i in range(fila):#Filas
    if i<2:
        data[5][i]=input("Introduce el valor del "+str(data[4][i])+"\n")
    else:
        #Llenado de las lecturas
        print ("Unidad de medida: ",data[3][2])
        #Mandar la unidad de medida
        if data[3][2]=="V":
            print ("-----")
            print ("OUT "+str(data[2][i])+" "+str(data[3][2])+"; OPER")
            print(inst.write("OUT "+str(data[2][i])+" "+str(data[3][2])+", 100 HZ; OPER"))
```

```

print ("Se mandaron: "+str(data[2][i]))
print(inst.write("++addr 4")) #Se direcciona el equipo a usar
print(inst.write("OUTP ON")) #Enciende la salida de la fuente E3645A
print(inst.write('SOUR:VOLT {}'.format(str(data[2][i])))) #Se define la instrucción
de la unidad a calibrar, en este caso VOLT
print(inst.write("++addr 5")) #Se direcciona el equipo a usar
for j in range(5,columna-3): #Columnas
    data[j][i]=str(inst.query("READ?")) #Aquí se realiza la lectura del equipo
    print (data[j][i])
    time.sleep(1)

#-----
#-- Crear todos los data frames que hay dentro de la hoja
#-----

ban=0
inicio=0
fin=0
for x in range(1,len(df[1])):
    if len(str(df[1][x]))>3 and ban==0:
        inicio=x
        ban=1
    if len(str(df[1][x]))<4 and ban==1:
        fin=x
    dataframes.append(pd.DataFrame(np.array(df.iloc[inicio-2:fin, 1:15])))
    ban=0
for x in dataframes:
    print ("Valor a calibrar",x[2][0])
    llenar(x)

dataframemaster=pd.concat(dataframes)

```



```
dataframemaster.to_csv('MacroVDC_Lleno.csv',header=False,index=False) #Creación de nuevo archivo CSV.
```

## REFERENCIAS

- [1] A. Fernández, *Python 3 al descubierto*, 2da ed., Alfaomega, Ciudad de México.
- [2] NI-VISA <https://www.ni.com/es-mx/support/downloads/drivers/download.ni-visa.html#305862>
- [3] PY-VISA <https://pyvisa.readthedocs.io/en/latest/>
- [4] E. Duchesnay, *Statics and Machine Learning in Python*, 2018

## RESPONSABLES, Por el “INSTITUTO”

Cuerpo académico de ‘Diseño de Sistemas Electrónicos’, representado en este proyecto específico por el docente:

Dr. Ramón Chávez Bracamontes, director del proyecto, [rachavez@itcg.edu.mx](mailto:rachavez@itcg.edu.mx)

Dra. Karla Puga Nathal, Colaboradora, [karlapn4@gmail.com](mailto:karlapn4@gmail.com)

Dr. Humberto Bracamontes del Toro, Colaborador, [hbdeltoro@gmail.com](mailto:hbdeltoro@gmail.com)

Dr. Jesús Ezequiel Molinar Solís, Colaborador, [molinar@gmail.com](mailto:molinar@gmail.com)

Dr. Jaime Jalomo Cuevas, Colaborador, [jaimejc@itcg.edu.mx](mailto:jaimejc@itcg.edu.mx)

## Alumnos de Posgrado en Ingeniería Electrónica y Ciencias de la Computación

- Ing. Edith Preciado Martínez, No. Control: M18290012, [edith.preciado93@gmail.com](mailto:edith.preciado93@gmail.com)
- Ing. José Javier Horta Ramírez, No. Control: M18290010, [j.javierhorta.r@gmail.com](mailto:j.javierhorta.r@gmail.com)
- Ing. Heriberto Álvarez Contreras, No. Control: M18290007, [Heriberto\\_alvarez3@hotmail.com](mailto:Heriberto_alvarez3@hotmail.com)
- Ing. Salvador Vázquez Cárdenas, No. Control: M18290020, [chava\\_945@hotmail.com](mailto:chava_945@hotmail.com)
- Ing. Pablo Medina Briseño, No. Control: M18290011, [pablobrimed@gmail.com](mailto:pablobrimed@gmail.com)

## CONSTANCIA DEL PROYECTO



*Apasionados por la Metrología*

Centro de Metrología

METAS S. A. DE C. V.

Antonio Caso # 246, Col. Centro

CP: 49000, Cd. Guzmán, Jalisco, México

6 de noviembre de 2019

**M.A. María Isabel Álvarez Hernández**

Directora del Instituto Tecnológico de Ciudad Guzmán

PRESENTE

Por medio de la presente hago constar que el C. **Heriberto Álvarez Contreras**, alumno del posgrado de Ingeniería Electrónica del Instituto Tecnológico de Ciudad Guzmán realizó actividades de investigación para nuestra empresa MetAs S. A. de C. V. en el prototipo de desarrollo de software denominado “**DESARROLLO DE UN INTÉRPRETE PARA LA AUTOMATIZACIÓN DE SISTEMAS DE CALIBRACIÓN – AUTOPYMED**”.

Caba hacer notar que el esquema bajo el cual se desarrolló la actividad de desarrollo de software que aquí se menciona fue bajo una estadía del alumno como actividad de movilidad estudiantil en la empresa que represento, durante el periodo de abril a agosto de 2019. Así mismo hacemos mención que la participación del alumno Heriberto fue de vital importancia para el logro de los resultados del proyecto antes mencionado, mismo que servirá de referencia para avanzar en las metas que nuestra empresa persigue a largo plazo como es la gestión automatizada en los servicios de metrología eléctrica a todo nuestro mercado tanto nacional como internacional.

Sin otro en particular, quedo a sus órdenes y agradeciendo su atención le envío un cordial saludo.

Atentamente

M. en I. Juan Benjamín Soriano Cardona

Representante Legal de METAS S. A. DE C. V.

Centro de Metrología

S.A. de C.V.

*Apasionados por la Metrología*

Página 1 de 1

MetAs, S.A. de C.V.

01 (341) 4 13 61 23 Multi-línea

Internet: [www.metas.com.mx](http://www.metas.com.mx)

E-mail: [metas@metas.com.mx](mailto:metas@metas.com.mx)

Antonio Caso # 246, Colonia: Centro, CP: 49 000, Cd. Guzmán, Mpio: Zapotlán El Grande, Jalisco, México.

---

# **ANEXO B**

---



Miniature Low Pressure Sensors  
**26PC Series, Compensated/Unamplified**  
1 psi to 250 psi



Datasheet

## Miniature Low Pressure Sensors

The 26PC Series Miniature Pressure Sensors are small, cost-effective devices intended for use with wet or dry media. These sensors feature proven sensing technology that uses a specialized piezoresistive micromachined sensing element to offer high performance, reliability, and accuracy. Each sensor contains four active piezoresistors that form a Wheatstone bridge. When pressure is applied, the resistance changes and the sensor provides a millivolt output signal that is proportional to the input pressure.

The low power 26PC sensors are designed to accommodate pressures from 1 psi to 250 psi and have an operating temperature range of -40 °C to 85 °C [-40 °F to 185 °F].

These sensors can accommodate a variety of wet and dry media that are compatible with polyphthalamide (PPA) plastics and media seals specified in the Nomenclature and Order Guide (see Figure 2). The 26PC sensors are RoHS compliant. They are designed and manufactured according to ISO 9001 standards.

### *What makes our sensors better?*

- Wet/Wet capability (i.e., liquids on both ports)
- Selectable seals available to match media used
- Higher pressure ranges for use in high pressure applications
- Wide variety of pressure port types
- Available in both SIP and DIP packages



For all available configurations, see Table 4.

## 26PC Series, Compensated/Unamplified

Table 1. Absolute Maximum Ratings<sup>1</sup>

Characteristic	Min.	Typ.	Max.	Unit	Note
Supply voltage	2.5	10	16	Vdc	–
Input resistance	5.5	7.5	11.5	kOhm	–
Output resistance	1.5	2.5	3	kOhm	–
Time response	–	–	1	ms	2

<sup>1</sup>Absolute maximum ratings are the extreme limits the device will withstand without damage.

<sup>2</sup>Time required for the output to increase from 10% to 90% of span in response to a step change in input pressure from the specified min. to max. operating pressure.

Table 2. Technical Specifications

Characteristic	Parameter
Operating temperature range: without EPDM seals	-40 °C to 85 °C [-40 °F to 185 °F]
with EPDM seals	-20 °C to 85 °C [-4 °F to 185 °F]
Compensated temperature range	0 °C to 50 °C [32 °F to 122 °F]
Storage temperature range	-55 °C to 100 °C [-67 °F to 212 °F]
Soldering terminal temperature/time	315 °C [599 °F] max./10 s max.
Vibration	10 G at 20 Hz to 2000 Hz
Shock	100 G for 11 ms
Life	1 million cycles min.



# Miniature Low Pressure Sensors

Table 3. Performance Characteristics (Vcc = 10.00 ± 0.01 Vdc; Ta = 25 °C [77 °F])

Characteristic	0 psi to 1 psi		0 psi to 5 psi		0 psi to 15 psi		0 psi to 30 psi		0 psi to 100 psi		0 psi to 250 psi		Unit	Note
	Typ.	Max.	Typ.	Max.	Typ.	Max.	Typ.	Max.	Typ.	Max.	Typ.	Max.		
Span	–	16.7 ± 2	–	50 ± 3	–	100 ± 3	–	100 ± 3	–	100 ± 3	–	150 ± 7	mV	1
Null offset	–	0 ± 1.5	–	0 ± 1.5	–	0 ± 1.5	–	0 ± 1.5	–	0 ± 2.0	–	0 ± 2.0	mV	2
Linearity (Best Fit Straight Line, P2>P1)	0.25	0.5	0.4	0.5	0.25	0.5	0.1	0.2	0.4	0.6	0.5	0.7	%span	3
Null shift (0 °C to 25 °C, 25 °C to 50 °C)	± 0.5	± 1.0	± 0.5	± 1.0	± 0.5	± 1.0	± 0.75	± 1.5	± 1.0	± 2.0	± 1.0	± 2.0	mV	4
Span shift (0 °C to 25 °C, 25 °C to 50 °C)	± 1.0	± 2.0	± 1.0	± 1.5	± 0.75	± 1.5	± 0.75	± 1.5	± 0.5	± 1.5	± 0.5	± 1.5	%span	5
Repeatability and hysteresis	± 0.5	–	± 0.2	–	± 0.2	–	± 0.2	–	± 0.2	–	± 0.2	–	mV	6
Overpressure	–	20	–	20	–	45	–	60	–	200	–	500	psi	7

<sup>1</sup>Span is the algebraic difference between the output signal measured at the upper and lower limits of the operating pressure range, where Port 2 (P2) > Port 1 (P1).

<sup>2</sup>The output signal obtained when zero pressure is applied to all available ports.

<sup>3</sup>The maximum deviation of product output from a straight line fitted to the output measured over the specified operating pressure range, calculated according to BFSL. The straight line is fitted along a set of points that minimizes the sum of the square of the deviations of each of the points ("least-squares" method).

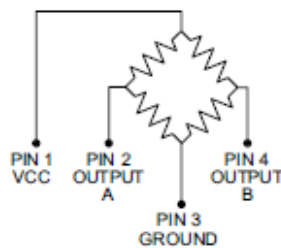
<sup>4</sup>The maximum deviation in offset due to changes in temperature over the compensated temperature range, relative to offset measured at a reference temperature of 25 °C.

<sup>5</sup>The maximum deviation in span due to changes in temperature over the compensated temperature range, relative to full-scale span measured at a reference temperature of 25 °C.

<sup>6</sup>Repeatability is the maximum difference between the output readings when the same pressure is applied consecutively, under the same operating conditions, with pressure approaching from the same direction within the specified operating pressure range. Hysteresis is the maximum difference between output readings when the same pressure is applied consecutively, under the same operating conditions, with pressure approaching from opposite directions within the specified operating pressure range.

<sup>7</sup>Overpressure is the maximum pressure that may safely be applied to the product for it to remain in specification once pressure is returned to the operating pressure range. Exposure to higher pressures may cause permanent damage to the product. Unless otherwise specified, this applies to all available pressure ports at any temperature within the operating temperature range.

Figure 1. Circuit Diagram



Output "A" increases as P2 pressure increases.

Output "B" decreases as P2 pressure increases.

Symbol	Description
Vcc	supply
OUTPUT A	bridge positive output
GROUND	ground
OUTPUT B	bridge negative output

## 26PC Series, Compensated/Unamplified

Figure 2. Nomenclature and Order Guide<sup>1,4</sup>

For example, a **26PCBEJ6G** catalog listing defines a 26PC Series Miniature Low Pressure Sensor, Compensated/Unamplified, 5 psi pressure range, EPDM seal material, needle pressure port type, 1 x 4 SIP, 15,2 mm [0.60 in] long termination configuration, with normal polarity output and gage pressure measurement type.

<b>26PC</b> Product Series	<b>B</b> Pressure Range	<b>E</b> Seal Material	<b>J</b> Pressure Port Type	<b>6G</b> Termination Configuration, Output, Pressure Measurement Type
<b>26PC Series Miniature Low Pressure Sensors, Compensated/Unamplified</b>	<b>A</b> 1 psi	<b>F</b> fluorosilicone	<b>A</b> Straight	<b>6D</b> 1 x 4 SIP, 15,2 mm [0.60 in] long, normal polarity, differential
	<b>B</b> 5 psi	<b>E</b> EPDM	<b>B</b> Barbed	<b>6G</b> 1 x 4 SIP, 15,2 mm [0.60 in] long, normal polarity, gage
	<b>C</b> 15 psi	<b>N</b> neoprene <sup>2</sup>	<b>C</b> Luer	<b>1G</b> 1 x 4 SIP, 10,2 mm [0.40 in] long, normal polarity, gage
	<b>D</b> 30 psi		<b>D</b> Modular	<b>2G</b> 2 x 2 DIP, normal polarity, gage
	<b>F</b> 100 psi		<b>H</b> M5 thread port	
	<b>G</b> 250 psi		<b>I</b> 90° (opposite Pin 1)	
			<b>J</b> Needle	
		<b>K</b> 90° (toward Pin 1)		
		<b>M</b> 1/4-28 thread		
		<b>S</b> Manifold mount		
		<b>T</b> Long barbed		

<sup>1</sup>Every combination may not be possible. Contact customer service.

<sup>2</sup>Available in 1 psi, 5 psi and 15 psi pressure ranges only.

<sup>3</sup>Absolute pressure sensors require pressure port types A or D.



---

# **ANEXO C**

---

**FLUKE®**

**Biomedical**

# CuffLink

## Non-Invasive Blood Pressure Simulator

### Technical Data



The CuffLink Non-Invasive Blood Pressure (NIBP) Analyzer offers a quick, reliable, and consistent way to evaluate the operation and performance of oscillometric NIBP signals.

With user-programmable selections, the CuffLink will simulate the full range of normal, hypertensive, and hypotensive dynamic NIBP waveforms representing typical adult, infant, and neonatal patients. The analyzer can also generate normal, bradycardia, and tachycardia rhythm selections with a wide range of weak, normal, and strong peripheral pulses. A variety of parameters allow creation and storage of five custom autosequences within the unit. In addition to the programmable blood-pressure target values, these autosequences can include static pressure, leak, and over-pressure relief valve "pop-off" tests.

CuffLink features an internal compressor, automating the static pressure measurements, leak testing, and relief-valve testing. Setting and adjusting cuff pressure levels is easy and provides consistent cuff-inflation levels for the tests.

### Key features

- Dynamic oscillometric non-invasive blood-pressure simulation
- Automated static-pressure measurements, leakage testing, and relief-valve testing
- Five automated NIBP testing autosequences
- Five arrhythmia selections
- Adult and neonatal NIBP selections
- Adjustable heart rate values
- Direct interface with medTester 5000C

## Specifications

<b>Power</b>	120/250 V ac, 50 W average, 100 W peak, 50/60 Hz
<b>Analog outputs</b>	
<b>Cuff pressure</b>	0 mmHg to 499.95 mmHg FS $\pm 1\%$ of reading, 10 mV/mmHg
<b>Pulse pressure</b>	0 mmHg to 5 mmHg FS $\pm 1\%$ of reading, 1 V/mmHg
<b>Digital manometer</b>	
<b>Pressure</b>	499.75 mmHg (maximum)
<b>Measurement parameters</b>	Instantaneous and peak
<b>Displayed graphics</b>	
Dynamic real-time NIBP cuff-pressure waveform programmed peripheral pulse and envelope waveforms	
<b>Display</b>	
Alphanumeric graphic display (LCD)	
<b>Alphanumeric mode</b>	8 lines x 40 characters
<b>Graphics mode</b>	64 vertical x 240 horizontal dot matrix, backlight with viewing angle adjustment
<b>Digital interfaces</b>	
<b>RS-232/Serial</b>	Bidirectional; downloads cuff measurement data and controls test features with a compatible computer or via the medTester 5000C with the medCheck option.
<b>Parallel printer</b>	Centronics compatible
<b>Pulse sync</b>	0 V dc to 5 V dc (TTL)
<b>Cuff mandrel</b>	
<b>Interlocking plastic blocks</b>	Four cuff circumferences, including: 39.5 cm (large adult), 33 cm (adult), 26.6 cm (small adult), and 20 cm (child)
<b>Truncated plastic cylinders</b>	Three neonatal cuff circumferences, including: 14 cm, 10 cm, and 7.6 cm
<b>Pop-off valve testing</b>	
Automatic test for operation of the monitor's relief valve	
<b>Measurement parameters</b>	Instantaneous and peak pressure
<b>Maximum pressure</b>	499.75 mmHg
<b>System leak testing</b>	
<b>Start pressure</b>	499.75 mmHg max
<b>Elapsed time</b>	60 s (fixed)
<b>Leak-rate range</b>	0.25 mmHg/min to 499.75 mmHg/min
<b>Pump</b>	2 liters/minute minimum (free flow)
<b>Accuracy</b>	
<b>Dynamic NIBP Response Repeatability (Systolic/Diastolic/Mean)</b>	$\pm 1\%$ of target value
<b>Cuff pressure</b>	$\pm 1\%$ of reading $\pm 1$ mmHg
<b>Input overpressure limit</b>	$\pm 1500$ mmHg
<b>Autosequences</b>	
	<ul style="list-style-type: none"> <li>Up to five user-programmable sequences to test NIBP monitors with a specific series of CuffLink performance tests, including static pressure test, leak test, and pop-off test</li> <li>Up to eight adult-neonatal-arrhythmia dynamic NIBP selections, each of which can be cycled up to 99 times during the sequence</li> <li>Printable test report</li> </ul>

<b>Displayed real-time parameters</b>	
<b>Instantaneous cuff pressure</b>	0 mmHg to 300 mmHg
<b>Peak cuff pressure</b>	500 mmHg peak
<b>Inflate/deflate time</b>	0.1 s to 999.9 s
<b>Inflate/deflate rate</b>	0.1 mmHg/s to 999.9 mmHg/s
<b>Total measurement time</b>	0 s to 999.9 s max
<b>Selected heart rate</b>	30 BPM, 40 BPM, 60 BPM, 80 BPM, 120 BPM, 160 BPM, 200 BPM, and 240 BPM. Selected systolic/diastolic target values Mean Arterial Pressure (MAP) target value.
<b>Dynamic non-invasive blood pressure</b>	
Simulation of a range of normal, hypertensive and hypotensive dynamic noninvasive blood pressures for typical adult, infant, and neonatal patients. Generation of normal, bradycardia, and tachycardia rhythm selections with a wide range of user-programmable peripheral pulse amplitudes (weak, normal and strong). Compatible with oscillometric NIBP devices.	
<b>Preprogrammed target value selections</b>	Adult systolic/diastolic (MAP) (mmHg): 60/30 (40), 80/50 (62), 100/65 (75), 120/80 (90), 150/100 (115), 200/150 (165), and 255/195 (215)
<b>Neonatal/pediatric systolic/diastolic</b>	Above selections, excluding 255/195 and 200/150
<b>Repeatability</b>	± 1 % of selected target value
<b>Adult arrhythmia selections</b>	<ul style="list-style-type: none"> <li>• Baseline NIBP target value (120/80) (NSR)</li> <li>• Atrial fibrillation (A-Fib)</li> <li>• Premature atrial contraction (PAC)</li> <li>• Premature ventricular contraction (PVC)</li> <li>• Missed beat (MB)</li> <li>• Aberrant sinus conduction (AS)</li> </ul>
<b>Preprogrammed peripheral pulse waveforms</b>	<ul style="list-style-type: none"> <li>• Pulse amplitude at MAP: 2 mmHg (typical adult value)</li> <li>• Pulse volume range: 0 ml to 5.1 ml</li> <li>• Pulse rise time: 80 ms (min)</li> <li>• Heart rates (adult and neonate): 30 BPM, 40 BPM, 60 BPM, 80 BPM, 120 BPM, 160 BPM, 200 BPM, and 240 BPM</li> <li>• Heart-rate accuracy: ± 1 % of selected rate</li> </ul>
<b>Preprogrammable target value shifts</b>	Horizontal axis: Preprogrammed target value selections shifted in 1.0 mmHg steps over a maximum range of ± 300 mmHg to increase or decrease dynamic pressure values Vertical axis: Relative amplitude shifted in 1 % increments over a maximum range from 0 % to 200 % to simulate weak, normal, and strong peripheral pulses
<b>General specifications</b>	
<b>Operating temperature</b>	15 °C to 35 °C (59 °F to 95 °F)
<b>Storage temperature</b>	0 °C to 50 °C (32 °F to 122 °F)
<b>Dimensions (LxWxH)</b>	38.1 cm x 31.75 cm x 12.7 cm (15 in x 12.5 in x 5 in)
<b>Weight</b>	6.82 kg (15 lb)

## Ordering information

### Model numbers/descriptions

#### CuffLink Non-Invasive Blood Pressure Analyzers

**CUFFLINK-US120V** United States, 120 V  
**CUFFLINK-AUS230V** Australia, 250 V  
**CUFFLINK-DEN230V** Denmark, 250 V  
**CUFFLINK-IND230V** India, 250 V  
**CUFFLINK-ISR230V** Israel, 250 V  
**CUFFLINK-ITAL230V** Italy, 250 V  
**CUFFLINK-SHK230V** Shuko, 250 V  
**CUFFLINK-SWZ230V** Switzerland, 250 V  
**CUFFLINK-UK230V** United Kingdom, 250 V

#### Standard accessories

**9508-0198** Operating Manual  
**5215-0269FG** Adult Cuff Mandrel Spacer Block  
 (three blocks included)  
**5215-0268FG** Adult Cuff Mandrel End Block  
 (two blocks included)  
**5027-0203FG** External Cuff Mandrel Neonatal  
**9513-0260** CuffLink Adapter Kit  
**9530-0030FG** Accessory Pouch

#### Optional accessories

**5215-0269FG** Adult Cuff Mandrel Spacer Block (must order  
 three blocks – required to work with the BP Pump 2)  
**5215-0268FG** Adult Cuff Mandrel End Block (must order  
 two blocks – required to work with the BP Pump 2)  
**5027-0203FG** Neonatal/External Cuff Mandrel (truncated  
 plastic cylinder diameters: 7.6 cm, 10 cm and 14 cm)

**9503-0014FG** Cuff/Hose Adapter (Clippard): Critikon  
 Dinamap, MDE, Invivo Research for Adult Cuffs  
**9503-0015FG** Cuff/Hose Adapter (Colder): Protocol Systems  
**9503-0016FG** Cuff/Hose Adapter (OBAC): HP/Agilent/Philips,  
 Alaris 4400  
**9503-0017FG** Cuff/Hose Adapter (Luer non-locking male):  
 Critikon, Dinamap, MDE, Invivo Research, SpaceLabs Medical  
 for Neonatal Cuffs)  
**9503-0018FG** Cuff/Hose Adapter (Luer-locking male)  
**9503-0019FG** Cuff/Hose Adapter (0.25 in barb)  
**9503-0020FG** Cuff/Hose Adapter (0.170 in barb)  
**9503-0023FG** Cuff/Hose Adapter (0.25 in barb): IVAC/  
 Alaris 4200  
**9513-0260** CuffLink Adapter Kit (Complete set of eight cuff/  
 hose adapters)  
**4920-0003FG** Quick Disconnect Panel Mount Connector  
 (Replacement connector for NIBP interface)  
**3010-0016** Detachable Cord Set, 250 V/10 A - Australia  
**3010-0462** Detachable Cord Set, 250 V/10 A - Denmark  
**3010-0465** Detachable Cord Set, 250 V/10 A - Israel  
**3010-0018** Detachable Cord Set, 250 V/10 A - Italy  
**3010-0463** Detachable Cord Set, 250 V/10 A - Old British/  
 India/South Africa  
**9530-0066** Multi-Purpose Hard-Sided Watertight Carrying  
 Case (contains "pick and pluck" foam). WxDxH: 35.5 cm x  
 48.3 cm x 19.7 cm (14 in x 19 in x 7.75 in)

### About Fluke Biomedical

Fluke Biomedical is the world's leading manufacturer of quality biomedical test and simulation products. In addition, Fluke Biomedical provides the latest medical imaging and oncology quality-assurance solutions for regulatory compliance. Highly credentialed and equipped with a NVLAP Lab Code 200566-6 accredited laboratory, Fluke Biomedical also offers the best in quality and customer service for all your equipment calibration needs.

Today, biomedical personnel must meet the increasing regulatory pressures, higher quality standards, and rapid technological growth, while performing their work faster and more efficiently than ever. Fluke Biomedical provides a diverse range of software and hardware tools to meet today's challenges.

### Fluke Biomedical Regulatory Commitment

As a medical test device manufacturer, we recognize and follow certain quality standards and certifications when developing our products. We are ISO 9001 certified and our products are:

- CE Certified, where required
- NIST Traceable and Calibrated
- UL, CSA, ETL Certified, where required
- NRC Compliant, where required

### Fluke Biomedical.

*Better products. More choices. One company.*

#### Fluke Biomedical

6045 Cochran Road  
 Cleveland, OH 44139-3303 U.S.A.

**Fluke Biomedical Europe**  
 Science Park Eindhoven 5110  
 5662EC Son, The Netherlands

#### For more information, contact us:

In the U.S.A. (800) 850-4608 or  
 Fax (440) 349-2307  
 In Europe/M-East/Africa +31 40 267 5435 or  
 Fax +31 40 267 5436  
 From other countries +1 (440) 248-9300 or  
 Fax +1 (440) 349-2307  
 Email: [sales@flukebiomedical.com](mailto:sales@flukebiomedical.com)  
 Web access: [www.flukebiomedical.com](http://www.flukebiomedical.com)

©2010 Fluke Biomedical. Specifications subject  
 to change without notice. Printed in U.S.A.  
 1/2010 315683B D-EN-N

Modification of this document is not permitted  
 without written permission from Fluke Corporation.

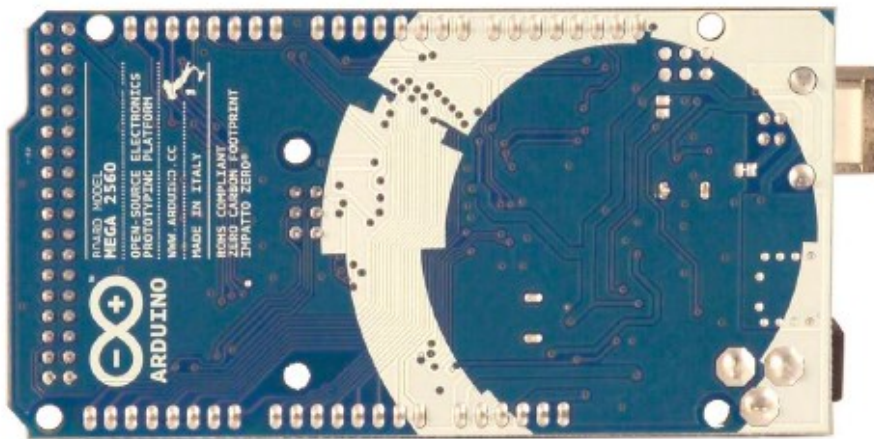
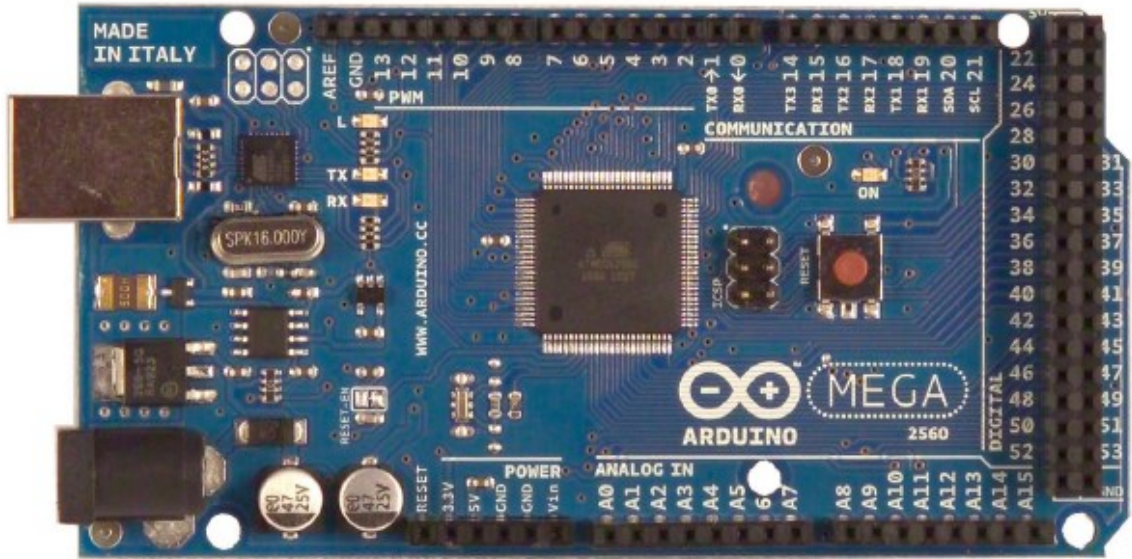
---

# **ANEXO D**

---



# Arduino Mega 2560



The Arduino Mega 2560 is a microcontroller board based on the ATmega2560 ([datasheet](#)). It has 54 digital input/output pins (of which 14 can be used as PWM outputs), 16 analog inputs, 4 UARTs (hardware serial ports), a 16 MHz crystal oscillator, a USB connection, a power jack, an ICSP header, and a reset button. It contains everything needed to support the microcontroller; simply connect it to a computer with a USB cable or power it with a AC-to-DC adapter or battery to get started. The Mega is compatible with most shields designed for the Arduino Duemilanove or Diecimila.

### Schematic & Reference Design

EAGLE files: [arduino-mega2560-reference-design.zip](#)

Schematic: [arduino-mega2560-schematic.pdf](#)

### Summary

Microcontroller	ATmega2560
Operating Voltage	5V
Input Voltage (recommended)	7-12V
Input Voltage (limits)	6-20V
Digital I/O Pins	54 (of which 14 provide PWM output)
Analog Input Pins	16
DC Current per I/O Pin	40 mA
DC Current for 3.3V Pin	50 mA
Flash Memory	256 KB of which 8 KB used by bootloader
SRAM	8 KB
EEPROM	4 KB
Clock Speed	16 MHz

### Power

The Arduino Mega can be powered via the USB connection or with an external power supply. The power source is selected automatically.

External (non-USB) power can come either from an AC-to-DC adapter (wall-wart) or battery. The adapter can be connected by plugging a 2.1mm center-positive plug into the board's power jack. Leads from a battery can be inserted in the Gnd and Vin pin headers of the POWER connector.

The board can operate on an external supply of 6 to 20 volts. If supplied with less than 7V, however, the 5V pin may supply less than five volts and the board may be unstable. If using more than 12V, the voltage regulator may overheat and damage the board. The recommended range is 7 to 12 volts.

The Mega2560 differs from all preceding boards in that it does not use the FTDI USB-to-serial driver chip. Instead, it features the Atmega8U2 programmed as a USB-to-serial converter.

The power pins are as follows:



- + **VIN**. The input voltage to the Arduino board when it's using an external power source (as opposed to 5 volts from the USB connection or other regulated power source). You can supply voltage through this pin, or, if supplying voltage via the power jack, access it through this pin.
- + **5V**. The regulated power supply used to power the microcontroller and other components on the board. This can come either from VIN via an on-board regulator, or be supplied by USB or another regulated 5V supply.
- + **3V3**. A 3.3 volt supply generated by the on-board regulator. Maximum current draw is 50 mA.
- + **GND**. Ground pins.

### Memory

The ATmega2560 has 256 KB of flash memory for storing code (of which 8 KB is used for the bootloader), 8 KB of SRAM and 4 KB of EEPROM (which can be read and written with the [EEPROM library](#)).

### Input and Output

Each of the 54 digital pins on the Mega can be used as an input or output, using [pinMode\(\)](#), [digitalWrite\(\)](#), and [digitalRead\(\)](#) functions. They operate at 5 volts. Each pin can provide or receive a maximum of 40 mA and has an internal pull-up resistor (disconnected by default) of 20-50 kOhms. In addition, some pins have specialized functions:

- + **Serial: 0 (RX) and 1 (TX); Serial 1: 19 (RX) and 18 (TX); Serial 2: 17 (RX) and 16 (TX); Serial 3: 15 (RX) and 14 (TX)**. Used to receive (RX) and transmit (TX) TTL serial data. Pins 0 and 1 are also connected to the corresponding pins of the ATmega8U2 USB-to-TTL Serial chip.
- + **External Interrupts: 2 (interrupt 0), 3 (interrupt 1), 18 (interrupt 5), 19 (interrupt 4), 20 (interrupt 3), and 21 (interrupt 2)**. These pins can be configured to trigger an interrupt on a low value, a rising or falling edge, or a change in value. See the [attachInterrupt\(\)](#) function for details.
- + **PWM: 0 to 13**. Provide 8-bit PWM output with the [analogWrite\(\)](#) function.
- + **SPI: 50 (MISO), 51 (MOSI), 52 (SCK), 53 (SS)**. These pins support SPI communication using the [SPI library](#). The SPI pins are also broken out on the ICSP header, which is physically compatible with the Uno, Duemilanove and Diecimila.
- + **LED: 13**. There is a built-in LED connected to digital pin 13. When the pin is HIGH value, the LED is on, when the pin is LOW, it's off.
- + **I<sup>2</sup>C: 20 (SDA) and 21 (SCL)**. Support I<sup>2</sup>C (TWI) communication using the [Wire library](#) (documentation on the Wiring website). Note that these pins are not in the same location as the I<sup>2</sup>C pins on the Duemilanove or Diecimila.

The Mega2560 has 16 analog inputs, each of which provide 10 bits of resolution (i.e. 1024 different values). By default they measure from ground to 5 volts, though it is possible to change the upper end of their range using the AREF pin and [analogReference\(\)](#) function.

There are a couple of other pins on the board:

- ✦ **AREF**. Reference voltage for the analog inputs. Used with [analogReference\(\)](#).
- ✦ **Reset**. Bring this line LOW to reset the microcontroller. Typically used to add a reset button to shields which block the one on the board.

### Communication

The Arduino Mega2560 has a number of facilities for communicating with a computer, another Arduino, or other microcontrollers. The ATmega2560 provides four hardware UARTs for TTL (5V) serial communication. An ATmega8U2 on the board channels one of these over USB and provides a virtual com port to software on the computer (Windows machines will need a .inf file, but OSX and Linux machines will recognize the board as a COM port automatically). The Arduino software includes a serial monitor which allows simple textual data to be sent to and from the board. The RX and TX LEDs on the board will flash when data is being transmitted via the ATmega8U2 chip and USB connection to the computer (but not for serial communication on pins 0 and 1).

A [SoftwareSerial library](#) allows for serial communication on any of the Mega2560's digital pins.

The ATmega2560 also supports I2C (TWI) and SPI communication. The Arduino software includes a Wire library to simplify use of the I2C bus; see the [documentation on the Wiring website](#) for details. For SPI communication, use the [SPI library](#).

### Programming

The Arduino Mega can be programmed with the Arduino software ([download](#)). For details, see the [reference](#) and [tutorials](#).

The ATmega2560 on the Arduino Mega comes preburned with a [bootloader](#) that allows you to upload new code to it without the use of an external hardware programmer. It communicates using the original STK500 protocol ([reference](#), [C header files](#)).

You can also bypass the bootloader and program the microcontroller through the ICSP (In-Circuit Serial Programming) header; see [these instructions](#) for details.

The ATmega8U2 firmware source code is available [in the Arduino repository](#). The ATmega8U2 is loaded with a DFU bootloader, which can be activated by connecting the solder jumper on the back of the board (near the map of Italy) and then resetting the 8U2. You can then use [Atmel's FLIP software](#) (Windows) or the [DFU programmer](#) (Mac OS X and Linux) to load a new firmware. Or you can use the ISP header with an external programmer (overwriting the DFU bootloader). See [this user-contributed tutorial](#) for more information.

### Automatic (Software) Reset

Rather than requiring a physical press of the reset button before an upload, the Arduino Mega2560 is designed in a way that allows it to be reset by software running on a connected computer. One of the hardware flow control lines (DTR) of the ATmega8U2 is connected to the reset line of the ATmega2560 via a 100 nanofarad capacitor. When this line is asserted (taken low), the reset line drops long enough to reset the chip. The Arduino software uses this capability to allow you to upload code by simply pressing the upload button in the Arduino environment. This means that the bootloader can

have a shorter timeout, as the lowering of DTR can be well-coordinated with the start of the upload.

This setup has other implications. When the Mega2560 is connected to either a computer running Mac OS X or Linux, it resets each time a connection is made to it from software (via USB). For the following half-second or so, the bootloader is running on the Mega2560. While it is programmed to ignore malformed data (i.e. anything besides an upload of new code), it will intercept the first few bytes of data sent to the board after a connection is opened. If a sketch running on the board receives one-time configuration or other data when it first starts, make sure that the software with which it communicates waits a second after opening the connection and before sending this data.

The Mega2560 contains a trace that can be cut to disable the auto-reset. The pads on either side of the trace can be soldered together to re-enable it. It's labeled "RESET-EN". You may also be able to disable the auto-reset by connecting a 110 ohm resistor from 5V to the reset line; see [this forum thread](#) for details.

### USB Overcurrent Protection

The Arduino Mega2560 has a resettable polyfuse that protects your computer's USB ports from shorts and overcurrent. Although most computers provide their own internal protection, the fuse provides an extra layer of protection. If more than 500 mA is applied to the USB port, the fuse will automatically break the connection until the short or overload is removed.

### Physical Characteristics and Shield Compatibility

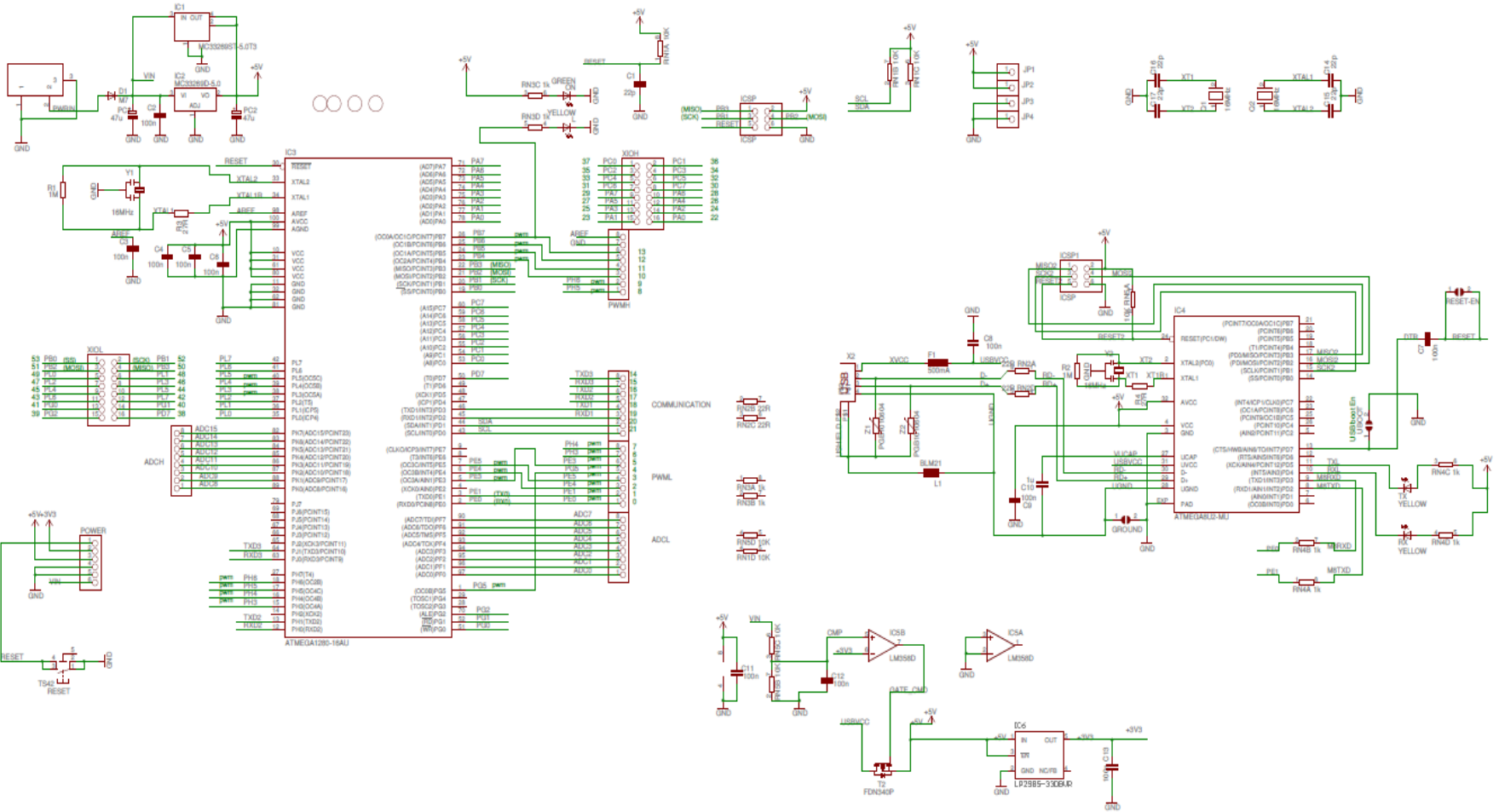
The maximum length and width of the Mega2560 PCB are 4 and 2.1 inches respectively, with the USB connector and power jack extending beyond the former dimension. Three screw holes allow the board to be attached to a surface or case. Note that the distance between digital pins 7 and 8 is 160 mil (0.16"), not an even multiple of the 100 mil spacing of the other pins.

The Mega2560 is designed to be compatible with most shields designed for the Uno, Diecimila or Duemilanove. Digital pins 0 to 13 (and the adjacent AREF and GND pins), analog inputs 0 to 5, the power header, and ICSP header are all in equivalent locations. Further the main UART (serial port) is located on the same pins (0 and 1), as are external interrupts 0 and 1 (pins 2 and 3 respectively). SPI is available through the ICSP header on both the Mega2560 and Duemilanove / Diecimila. *Please note that I<sup>2</sup>C is not located on the same pins on the Mega (20 and 21) as the Duemilanove / Diecimila (analog inputs 4 and 5).*

# Arduino™ Mega 2560 Reference Design

Reference Design ARE PROVIDED "AS IS" AND WITH ALL FAULTS. Arduino DISCLAIMS ALL OTHER WARRANTIES, EXPRESS OR IMPLIED, REGARDING PRODUCTS, INCLUDING BUT NOT LIMITED TO, ANY IMPLIED WARRANTIES OF MERCHANTABILITY OR FITNESS FOR A PARTICULAR PURPOSE.

Arduino may make changes to specifications and product descriptions at any time, without notice. The Customer must not rely on the absence or characteristics of any features or instructions marked "reserved" or "undefined." Arduino reserves the right for future definition and shall have no responsibility whatsoever for conflicts or incompatibilities arising from future changes to them. The product information on the Web Site or Materials is subject to change without notice. Do not finalize a design with this information.



---

# **ANEXO E**

---



## INAx126 MicroPower Instrumentation Amplifier Single and Dual Versions

### 1 Features

- Low Quiescent Current: 175  $\mu\text{A}/\text{channel}$
- Wide Supply Range:  $\pm 1.35\text{ V}$  to  $\pm 18\text{ V}$
- Low Offset Voltage: 250- $\mu\text{V}$  Maximum
- Low Offset Drift: 3- $\mu\text{V}/^\circ\text{C}$  Maximum
- Low Noise: 35  $\text{nV}/\sqrt{\text{Hz}}$
- Low Input Bias Current: 25-nA Maximum
- 8-Pin PDIP, SOIC, VSSOP Surface-Mount Dual:  
16-Pin PDIP, SOIC, SSOP

### 2 Applications

- Industrial Sensor Amplifiers: Bridges, RTDs, Thermocouples
- Physiological Amplifiers: ECGs, EEGs, EMGs
- Multi-Channel Data Acquisition
- Portable, Battery-Operated Systems

### 3 Description

The INA126 and INA2126 are precision instrumentation amplifiers for accurate, low noise differential-signal acquisition. Their two-op-amp design provides excellent performance with low quiescent current (175  $\mu\text{A}/\text{channel}$ ). Combined with a wide operating voltage range of  $\pm 1.35\text{ V}$  to  $\pm 18\text{ V}$ , makes the INAx126 ideal for portable instrumentation and data acquisition systems.

Gain can be set from 5  $\text{V}/\text{V}$  to 10000  $\text{V}/\text{V}$  with a single external resistor. Laser-trimmed input circuitry provides low offset voltage (250- $\mu\text{V}$  maximum), low offset voltage drift (3- $\mu\text{V}/^\circ\text{C}$  maximum), and excellent common-mode rejection.

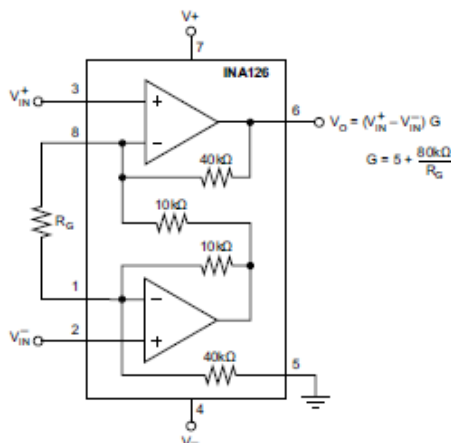
Single version package options include 8-pin plastic PDIP, SOIC-8, and fine-pitch VSSOP-8 surface-mount. Dual version is available in 16-pin plastic PDIP, SOIC-8, and the space-saving, fine-pitch SSOP-16 surface-mount. All are specified for the  $-40^\circ\text{C}$  to  $+85^\circ\text{C}$  industrial temperature range.

#### Device Information<sup>(1)</sup>

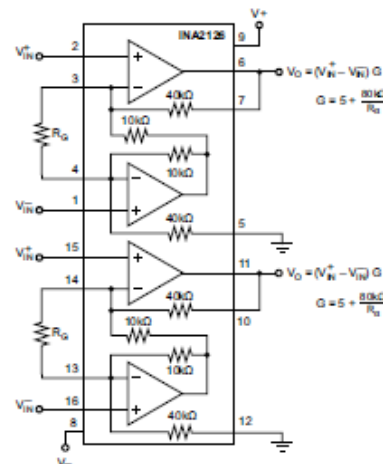
PART NUMBER	PACKAGE	BODY SIZE (NOM)
INA126	PDIP (8)	6.35 mm × 9.81 mm
	SOIC (8)	3.91 mm × 4.90 mm
	VSSOP (8)	3.00 mm × 3.00 mm
INA2126	PDIP (16)	6.35 mm × 19.30 mm
	SOIC (16)	3.91 mm × 9.90 mm
	SSOP (16)	3.90 mm × 4.90 mm

(1) For all available packages, see the orderable addendum at the end of the data sheet.

Simplified Schematic: INA126

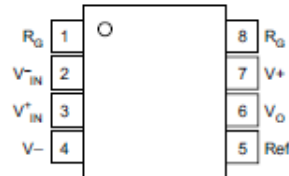


Simplified Schematic: INA2126



## 5 Pin Configuration and Functions

P, D, and DGK Packages  
8-Pin PDIP, SOIC, VSSOP  
Top View



Pin Functions: 8-Pin

PIN		I/O	DESCRIPTION
NO.	NAME		
1, 8	$R_G$	—	Gain setting pin. For gains greater than 5 place a gain resistor between pin 1 and pin 8.
2	$V_{-IN}$	I	Negative input
3	$V_{+IN}$	I	Positive input
4	$V_{-}$	—	Negative supply
5	Ref	I	Reference input. This pin must be driven by a low impedance or connected to ground.
6	$V_O$	O	Output
7	$V_{+}$	—	Positive supply

## 6 Specifications

### 6.1 Absolute Maximum Ratings

over operating free-air temperature range (unless otherwise noted) <sup>(1)</sup>

	MIN	MAX	UNIT
Power supply voltage, V+ to V–		36	V
Input signal voltage <sup>(2)</sup>	(V–) – 0.7	(V+) + 0.7	
Input signal current <sup>(2)</sup>		10	mA
Output short circuit		Continuous	
Operating temperature	–55	125	°C
Lead temperature (soldering, 10 s)		300	°C
Storage temperature, T <sub>stg</sub>	–55	125	°C

(1) Stresses beyond those listed under *Absolute Maximum Ratings* may cause permanent damage to the device. These are stress ratings only, which do not imply functional operation of the device at these or any other conditions beyond those indicated under *Recommended Operating Conditions*. Exposure to absolute-maximum-rated conditions for extended periods may affect device reliability.

(2) Input signal voltage is limited by internal diodes connected to power supplies. See text.

### 6.2 ESD Ratings

	VALUE	UNIT
V <sub>(ESD)</sub> Electrostatic discharge Human-body model (HBM), per ANSI/ESDA/JEDEC JS-001 <sup>(1)</sup>	±500	V

(1) JEDEC document JEP155 states that 500-V HBM allows safe manufacturing with a standard ESD control process.

### 6.3 Recommended Operating Conditions

over operating free-air temperature range (unless otherwise noted)

	MIN	NOM	MAX	UNIT
V+ V power supply	±135	±15	±18	V
V <sub>O</sub> Input common mode voltage for V <sub>O</sub> = 0		±11.25		V
T <sub>A</sub> Operating temperature	–55		125	°C

### 6.4 Thermal Information: INA126

THERMAL METRIC <sup>(1)</sup>	INA126			UNIT
	PDIP	SOIC	MSOP	
	8 PINS	8 PINS	8 PINS	
R <sub>θJA</sub> Junction-to-ambient thermal resistance	52.2	116.4	167.8	°C/W
R <sub>θJC(top)</sub> Junction-to-case (top) thermal resistance	41.6	62.4	60.9	°C/W
R <sub>θJB</sub> Junction-to-board thermal resistance	29.4	57.7	88.9	°C/W
ψ <sub>JT</sub> Junction-to-top characterization parameter	18.9	10	7.3	°C/W
ψ <sub>JB</sub> Junction-to-board characterization parameter	29.2	57.1	87.3	°C/W
R <sub>θJC(bot)</sub> Junction-to-case (bottom) thermal resistance	–	–	–	°C/W

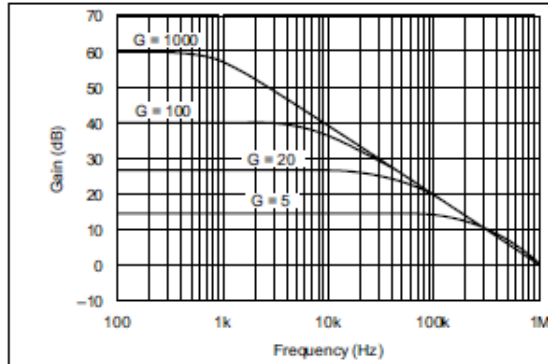
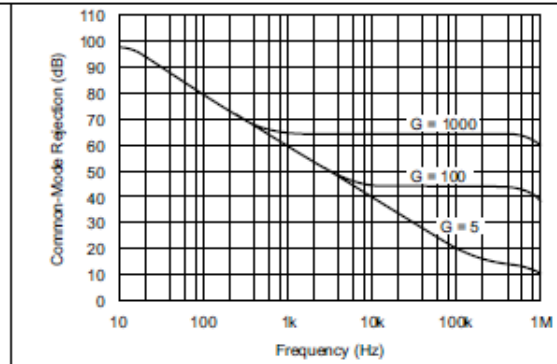
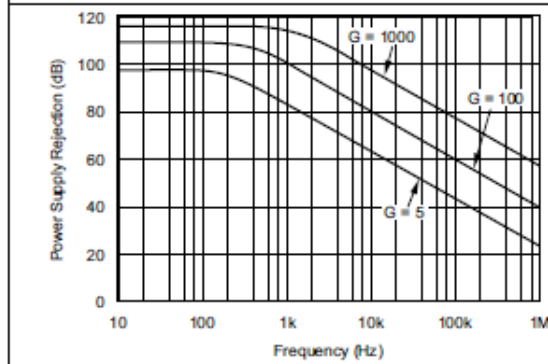
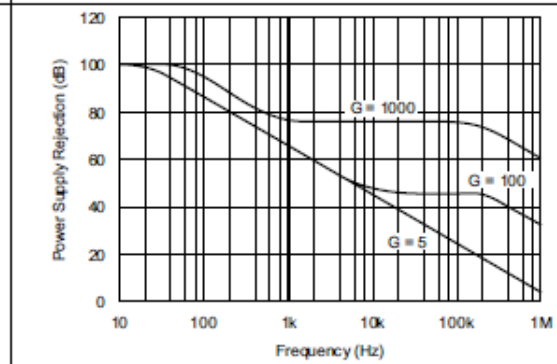
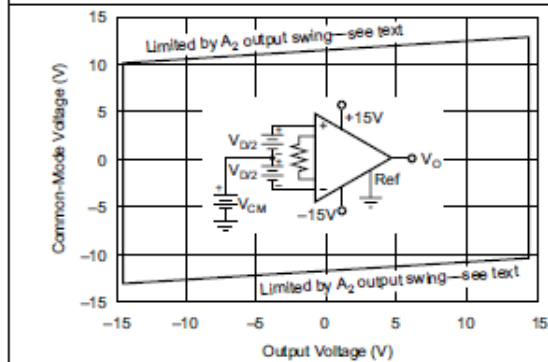
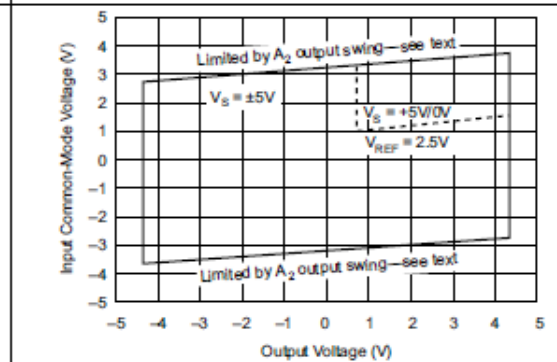
(1) For more information about traditional and new thermal metrics, see the *Semiconductor and IC Package Thermal Metrics* application report, [SPRA953](#).



**INA126, INA2126**

SBOS062B—SEPTEMBER 2000—REVISED DECEMBER 2015

[www.ti.com](http://www.ti.com)
**6.7 Typical Characteristics**

 at  $T_A = 25^\circ\text{C}$ ,  $V_S = \pm 15\text{ V}$  (unless otherwise noted)

**Figure 1. Gain vs Frequency**

**Figure 2. Common-Mode Rejection vs Frequency**

**Figure 3. Positive Power Supply Rejection vs Frequency**

**Figure 4. Negative Power Supply Rejection vs Frequency**

**Figure 5. Input Common-Mode Range vs Output Voltage,  $V_S = \pm 15\text{ V}$** 

**Figure 6. Input Common-Mode Voltage Range vs Output Voltage,  $V_S = \pm 5\text{ V}$**

INA126, INA2126

SBOS082B – SEPTEMBER 2000 – REVISED DECEMBER 2015

www.ti.com

Typical Characteristics (continued)

at  $T_A = 25^\circ\text{C}$ ,  $V_S = \pm 15\text{ V}$  (unless otherwise noted)

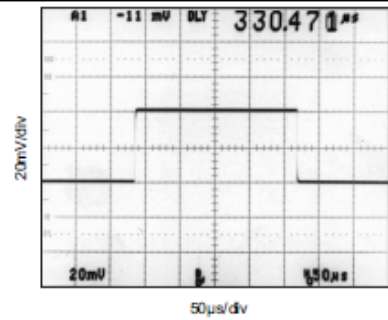


Figure 13. Small-Signal Response,  $G = 5$

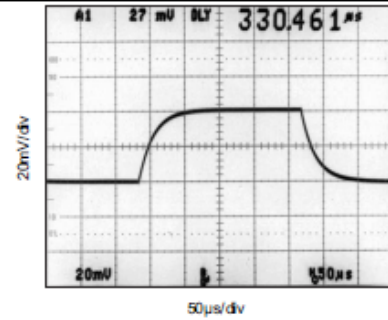


Figure 14. Small-Signal Response,  $G = 100$

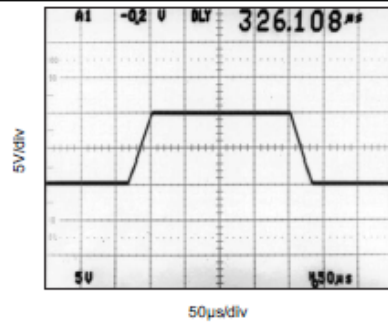


Figure 15. Large-Signal Response,  $G = 5$

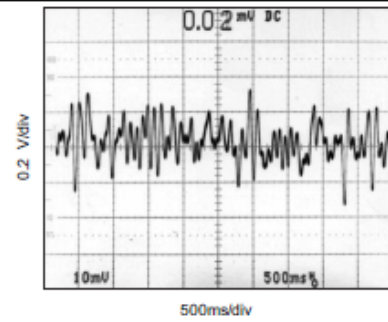


Figure 16. Voltage Noise, 0.1 Hz to 10 Hz

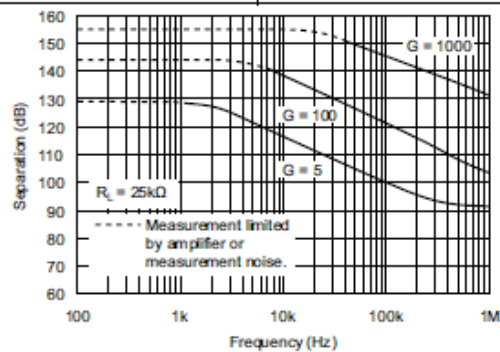


Figure 17. Channel Separation vs Frequency, RTI (Dual Version)

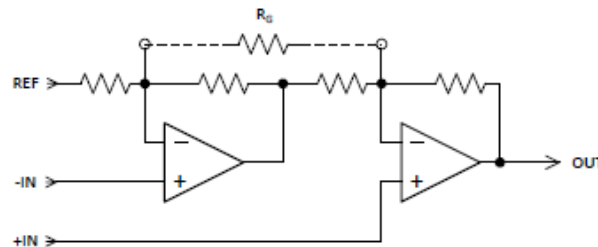
## 7 Detailed Description

### 7.1 Overview

The INAx126 use only two, rather than three, operational amplifiers providing savings in power consumption. In addition the input resistance is high and balanced, thus permitting the signal source to have an unbalanced output impedance.

A minimum circuit gain of 5 permits an adequate DC common mode input range, as well as sufficient bandwidth for most applications.

### 7.2 Functional Block Diagram



### 7.3 Feature Description

The INAx126 are low power, general-purpose instrumentation amplifiers offering excellent accuracy. The versatile two-operational-amplifier design and small size make the amplifiers ideal for a wide range of applications. The two op amp topology reduces power consumption. A single external resistor sets any gain from 5 to 10,000. These devices operate with power supplies as low as  $\pm 1.35$  V, and quiescent current of 200  $\mu$ A maximum.

### 7.4 Device Functional Modes

#### 7.4.1 Single-Supply Operation

The INAx126 can be used on single power supplies of 2.7 V to 36 V. Use the output REF pin to level shift the internal output voltage into a linear operating condition. Ideally, connecting the REF pin to a potential that is midsupply avoids saturating the output of the amplifiers. See [Application Information](#) for information on how to adequately drive the reference pin.

---

# **ANEXO F**

---

# DMM6500 6½-Digit Bench/System Digital Multimeter

## Datasheet



The DMM6500 is a modern bench/system DMM delivering more measurement functionality, best-in-class measurement insight, and a price that will not break your budget. The most recognizable feature of the DMM6500 is the large 5-inch (12.7 cm) capacitive touch screen display that makes it easy to observe, interact with, and explore measurements with "pinch and zoom" simplicity. Beyond its display technology, the DMM 6500 superior analog measurement performance delivers 25 PPM basic DCV accuracy for one year and 30 PPM for two years, potentially allowing you to extend your calibration cycles.

The DMM6500 is equipped with all the measurement functions you would expect in a bench multimeter, so there's no need to buy additional measurement capabilities. Its 15 measurement functions, including capacitance, temperature (RTD, thermistor, and thermocouple), diode test with variable current sources, and up to 1 MS/sec digitizing are now included.

The digitizing function can be used for voltage or current and is especially useful in capturing transient anomalies or to help profile power events such as the operating states of today's battery operated devices. Current and voltage can be digitized with a programmable 1 MS/sec 16-bit digitizer, making it possible to acquire waveforms without the need for a separate instrument.

## Key Features

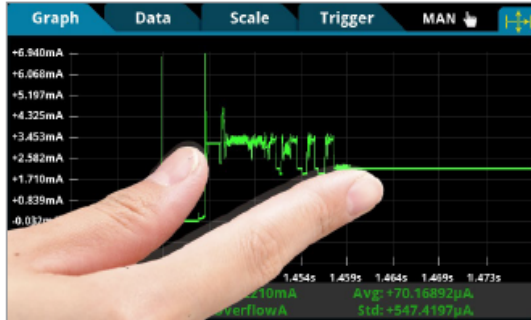
- 15 measurement functions including capacitance, temperature, and digitizing
- Expanded measurement ranges include 10 pA to 10 A and  $1 \mu\Omega$  to 100 M $\Omega$
- Large 5-inch (12.7 cm) multi-touch capacitive touchscreen with graphical display
- Large internal memory; store up to 7 million readings
- Multiple language modes: SCPI, TSP<sup>®</sup> scripting, Keithley 2000 SCPI emulation, Keysight 34401A SCPI emulation
- Two-year specifications allow for longer calibration cycles
- Standard USB-TMC and LXI/Ethernet communication interfaces
- Optional user-installable communication interfaces including: GPIB, TSP-Link<sup>®</sup>, and RS-232
- Capture voltage or current transients with 1 MS/sec digitizer
- USB host port for storing readings, instrument configurations, and screen images
- Three-year warranty



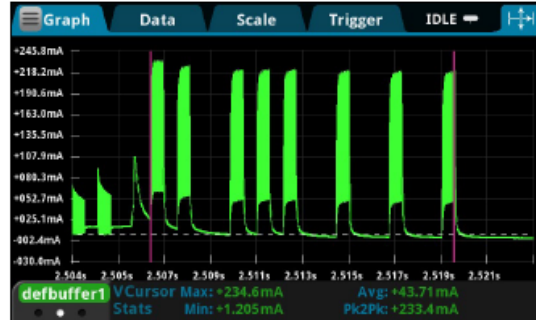
Analyze complex waveforms with the touchscreen display.

## Capture and Analyze Voltage or Current Transitions

Power analysis is becoming more important in today's electronic designs. Designers must now consider more efficient components and complex system design typically requiring multiple power states. The DMM6500 has the tools you need to help design and troubleshoot these complex systems. Eight different current ranges allow measurements from 10 amps down to 10 pico-amps, giving you the dynamic range to measure your power states. In addition, a built-in 1 MS/sec digitizing function can help capture transient events, allowing you to see and analyze transitions as they occur.

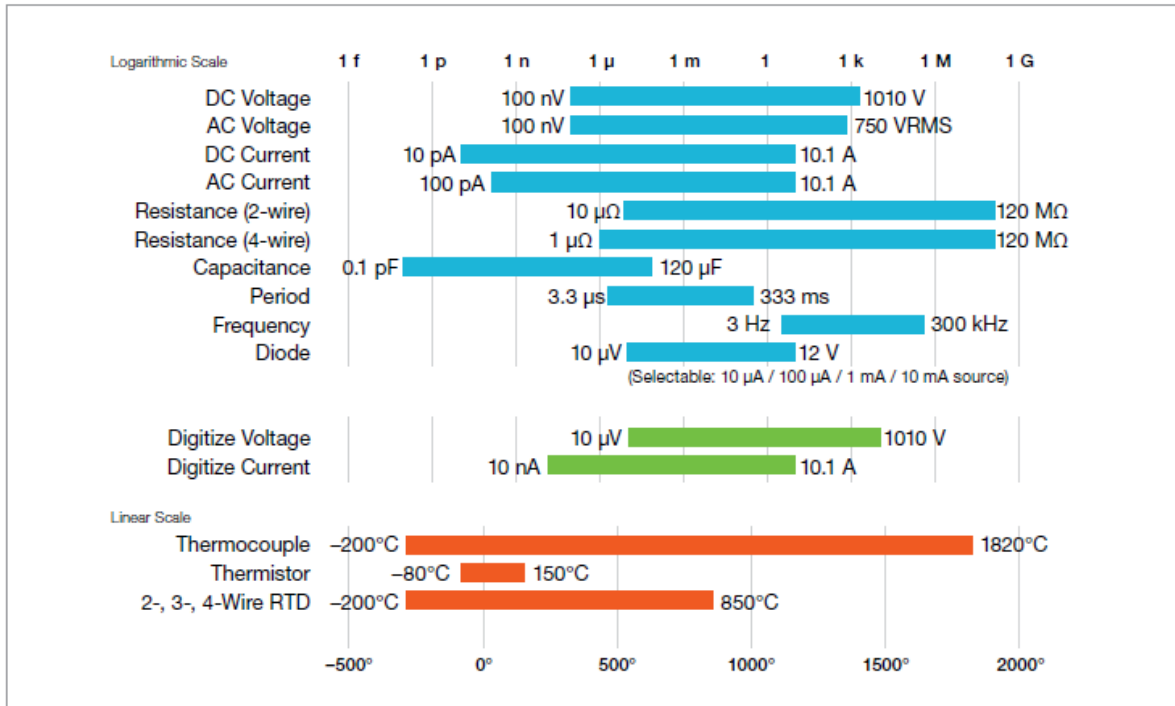


Pinch and zoom simplicity for in-depth waveform analysis.



Visualize and analyze waveforms using adjustable cursors and statistics.

## DMM6500 Measurement Capabilities



DMM6500 15 measurement functions and ranges.

## DC Voltage

### DC Voltage Accuracy $\pm$ (% of reading + % of range)

Range	Resolution	Input Impedance	24 Hours $T_{CAL} \pm 1^{\circ}C$	90 Days $T_{CAL} \pm 5^{\circ}C$	1 Year $T_{CAL} \pm 5^{\circ}C$	2 Years $T_{CAL} \pm 5^{\circ}C$	Temperature Coefficient
100 mV	100 nV	>10 G $\Omega$ or 10 M $\Omega$ $\pm 1\%$	0.0015 + 0.0030	0.0025 + 0.0035	0.0030 + 0.0035	0.0035 + 0.0035	0.0001 + 0.0005
1 V	1 $\mu V$	>10 G $\Omega$ or 10 M $\Omega$ $\pm 1\%$	0.0015 + 0.0006	0.0020 + 0.0006	0.0025 + 0.0006	0.0030 + 0.0006	0.0001 + 0.0001
10 V	10 $\mu V$	>10 G $\Omega$ or 10 M $\Omega$ $\pm 1\%$	0.0010 + 0.0004	0.0020 + 0.0005	0.0025 + 0.0005	0.0030 + 0.0005	0.0001 + 0.0001
100 V	100 $\mu V$	10 M $\Omega$ $\pm 1\%$	0.0015 + 0.0006	0.0035 + 0.0006	0.0040 + 0.0006	0.0050 + 0.0006	0.0006 + 0.0001
1000 V <sup>1</sup>	1 mV	10 M $\Omega$ $\pm 1\%$	0.0020 + 0.0006	0.0035 + 0.0006	0.0040 + 0.0006	0.0050 + 0.0006	0.0006 + 0.0001

### Measurement Noise Characteristics and Rejection Ratios

Measurement Rate in NPLCs	Digits	DCV RMS Noise Uncertainty (in % of range + fixed base) <sup>2</sup>	NMRR <sup>3</sup>	CMRR <sup>3</sup>
5 <sup>4</sup>	6.5	0	100 dB	140 dB
5		0	60 dB	140 dB
1 <sup>4</sup>		0	90 dB	140 dB
1		0	60 dB	140 dB
0.1 <sup>4</sup>		0.00015 + 1 $\mu V$	40 dB	120 dB
0.1	5.5	0.00015 + 4 $\mu V$	--	120 dB
0.01		0.00030 + 6 $\mu V$	--	80 dB
0.0005	4.5	0.00500 + 40 $\mu V$	--	80 dB

### DC Voltage Characteristics

Overrange	20% on 100 mV, 1 V, 10 V, and 100 V. 1% on 1000 V
ADC Linearity (10 V range)	0.0001% of 10 V range
Input Impedance	<b>100 mV to 10 V Ranges:</b> Selectable: (>10 G $\Omega$ or 10 M $\Omega$ $\pm 1\%$ ) in parallel with <400 pF. <b>100 V to 1000 V Ranges:</b> 10 M $\Omega$ $\pm 1\%$ in parallel with <400 pF
Input Bias Current	<50 pA at 23 $^{\circ}C$
Common Mode Current	<600 nA peak-peak at 50 Hz or 60 Hz
Earth Isolation	500 V <sub>peak</sub> >10 G $\Omega$ and <300 pF any terminal to chassis
Common Mode Voltage	500 V <sub>peak</sub> LO terminal to chassis maximum
Autozero Off Error	Add $\pm(0.0002\%$ of range + 3 $\mu V$ ) within $\pm 1^{\circ}C$ and $\leq 10$ minutes since last autozero Add $\pm(0.0010\%$ of range + 10 $\mu V$ ) within $\pm 5^{\circ}C$ and $\leq 60$ minutes since last autozero
Input Protection	Input HI 1100 V, Sense HI (SHI) and Sense LO (SLO) 350 V referenced to LO

### Scanner Card Additional Uncertainties and Maximum Input Signal Levels

Scanner Card	Add the Following Uncertainty	Maximum Input Signal Level
2000-SCAN	1 $\mu V$	110 V
2001-TCSCAN	1 $\mu V$	110 V

### Notes

- For each additional volt over  $\pm 500$  V, add 0.02 mV of uncertainty.
- Noise values apply to terminals using a low-thermal short for 50 Hz and 60 Hz operation only. Measurements through a card may introduce additional noise.
- NMRR for line frequency  $\pm 0.1\%$ . For DC common mode and 1 k $\Omega$  unbalance on LO terminal, rejection of AC common mode signals is >80 dB for line frequency  $\pm 0.1\%$ .
- Line sync on.



## DC Current

### DC Current Accuracy $\pm$ (% of reading + % of range)

Range	Resolution	Burden Voltage	24 Hours $T_{CAL} \pm 1^{\circ}C$	90 Days $T_{CAL} \pm 5^{\circ}C$	1 Year $T_{CAL} \pm 5^{\circ}C$	2 Years $T_{CAL} \pm 5^{\circ}C$	Temperature Coefficient
10 $\mu A$	10 pA	<0.13 V	0.007 + 0.002	0.035 + 0.005	0.045 + 0.005	0.055 + 0.005	0.0030 + 0.0006
100 $\mu A$	100 pA	<0.14 V	0.010 + 0.020	0.035 + 0.005	0.045 + 0.005	0.055 + 0.005	0.0020 + 0.0005
1 mA	1 nA	<0.17 V	0.007 + 0.006	0.035 + 0.005	0.045 + 0.005	0.055 + 0.005	0.0020 + 0.0005
10 mA	10 nA	<0.17 V	0.006 + 0.003	0.018 + 0.005	0.020 + 0.005	0.025 + 0.005	0.0015 + 0.0005
100 mA	100 nA	<0.20 V <sup>11</sup>	0.010 + 0.030	0.015 + 0.005	0.020 + 0.005	0.025 + 0.005	0.0015 + 0.0005
1 A	1 $\mu A$	<0.55 V <sup>11</sup>	0.020 + 0.004	0.030 + 0.005	0.040 + 0.005	0.050 + 0.005	0.0030 + 0.0005
3 A	1 $\mu A$	<1.70 V <sup>11</sup>	0.030 + 0.004	0.040 + 0.004	0.050 + 0.004	0.060 + 0.004	0.0030 + 0.0005
10 A <sup>12</sup>	10 $\mu A$	<0.50 V	0.140 + 0.025	0.190 + 0.025	0.220 + 0.025	0.250 + 0.025	0.0060 + 0.0005

### DC Current Characteristics

**Overrange** 20% on 10  $\mu A$ , 100  $\mu A$ , 1 mA, 10 mA, 100 mA, and 1 A ranges  
1% on 3 A and 10 A ranges

**Terminal Input Protection** Externally accessible 3 A, 250 V fast-acting fuse, 5 x 20 mm  
Keithley replacement part number FU-99-1  
  
Externally accessible 11 A and 1000 V fuse  
Keithley replacement part number (11A) 159-0583-00

**Autozero Off Error** Add  $\pm 0.004\%$  of range within  $\pm 1^{\circ}C$  and  $\leq 10$  minutes since last autozero  
Add  $\pm 0.015\%$  of range within  $\pm 5^{\circ}C$  and  $\leq 60$  minutes since last autozero

**Nominal Shunt Resistance<sup>13</sup>**

10 $\mu A$	100 $\mu A$	1 mA	10 mA	100 mA	1 A	3 A	10 A
10 k $\Omega$	1 k $\Omega$	100 $\Omega$	10 $\Omega$	1 $\Omega$	100 m $\Omega$	100 m $\Omega$	5 m $\Omega$

### DC Current Measurement Noise Characteristics<sup>14</sup>

Measurement Rate in NPLC	Digits	DCI RMS Noise Uncertainty (in % of range + fixed base)
5	6.5	0
1		0
0.1 <sup>15</sup>		0.0009 + 10.0 pA
0.1	5.5	0.0015 + 5.0 nA
0.01		0.0030 + 5.0 nA
0.0005		0.0200 + 5.0 nA

#### Notes

11. When using the rear terminals, add 0.1 V to the 100 mA range and 0.5 V to the 1 A and 3 A ranges.

12. For each additional ampere over  $\pm 6$  A, add 2 mA of uncertainty. Operation for >1000 hours with a signal level of >7 A, add 0.06% of reading uncertainty for every 1000 hours.

13. Guaranteed by design.

14. Noise values apply to open terminals. Measurements through a card may introduce additional noise.

15. Line sync on.



## System Specifications

### Typical Reading Rates, DC Functions <sup>37, 38</sup>

60 Hz (50 Hz) Operation

NPLC	Functions: DCV (10 V) 2-wire $\Omega$ ( $\leq 10$ k $\Omega$ ), DCI (1 mA)		Functions: 4-wire $\Omega$ ( $\leq 1$ k $\Omega$ ) 4-wire and 3-wire RTD		Function: Thermistor or Thermocouple	
	Measurements (readings per second) <sup>39</sup>					
	Buffer	Computer	Buffer	Computer	Buffer	Computer
5	12 (10)	11 (9)	5 (4)	5 (4)	12 (10)	11 (9)
1	59 (48)	58 (48)	28 (23)	28 (23)	59 (49)	57 (48)
0.1	584 (490)	440 (380)	180 (160)	170 (150)	580 (480)	440 (380)
0.01	4900 (4100)	4800 (4100)	400 (390)	400 (390)	4800 (4100)	4700 (4000)
0.0005	20600 (20600)	19800 (19800)	460 (460)	460 (460)	21000 (21000)	20300 (20300)

### Typical Reading Rates, AC Functions <sup>37</sup>

60 Hz (50 Hz) Operation

Function: ACV, ACI	Function: Frequency, Period	Measurements (readings per second)
Detector Bandwidth	Aperture	Buffer or Computer
3 Hz	200 ms	1
30 Hz	20 ms	10
300 Hz	2 ms	100

### Scanning/Multiple Channels (with optional scan cards) <sup>40</sup>

Typical Scanning Measurement Rates	Measurements Into Buffer/Computer (channel per second)
Scanning DCV or 2-wire $\Omega$	>90 with 2000-SCAN card, >90 with 2001-TCSCAN card
Scanning Thermocouple, Thermistor, or 2-wire RTD	>85 with 2000-SCAN card, >85 with 2001-TCSCAN card
Scanning 4-wire $\Omega$ and 3- or 4-wire RTD	>80 with 2000-SCAN card, >80 with 2001-TCSCAN card
Scanning ACV	>60 with 2000-SCAN card, >60 with 2001-TCSCAN card
Scanning Alternating DCV and 2-wire $\Omega$	>85 with 2000-SCAN card, >85 with 2001-TCSCAN card

#### Notes

37. Reading speeds for autozero off, fixed range, autodelay off, offset compensation off, and open lead detector off where applicable.

38. Buffer measurements: For <0.1 PLC, multisample, and single buffer transfer binary reading only.

39. Computer measurements: For 5 PLC, 1 PLC, and 0.1 PLC single reading and single transfer to computer (USB).

40. Set-up conditions of the factory default setting with the following exceptions: 3.5 digits (0.0005 PLC), autorange off, autozero off, autodelay off, and open lead detection off.

## Typical Function and Range Change Speed

Function	Function Change Time <sup>42</sup>	Range Change Time <sup>43</sup>	Autorange Time <sup>42</sup>
DCV, DCI, or 2-wire $\Omega$ <sup>44</sup>	<4 ms	<1.3 ms	<3.2 ms
4-wire $\Omega$ <sup>45</sup> or 3-wire RTD			<5.5 ms
Thermistor			—
Frequency or Period (2 ms aperture)	<1800 ms	<50 ms <sup>46</sup>	<50 ms <sup>46</sup>
ACV (300 Hz bandwidth)			
ACI (300 Hz bandwidth)	<100 ms	<4 ms	<5 ms
Capacitance	<4 ms	<3 ms	<30 ms
Digitize	<4 ms	<5 ms	—
Diode	<11 ms	—	—
Continuity	<11 ms	—	—
Thermocouple	<4 ms	—	—

## Bus Transfer Speed<sup>47</sup>

	USB	LAN	GPIB	RS232 (Baud 115200)
Average for 1000 readings (binary)	441,000	268,000	201,000	10,000
Average for 1000 readings with relative timestamp (binary)	272,000	150,000	105,000	2,900
Average for 1000 readings with formatted elements <sup>48</sup>	46,000	29,000	17,000	290

## Typical Digitize Voltage or Current<sup>49</sup>

Sampling rate	Measurements over USB to computer (readings per second)
10 kS/s	Up to 10,000
50 kS/s	Up to 50,000
100 kS/s	Up to 100,000
1 MS/s up to 7 s maximum duration	At least 90,000

## Triggering

<b>Trigger Sources</b>	Front panel trigger key, timer, command interface, LAN/LXI, Trigger In (BNC rear panel), Digital I/O (optional accessory card), and TSP-Link® (optional accessory card)
<b>External Trigger Delay</b>	<1 $\mu$ s when triggering from accessory card or rear BNC input
<b>External Trigger Jitter</b>	<1 $\mu$ s when triggering from accessory card or rear BNC input
<b>External Trigger In/Trigger Out</b>	0 V to 5 V logic signal input and output, TTL-compatible, programmable edge pulse Minimum pulse width: 1 $\mu$ s
<b>External Trigger Out, Maximum Rate</b>	Up to 90 kHz, measurement dependent
<b>External Trigger In, Maximum Rate</b>	Up to 150 kHz, measurement dependent

### Notes

41. Assume the signal is 10 kHz or above.
42. 3.5 digits, autozero off, 0.0005 PLC, excludes measurement time.
43. DCV = 10 V; 2-wire or 4-wire = 1 k $\Omega$ ; DCI = 1 mA; ACI = 1 mA; ACV = 1 V; Capacitance = 10  $\mu$ F.
44. 2-wire function for 100  $\Omega$  range and up. For the 10  $\Omega$  range, add 2.7 ms.
45. 4-wire function for 100  $\Omega$  range and up. For the 1  $\Omega$  and 10  $\Omega$  ranges, add 2.7 ms.
46. When ranging to 10 V and above, add 1.8 s.
47. SCPI programmed using 4-byte binary format.
48. Format elements: Reading, relative timestamp, channel, and unit.
49. SCPI programmed using 4-byte binary format.

---

# **ANEXO G**

---

## MAX9814

## Microphone Amplifier with AGC and Low-Noise Microphone Bias

### General Description

The MAX9814 is a low-cost, high-quality microphone amplifier with automatic gain control (AGC) and low-noise microphone bias. The device features a low-noise preamplifier, variable gain amplifier (VGA), output amplifier, microphone-bias-voltage generator, and AGC control circuitry.

The low-noise preamplifier has a fixed 12dB gain, while the VGA gain automatically adjusts from 20dB to 0dB, depending on the output voltage and the AGC threshold. The output amplifier offers selectable gains of 8dB, 18dB, and 28dB. With no compression, the cascade of the amplifiers results in an overall gain of 40dB, 50dB, or 60dB. A trilevel digital input programs the output amplifier gain. An external resistive divider controls the AGC threshold and a single capacitor programs the attack/release times. A trilevel digital input programs the ratio of attack-to-release time. The hold time of the AGC is fixed at 30ms. The low-noise microphone-bias-voltage generator can bias most electret microphones.

The MAX9814 is available in the space-saving, 14-pin TDFN package. This device is specified over the -40°C to +85°C extended temperature range.

### Applications

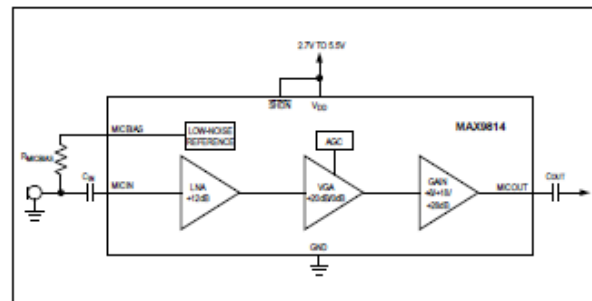
- Digital Still Cameras
- Digital Video Cameras
- PDAs
- Bluetooth Headsets
- Entertainment Systems (e.g., Karaoke)
- Two-Way Communicators
- High-Quality Portable Recorders
- IP Phones/Telephone Conferencing

### Features

- Automatic Gain Control (AGC)
- Three Gain Settings (40dB, 50dB, 60dB)
- Programmable Attack Time
- Programmable Attack and Release Ratio
- 2.7V to 5.5V Supply Voltage Range
- Low Input-Referred Noise Density of 30nV/√Hz
- Low THD: 0.04% (typ)
- Low-Power Shutdown Mode
- Internal Low-Noise Microphone Bias, 2V
- Available in the Space-Saving, 14-Pin TDFN (3mm x 3mm) Package
- -40°C to +85°C Extended Temperature Range

*Ordering Information appears at end of data sheet.*

### Simplified Block Diagram



### Absolute Maximum Ratings

$V_{DD}$ to GND .....	-0.3V to +6V	Continuous Power Dissipation ( $T_A = +70^\circ\text{C}$ )	
All Other Pins to GND .....	-0.3V to ( $V_{DD} + 0.3\text{V}$ )	14-Pin TDFN-EP	
Output Short-Circuit Duration .....	Continuous	(derate 16.7mW/ $^\circ\text{C}$ above $+70^\circ\text{C}$ ) .....	1481.5mW
Continuous Current (MICOUT, MICBIAS) .....	$\pm 100\text{mA}$	Operating Temperature Range .....	$-40^\circ\text{C}$ to $+85^\circ\text{C}$
All Other Pins .....	$\pm 20\text{mA}$	Junction Temperature .....	$+150^\circ\text{C}$
		Lead Temperature (soldering, 10s) .....	$+300^\circ\text{C}$
		Bump Temperature (soldering) Reflow .....	$+235^\circ\text{C}$

Stresses beyond those listed under "Absolute Maximum Ratings" may cause permanent damage to the device. These are stress ratings only, and functional operation of the device at these or any other conditions beyond those indicated in the operational sections of the specifications is not implied. Exposure to absolute maximum rating conditions for extended periods may affect device reliability.

### Electrical Characteristics

( $V_{DD} = 3.3\text{V}$ ,  $\overline{\text{SHDN}} = V_{DD}$ ,  $C_{CT} = 470\text{nF}$ ,  $C_{CG} = 2\mu\text{F}$ ,  $\text{GAIN} = V_{DD}$ ,  $T_A = T_{\text{MIN}}$  to  $T_{\text{MAX}}$ , unless otherwise specified. Typical values are at  $T_A = +25^\circ\text{C}$ .) (Note 1)

PARAMETER	SYMBOL	CONDITIONS	MIN	TYP	MAX	UNITS
<b>GENERAL</b>						
Operating Voltage	$V_{DD}$	Guaranteed by PSRR test	2.7		5.5	V
Supply Current	$I_{DD}$			3.1	6	mA
Shutdown Supply Current	$I_{\overline{\text{SHDN}}}$			0.01	1	$\mu\text{A}$
Input-Referred Noise Density	$e_n$	BW = 20kHz, all gain settings		30		$\text{nV}/\sqrt{\text{Hz}}$
Output Noise		BW = 20kHz		430		$\mu\text{V}_{\text{RMS}}$
Signal-to-Noise Ratio	SNR	BW = 22Hz to 22kHz (500mV <sub>RMS</sub> output signal)		61		dB
		A-weighted		64		
Dynamic Range	DR	(Note 2)		60		dB
Total Harmonic Distortion Plus Noise	THD+N	$f_{IN} = 1\text{kHz}$ , BW = 20Hz to 20kHz, $R_L = 10\text{k}\Omega$ , $V_{TH} = 1\text{V}$ (threshold = 2V <sub>P-P</sub> ), $V_{IN} = 0.5\text{mV}_{\text{RMS}}$ , $V_{CT} = 0\text{V}$		0.04		%
		$f_{IN} = 1\text{kHz}$ , BW = 20Hz to 20kHz, $R_L = 10\text{k}\Omega$ , $V_{TH} = 0.1\text{V}$ (threshold = 200mV <sub>P-P</sub> ), $V_{IN} = 30\text{mV}_{\text{RMS}}$ , $V_{CT} = 2\text{V}$		0.2		
Amplifier Input BIAS	$V_{IN}$		1.14	1.23	1.32	V
Maximum Input Voltage	$V_{IN\_MAX}$	1% THD		100		mV <sub>P-P</sub>
Input Impedance	$Z_{IN}$			100		k $\Omega$
Maximum Gain	A	GAIN = $V_{DD}$	39.5	40	40.5	dB
		GAIN = GND	49.5	50	50.6	
		GAIN = unconnected	59.5	60	60.5	
Minimum Gain		GAIN = $V_{DD}$	18.7	20	20.5	dB
		GAIN = GND	29.0	30	30.8	
		GAIN = unconnected	38.7	40	40.5	
Maximum Output Level	$V_{OUT\_RMS}$	1% THD+N, $V_{TH} = \text{MICBIAS}$		0.707		$V_{\text{RMS}}$
Regulated Output Level		AGC enabled, $V_{TH} = 0.7\text{V}$	1.26	1.40	1.54	$V_{\text{P-P}}$
AGC Attack Time	$t_{\text{ATTACK}}$	$C_{CT} = 470\text{nF}$ (Note 3)		1.1		ms
Attack/Release Ratio	A/R	A/R = GND		1:500		ms/ms
		A/R = $V_{DD}$		1:2000		
		A/R = unconnected		1:4000		

## Electrical Characteristics (continued)

( $V_{DD} = 3.3V$ ,  $\overline{SHDN} = V_{DD}$ ,  $C_{CT} = 470nF$ ,  $C_{CG} = 2\mu F$ ,  $GAIN = V_{DD}$ ,  $T_A = T_{MIN}$  to  $T_{MAX}$ , unless otherwise specified. Typical values are at  $T_A = +25^\circ C$ .) (Note 1)

PARAMETER	SYMBOL	CONDITIONS	MIN	TYP	MAX	UNITS
MICOUT High Output Voltage	$V_{OH}$	$I_{OUT}$ sourcing 1mA		2.45		V
MICOUT Low Output Voltage	$V_{OL}$	$I_{OUT}$ sinking 1mA		3		mV
MICOUT Bias		MICOUT unconnected	1.14	1.23	1.32	V
Output Impedance	$Z_{OUT}$			50		$\Omega$
Minimum Resistive Load	$R_{LOAD\_MIN}$			5		k $\Omega$
Maximum Capacitive Drive	$C_{LOAD\_MAX}$			200		pF
Maximum Output Current	$I_{OUT\_MAX}$	1% THD, $R_L = 500\Omega$		1	2	mA
Output Short-Circuit Current	$I_{SC}$		3	8		mA
Power-Supply Rejection Ratio	PSRR	AGC mode; $V_{DD} = 2.7V$ to $5.5V$ (Note 4)	35	50		dB
		$f = 217Hz$ , $V_{RIPPLE} = 100mV_{P-P}$ (Note 5)		55		
		$f = 1kHz$ , $V_{RIPPLE} = 100mV_{P-P}$ (Note 5)		52.5		
		$f = 10kHz$ , $V_{RIPPLE} = 100mV_{P-P}$ (Note 5)		43		
<b>MICROPHONE BIAS</b>						
Microphone Bias Voltage	$V_{MICBIAS}$	$I_{MICBIAS} = 0.5mA$	1.84	2.0	2.18	V
Output Resistance	$R_{MICBIAS}$	$I_{MICBIAS} = 1mA$		1		$\Omega$
Output Noise Voltage	$V_{MICBIAS\_NOISE}$	$I_{MICBIAS} = 0.5mA$ , BW = 22Hz to 22kHz		5.5		$\mu V_{RMS}$
Power-Supply Rejection Ratio	PSRR	DC, $V_{DD} = 2.7V$ to $5.5V$	70	80		dB
		$I_{MICBIAS} = 0.5mA$ , $V_{RIPPLE} = 100mV_{P-P}$ , $f_{IN} = 1kHz$		71		
<b>TRILEVEL INPUTS (A/R, GAIN)</b>						
Trilevel Input Leakage Current		A/R or GAIN = $V_{DD}$	$0.5V_{DD}$ / 180k $\Omega$	$0.5V_{DD}$ / 100k $\Omega$	$0.5V_{DD}$ / 50k $\Omega$	mA
		A/R or GAIN = GND	$0.5V_{DD}$ / 180k $\Omega$	$0.5V_{DD}$ / 100k $\Omega$	$0.5V_{DD}$ / 50k $\Omega$	
Input High Voltage	$V_{IH}$		$V_{DD} \times 0.7$			V
Input Low Voltage	$V_{IL}$		$V_{DD} \times 0.3$			V
Shutdown Enable Time	$t_{ON}$			60		ms
Shutdown Disable Time	$t_{OFF}$			40		ms
<b>DIGITAL INPUT (<math>\overline{SHDN}</math>)</b>						
$\overline{SHDN}$ Input Leakage Current			-1	+1		$\mu A$
Input High Voltage	$V_{IH}$		1.3			V
Input Low Voltage	$V_{IL}$		0.5			V
<b>AGC THRESHOLD INPUT (TH)</b>						
TH Input Leakage Current			-1	+1		$\mu A$

Note 1: Devices are production tested at  $T_A = +25^\circ C$ . Limits over temperature are guaranteed by design.

Note 2: Dynamic range is calculated using the EIAJ method. The input is applied at -60dBFS ( $0.707\mu V_{RMS}$ ),  $f_{IN} = 1kHz$ .

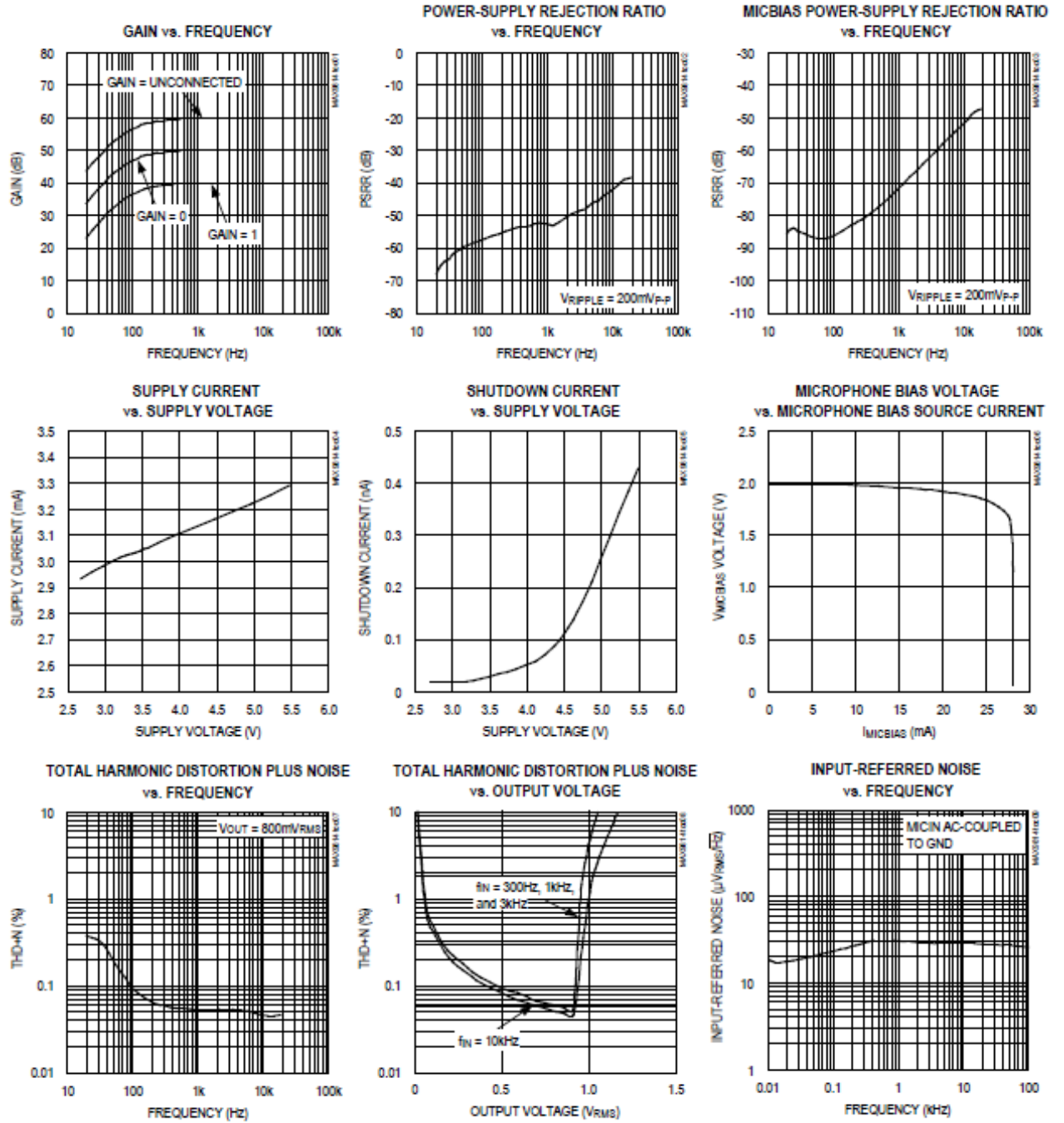
Note 3: Attack time measured as time from AGC trigger to gain reaching 90% of its final value.

Note 4: CG is connected to an external DC voltage source, and adjusted until  $V_{MICOUT} = 1.23V$ .

Note 5: CG connected to GND with  $2.2\mu F$ .

Typical Operating Characteristics

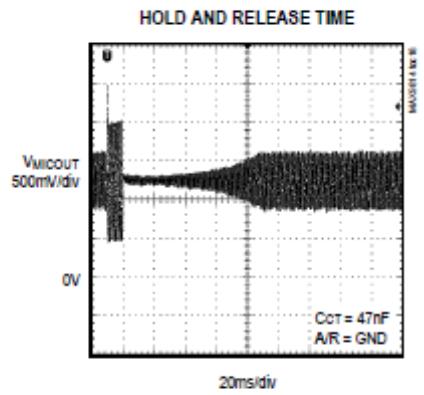
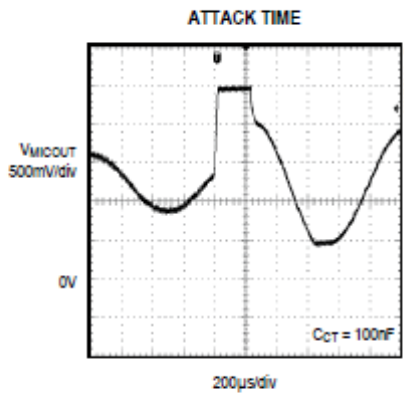
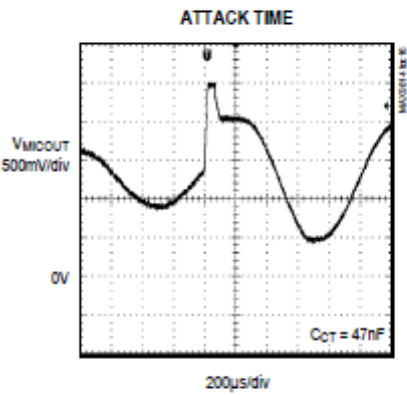
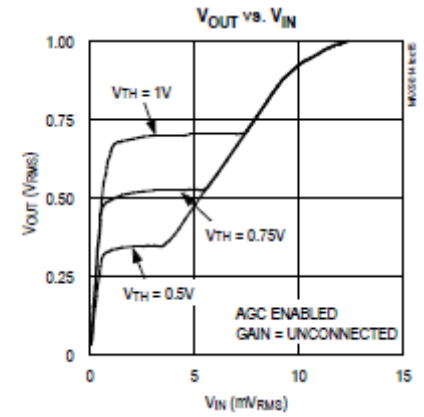
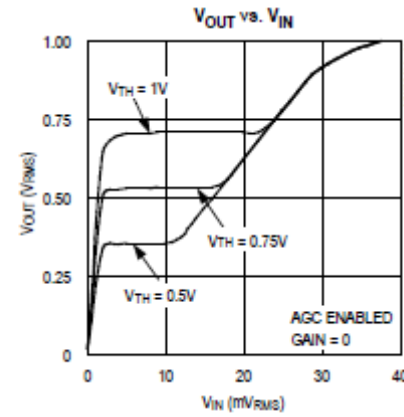
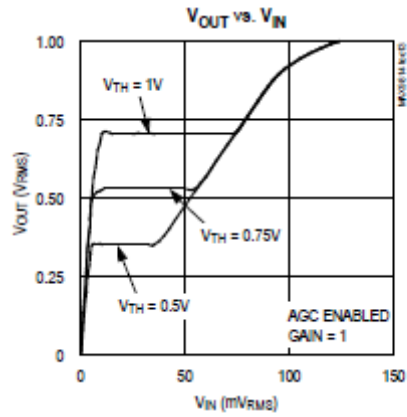
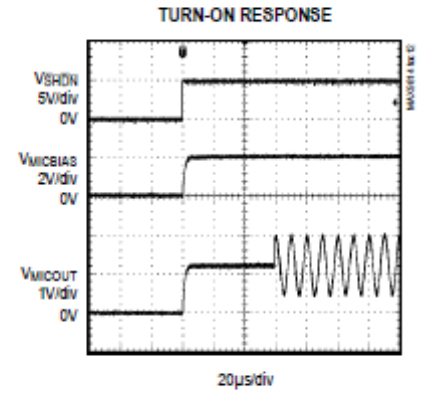
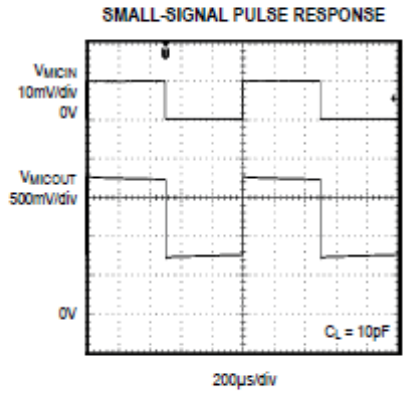
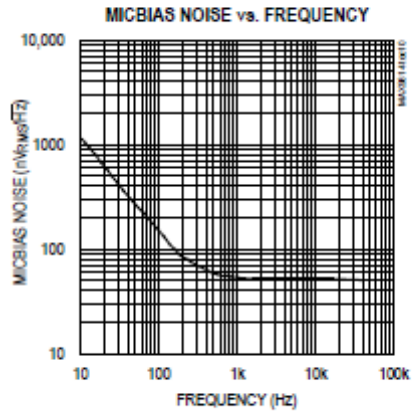
( $V_{DD} = 5V$ ,  $C_{CT} = 470nF$ ,  $C_{CG} = 2.2\mu F$ ,  $V_{TH} = V_{MICBIAS} \times 0.4$ ,  $GAIN = V_{DD}$  (40dB), AGC disabled, no load,  $R_L = 10k\Omega$ ,  $C_{OUT} = 1\mu F$ ,  $T_A = +25^\circ C$ , unless otherwise noted.)





Typical Operating Characteristics (continued)

( $V_{DD} = 5V$ ,  $C_{CT} = 470nF$ ,  $C_{CG} = 2.2\mu F$ ,  $V_{TH} = V_{MICBIAS} \times 0.4$ ,  $GAIN = V_{DD}$  (40dB), AGC disabled, no load,  $R_L = 10k\Omega$ ,  $C_{OUT} = 1\mu F$ ,  $T_A = +25^\circ C$ , unless otherwise noted.)





**Typical Operating Characteristics (continued)**

( $V_{DD} = 5V$ ,  $C_{CT} = 470nF$ ,  $C_{CG} = 2.2\mu F$ ,  $V_{TH} = V_{MICBIAS} \times 0.4$ ,  $GAIN = V_{DD}$  (40dB), AGC disabled, no load,  $R_L = 10k\Omega$ ,  $C_{OUT} = 1\mu F$ ,  $T_A = +25^\circ C$ , unless otherwise noted.)

